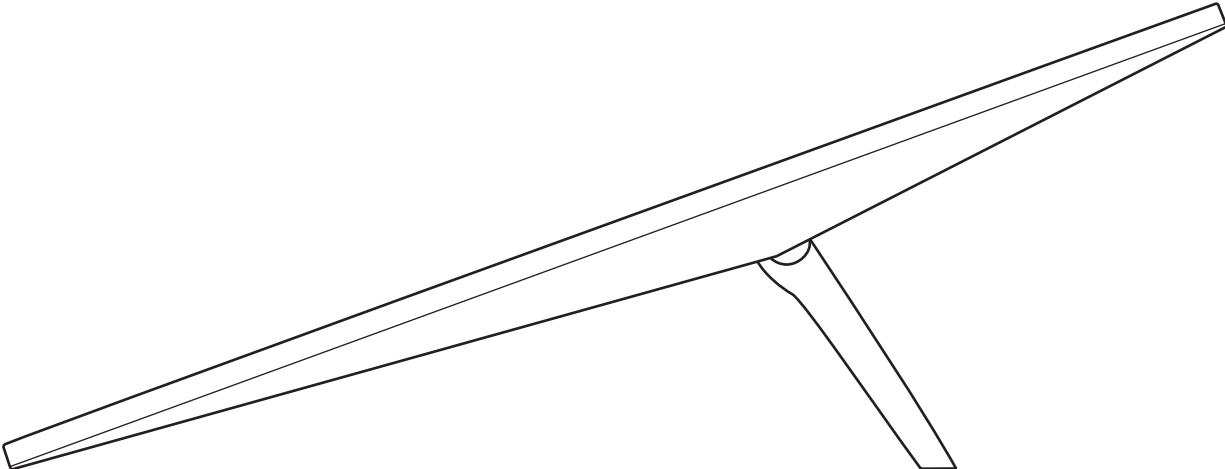
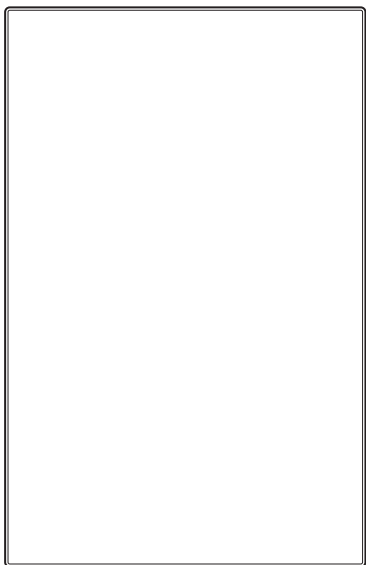


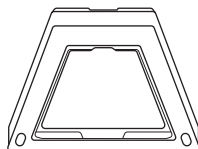
STARLINK | SPECIFICAȚII STANDARD



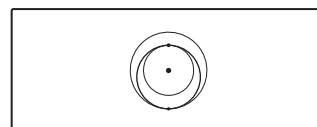
Conținutul kitului



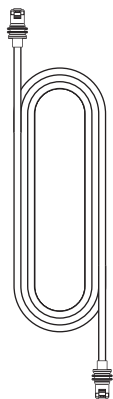
Standard



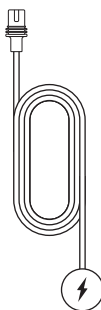
Stativ



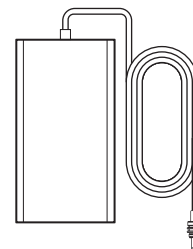
Router Gen 3



Cablu Starlink

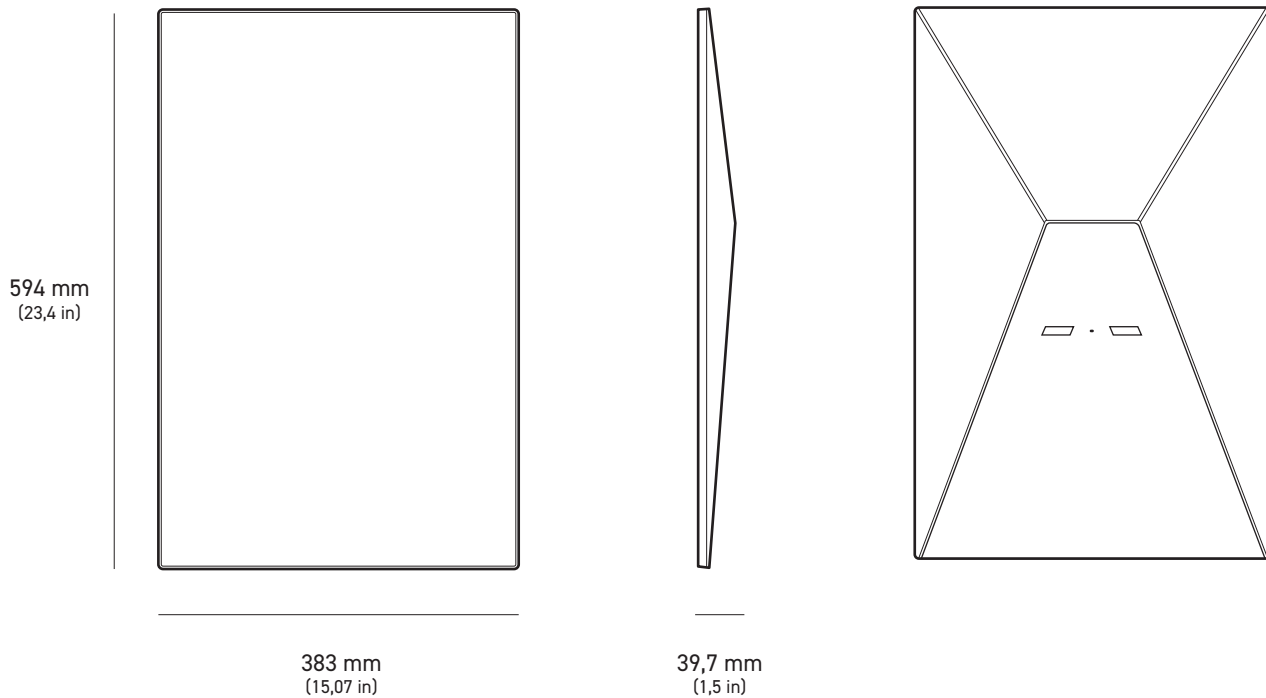
15 m
(49,2 ft)

Cablu de alimentare c.a.

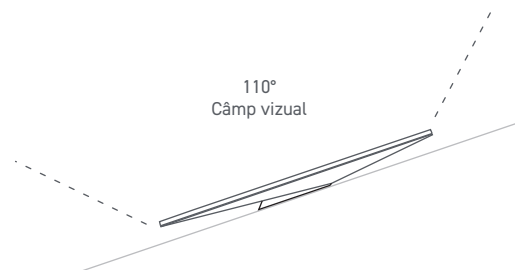
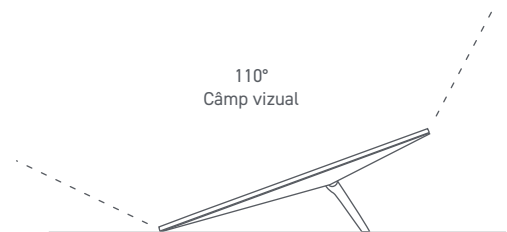
1,5 m
(4,92 ft)

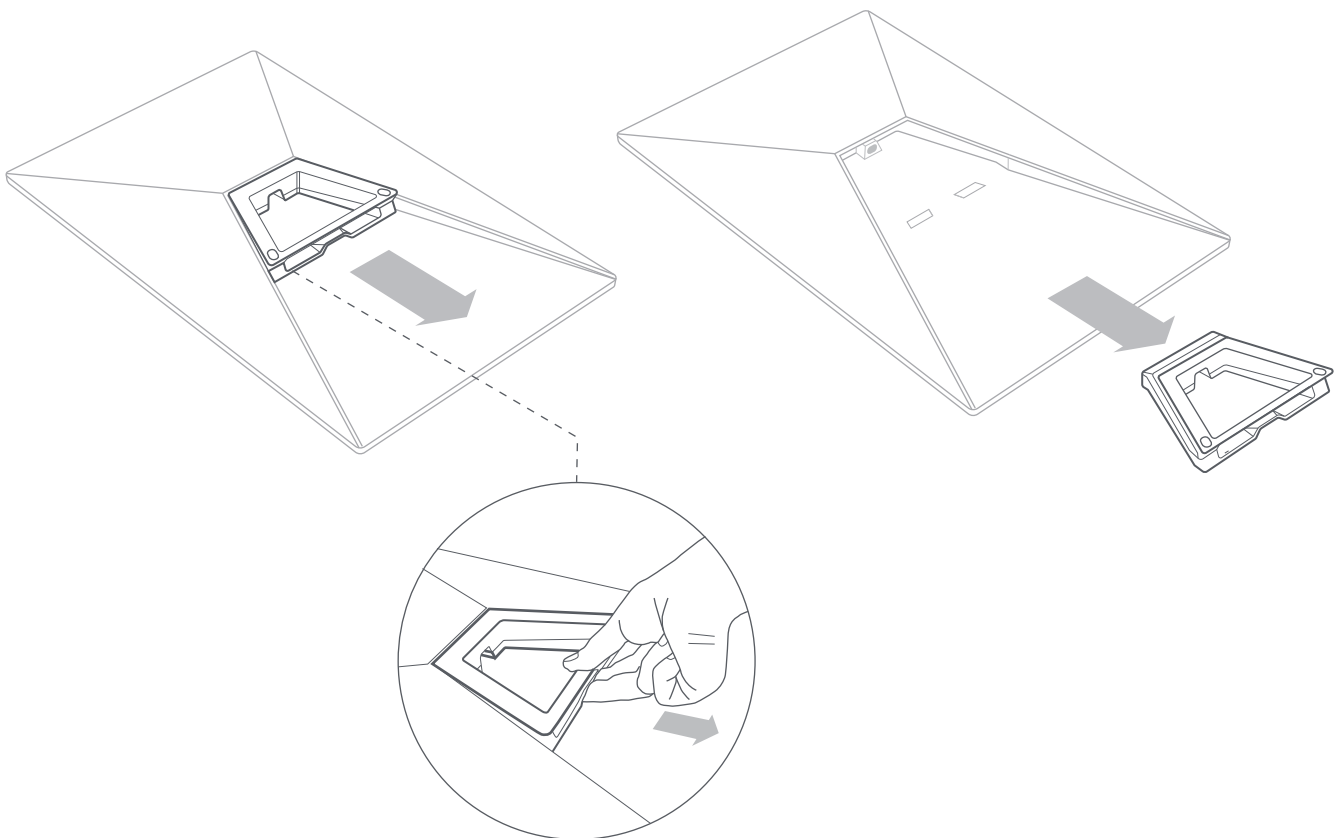
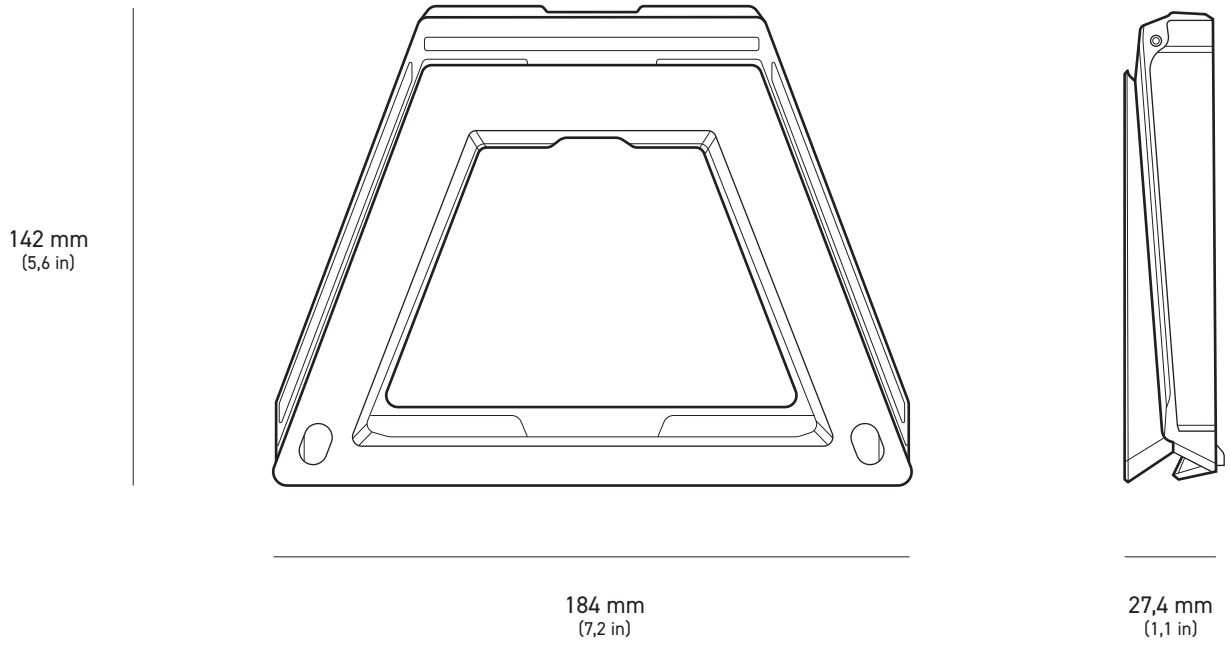
Sursă de alimentare

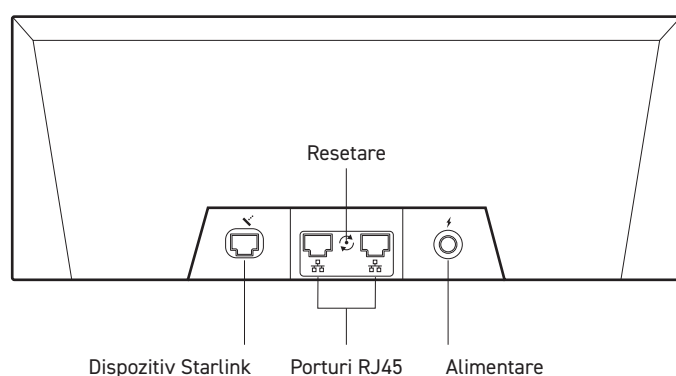
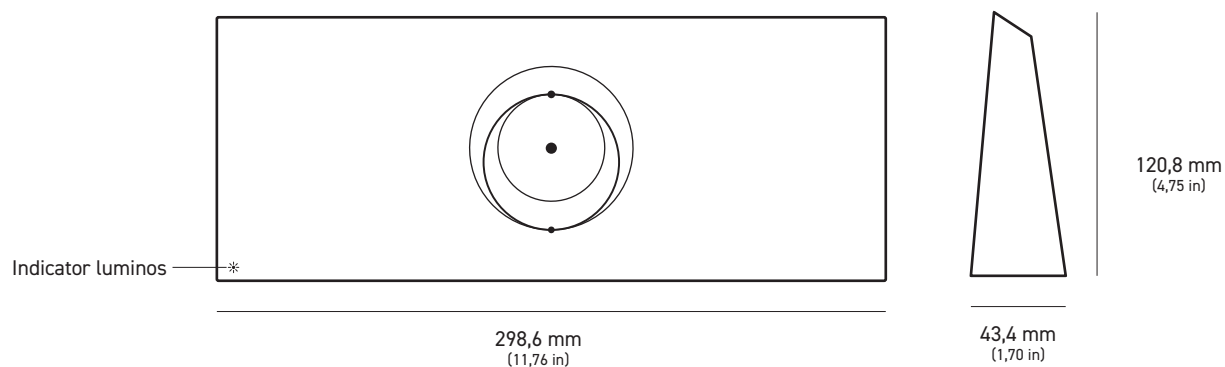
1,5 m
(4,92 ft)**Greutatea coletului:** 6,73 kg (14,83 lbs)**Dimensiunile coletului:** 652,4 x 451,7 x 97,9 mm (25,69 x 17,78 x 3,84)



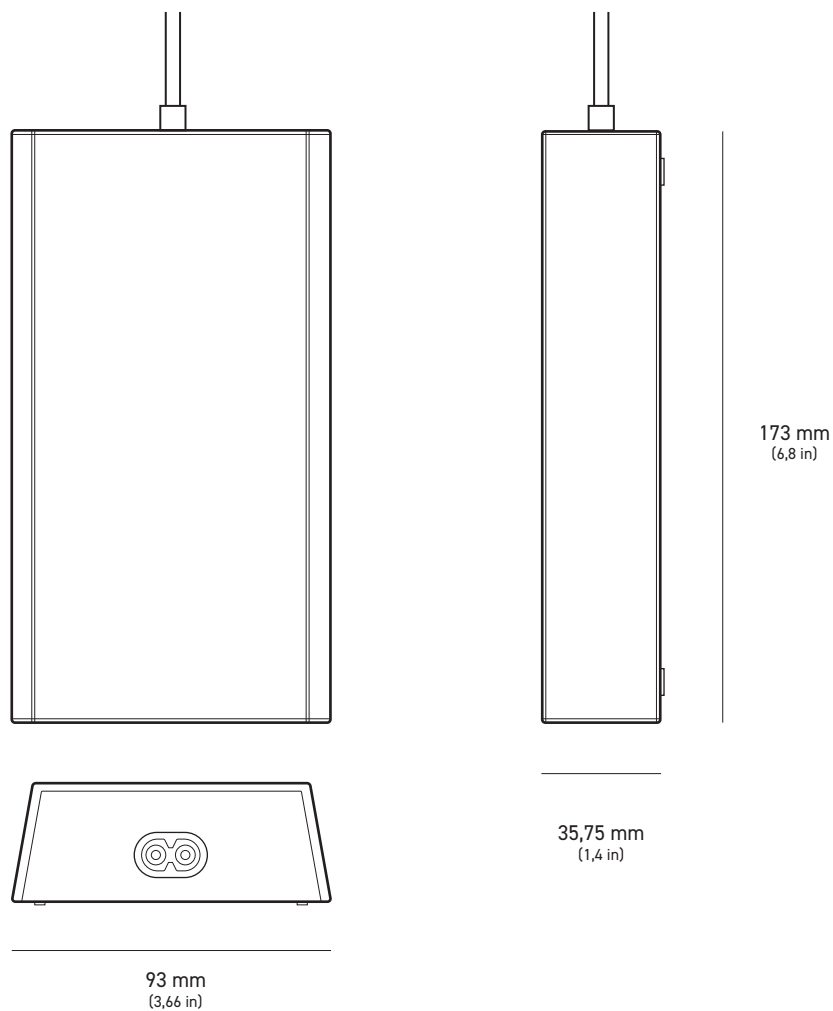
Antenă	Rețea fazată electronică
Câmp vizual	110°
Orientare	Orientare manuală asistată de software
Greutate	2,9 kg (6,4 lb) 3,2 kg (7 lb) cu stativ 3,8 kg (8,3 lb) cu stativ și cablu de 15 m
Grad de protecție IP	IP67 tip 4
Temperatură de funcționare	-30 °C până la 50 °C (-22 °F până la 122 °F)
Viteza vântului	Funcțional: 96 km/h+ (60 mph+)
Capacitatea de topire a zăpezii	Până la 40 mm/oră (1,5 in/oră)
Consum de energie	Mediu: 75 - 100 W



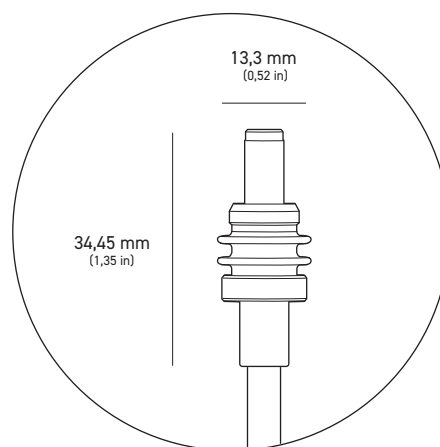


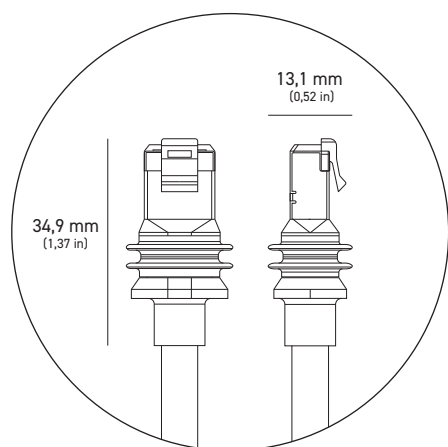
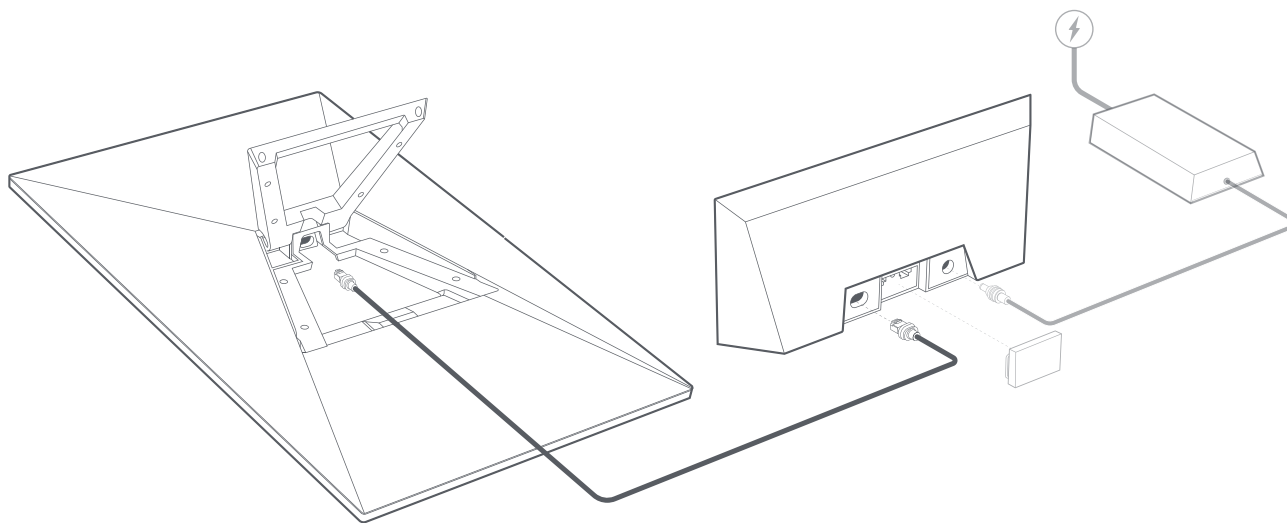


Dimensiunile produsului	43,4 x 298,6 x 120,4 mm (1,7 x 11,76 x 4,74 in)
Tehnologie Wi-Fi	802,11 a/b/g/n/ac/ax
Generație	Wi-Fi 6
Radio	Tri Band 4 x 4 MU-MIMO
Porturi Ethernet	Două (2) porturi Ethernet LAN cu capac detașabil
Acoperire	Până la 297 m ² (3.200 ft ²)
Temperatură de funcționare	-30 °C până la 50 °C (-22 °F până la 122 °F)
Greutate	0,57 kg (1,25 lbs)
Securitate	WPA2
Grad de protecție IP	Clasificare IP56 (rezistent la apă), configurat pentru utilizare în interior
Indicator de alimentare	LED placă frontală, colțul din stânga-jos al routerului
Compatibilitatea rețelei mesh	Compatibil cu nodurile de rețea mesh Starlink Gen 2 și Gen 3, până la 3 noduri de rețea mesh Starlink *Nu este compatibil cu sistemele mesh terțe
Dispozitive	Conectați până la 235 de dispozitive



Dimensiunile produsului	173x93x35,75 mm (6,8 x 3,66 x 1,4 in)
Greutate	0,65 kg (1,43 lbs)
Grad de protecție IP	IP66 tip 4
Temperatură de funcționare	-30 °C până la 60 °C (-22 până la 140 °F)
Specificații privind alimentarea	100 - 240 V ~ 2,5 A 50 - 60 Hz





Pin 1	Culoarea firului	Pin 2
Ecranare	Drenaj - cablu neizolat	Ecranare
8	Maro	8
7	Alb/maro	7
6	Verde	6
5	Alb/albastru	5
4	Albastru	4
3	Alb/verde	3
2	Portocaliu	2
1	Alb/portocaliu	1

