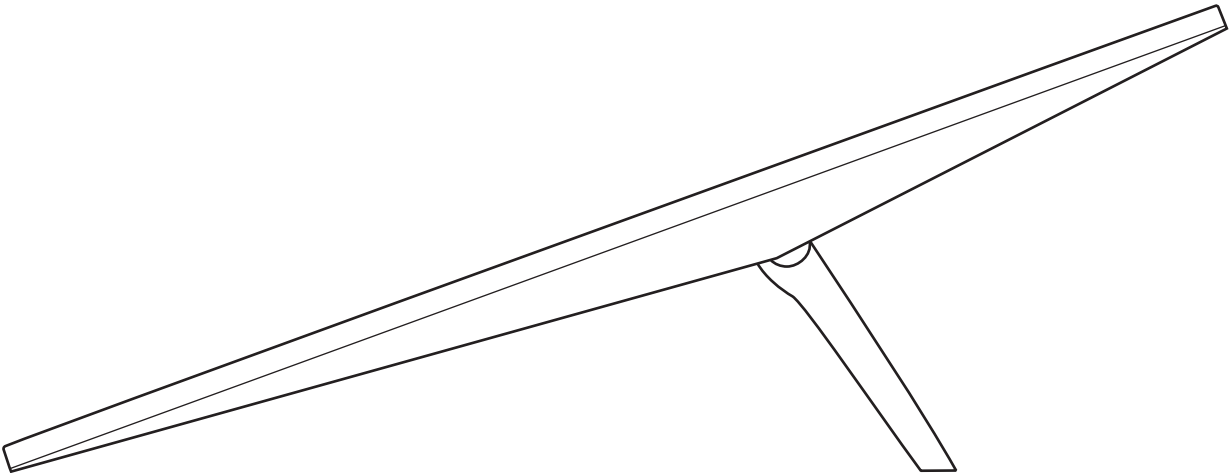
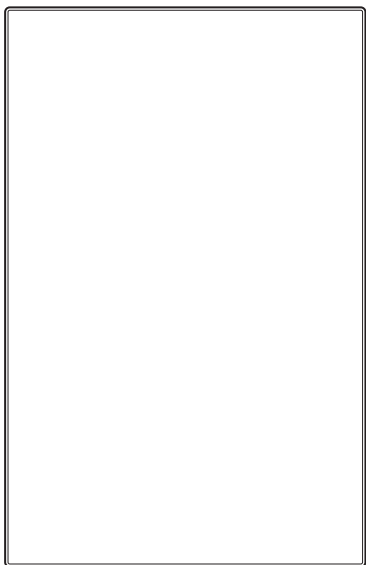


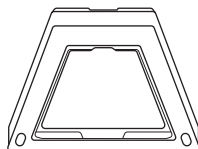
STARLINK | DANE TECHNICZNE ZESTAWU STANDARD



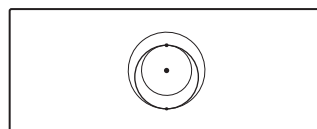
Co jest w pudełku



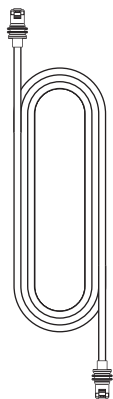
Urządzenie Starlink Standard



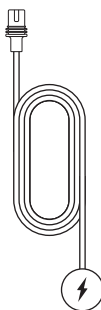
Podpórka



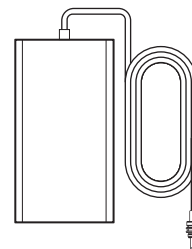
Router 3. generacji



Przewód Starlink

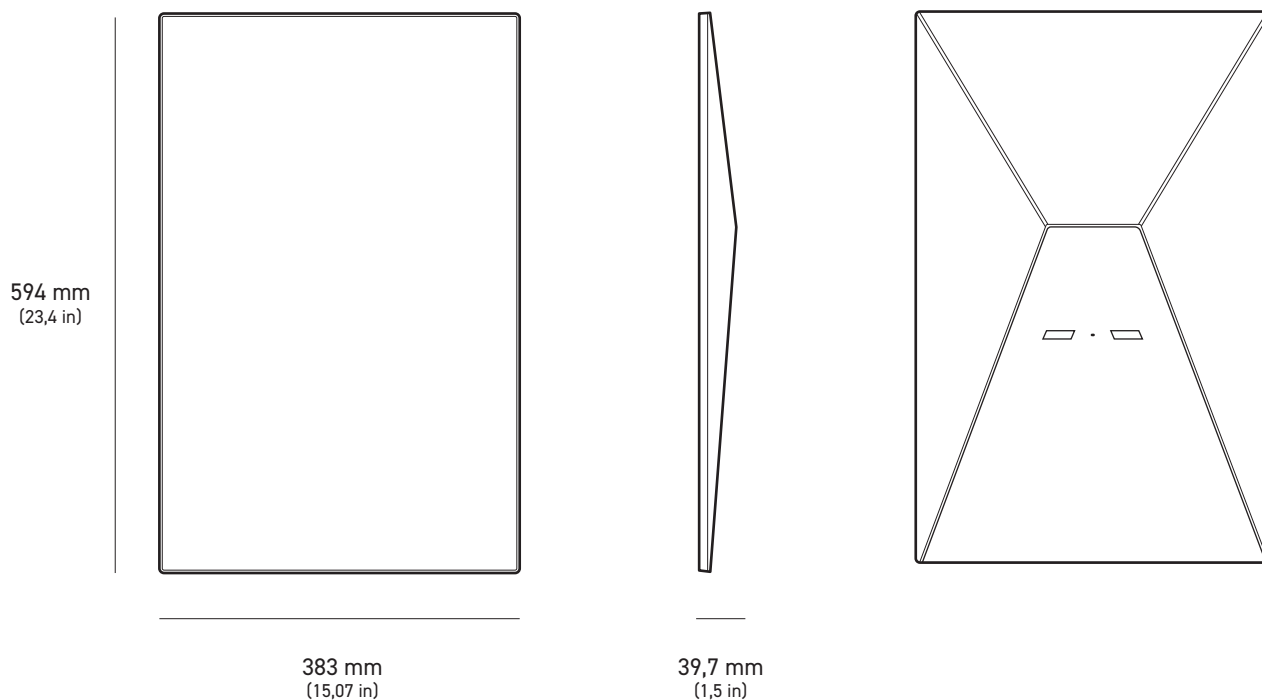
15 m
(49,2 ft)

Przewód zasilania prądem przemiennym

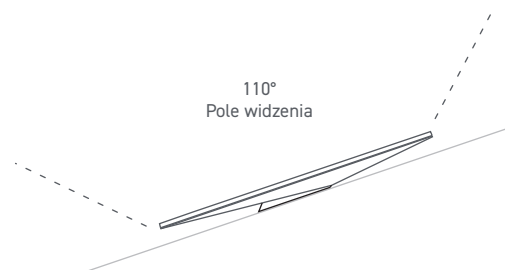
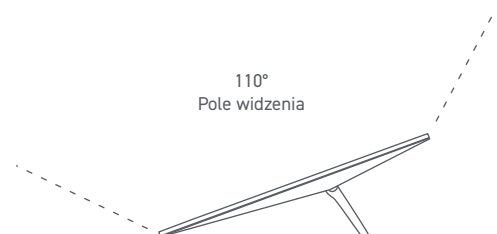
1,5 m
(4,92 ft)

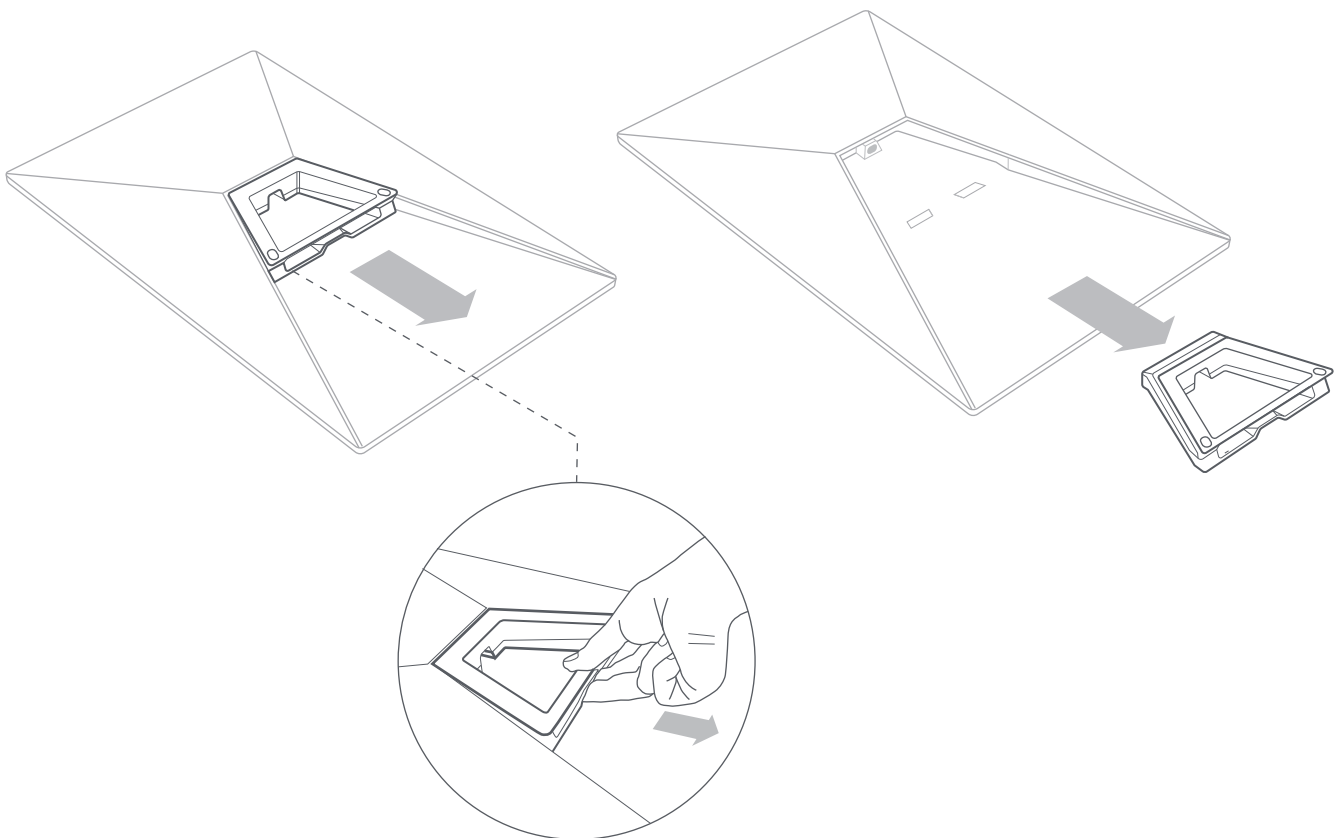
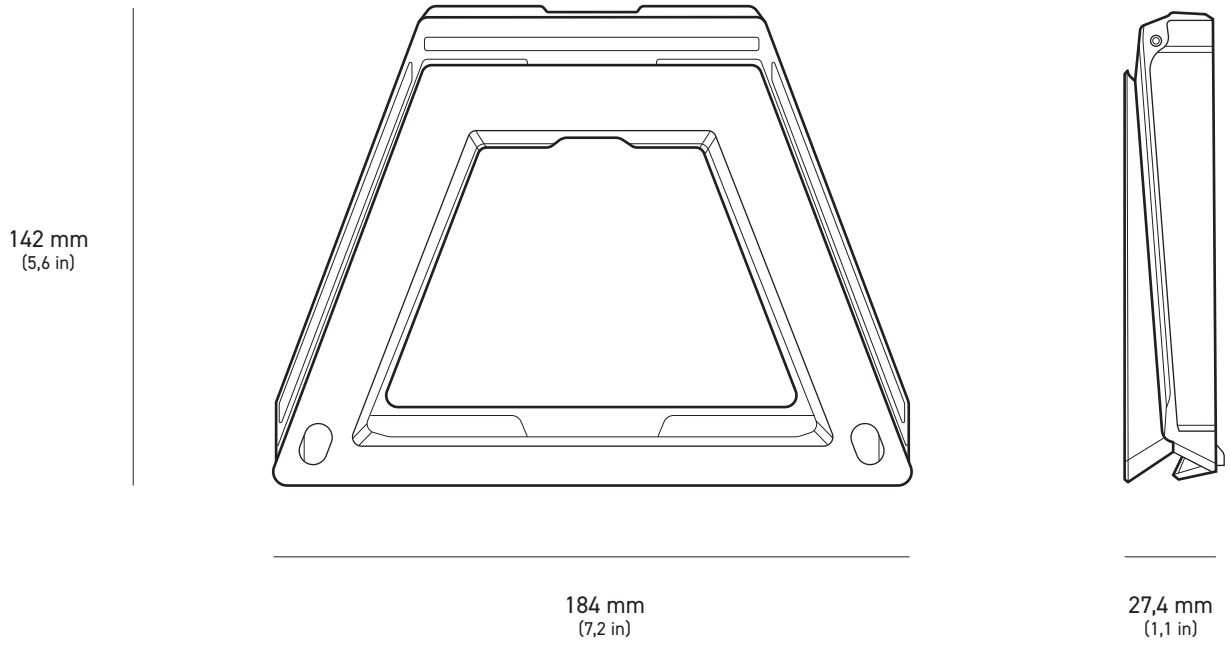
Zasilacz

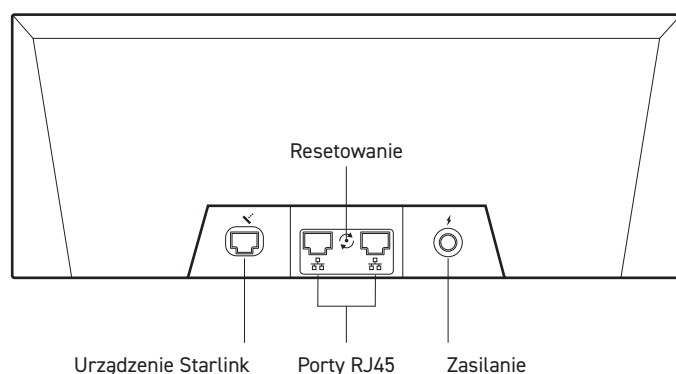
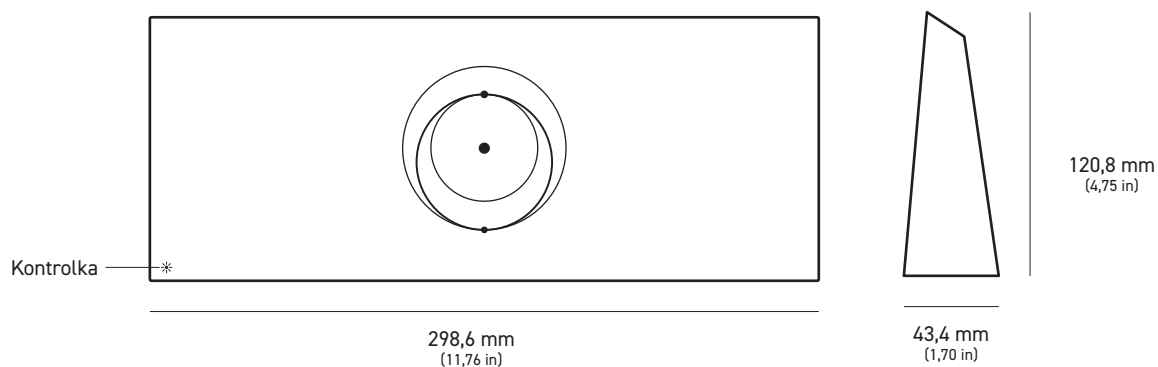
1,5 m
(4,92 ft)**Waga opakowania:** 6,73 kg (14,83 lb)**Wymiary opakowania:** 652,4 x 451,7 x 97,9 mm (25,69 x 17,78 x 3,84 cala)



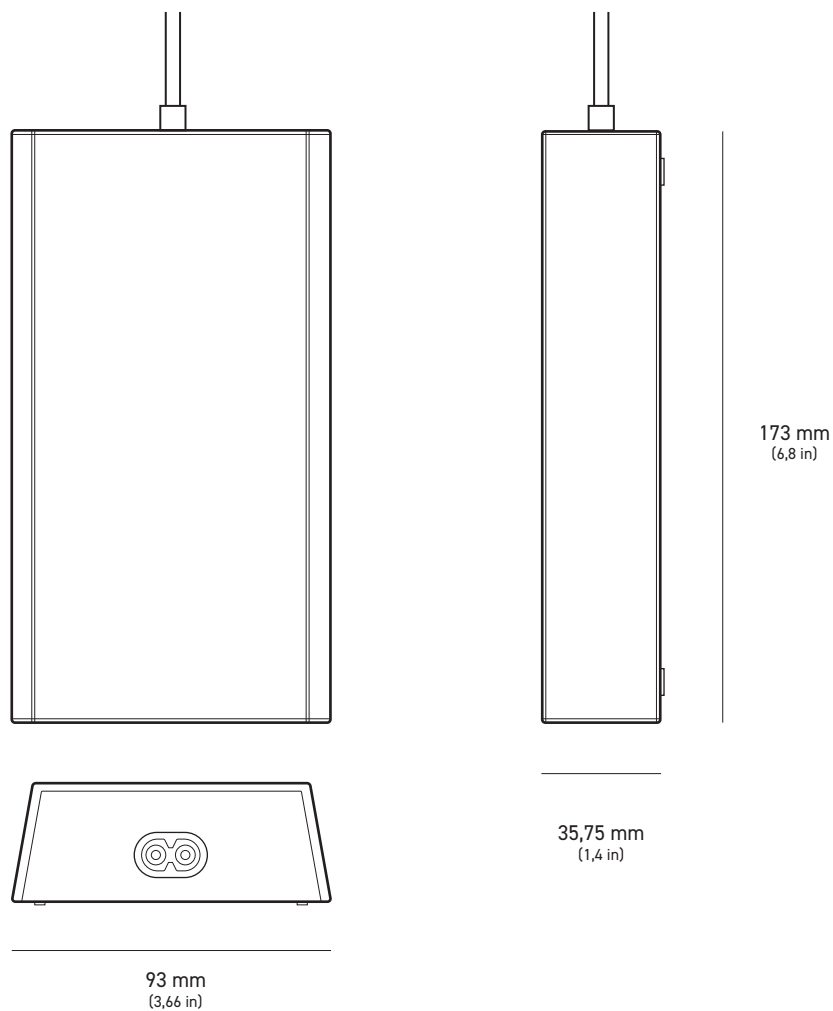
Antena	elektroniczna z szykiem fazowanym
Pole widzenia	110°
Orientacja	wspomagane programowo ręczne ustawianie położenia
Waga	2,9 kg (6,4 lb) 3,2 kg (7 lb) z podpórką 3,8 kg (8,3 lb) z podpórką i 15 m kablem
Klasa środowiskowa	IP67 typ 4
Temperatura robocza	od -30°C do 50°C (od -22°F do 122°F)
Prędkość wiatru	Podczas pracy: ponad 96 km/h (ponad 60 mph)
Zdolność topienia śniegu	do 40 mm/godz. (1,5 in/godz.)
Pobór mocy	średnio: 75–100 W



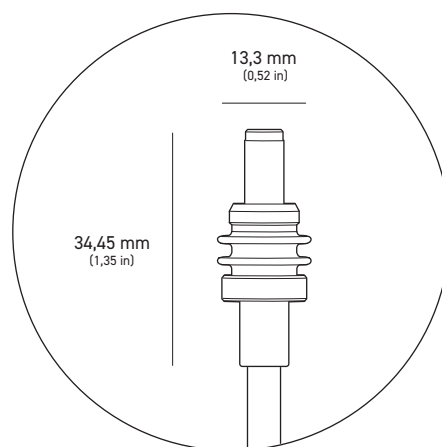


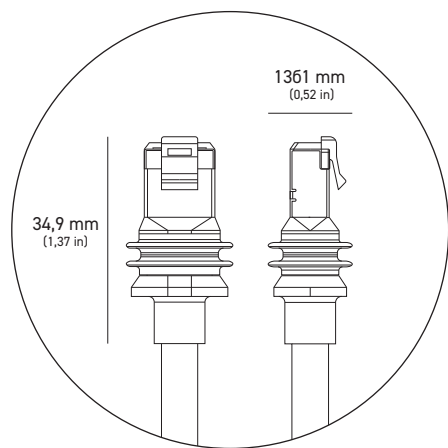
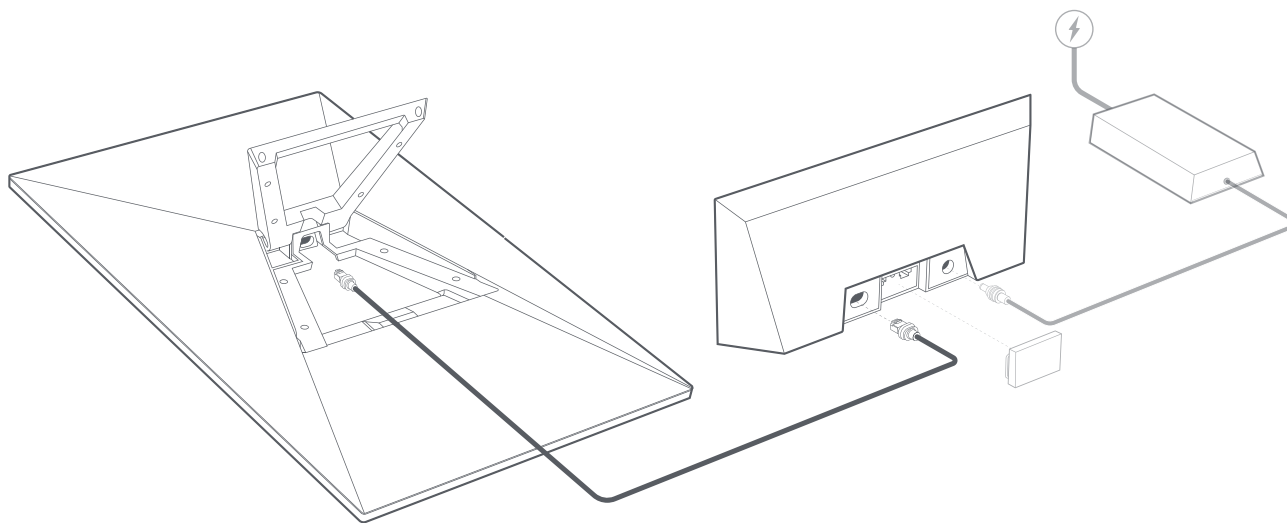


Wymiary produktu	43,4 x 298,6 x 120,4 mm (1,7 x 11,76 x 4,74 cala)
Technologia Wi-Fi	802.11 a/b/g/n/ac/ax
Generacja	Wi-Fi 6
Radio	łączność trójpasmowa 4 x 4 MU-MIMO
Porty Ethernet	dwa (2) zatrzaskowe porty LAN Ethernet ze zdejmowaną pokrywą
Zasięg	do 297 m ² (3 200 ft ²)
Temperatura robocza	od -30°C do 50°C (od -22°F do 122°F)
Waga	0,57 kg (1,25 lb)
Bezpieczeństwo	WPA2
Klasa środowiskowa	stopień ochrony IP56 (odporność na wodę), przeznaczone do użytku w pomieszczeniach
Kontrolka zasilania	LED płyta czołowa, lewy dolny róg routera
Zgodność z siecią Mesh	kompatybilność z węzłami sieci Mesh Starlink 2. i 3. generacji, do 3 węzłów sieci Mesh Starlink. * Brak kompatybilności z systemami Mesh innych firm.
Urządzenia	możliwość podłączenia maks. 235 urządzeń



Wymiary produktu	173 x 93 x 35,75 mm (6,8 x 3,66 x 1,4 cala)
Waga	0,65 kg (1,43 lb)
Klasa środowiskowa	IP66 typ 4
Temperatura robocza	od -30°C do 60°C (od -22 do 140°F)
Dane techniczne zasilania	100–240 V ~ 2,5 A 50–60 Hz





- 1**
jstona
- 8
- 7
- 6
- 5
- 4
- 3
- 2
- 1

Kolor przewodu

uziemienie –
przewód bez izolacji

brązowy

biały/brązowy

zielony

biały/niebieski

niebieski

biały/zielony

pomarańczowy

biały/pomarańczowy

- 2**
ekran
- 8
- 7
- 6
- 5
- 4
- 3
- 2
- 1

