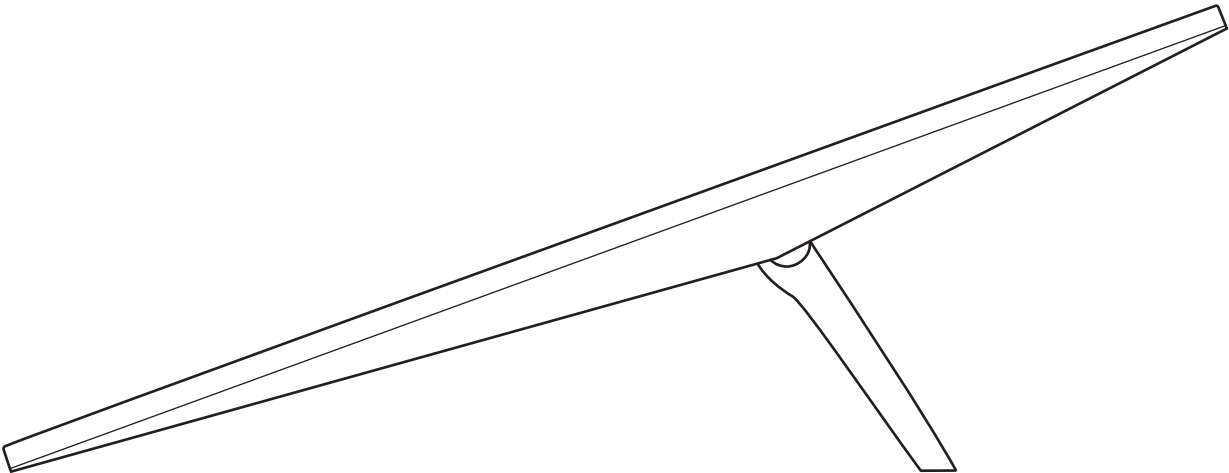
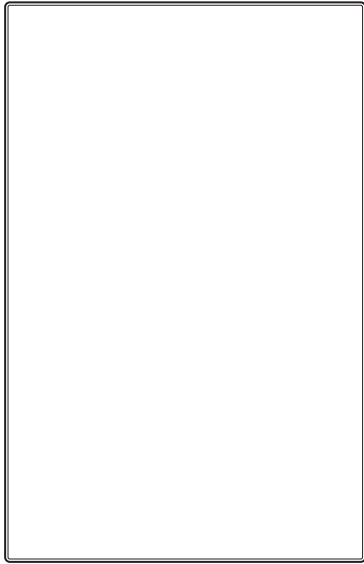


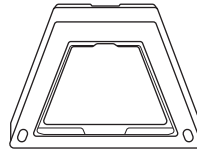
STARLINK | MGA DETALYE NG STANDARD



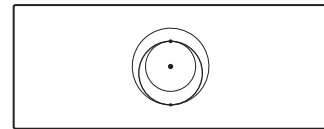
Ano ang Nasa Kahon



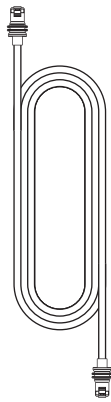
Standard



Kickstand

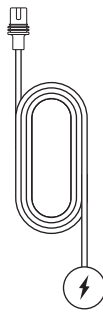


Gen 3 Router



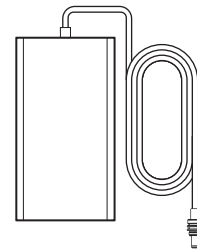
Starlink Cable

15 m
(49.2 ft)



AC Power Cable

1.5 m
(4.92 ft)

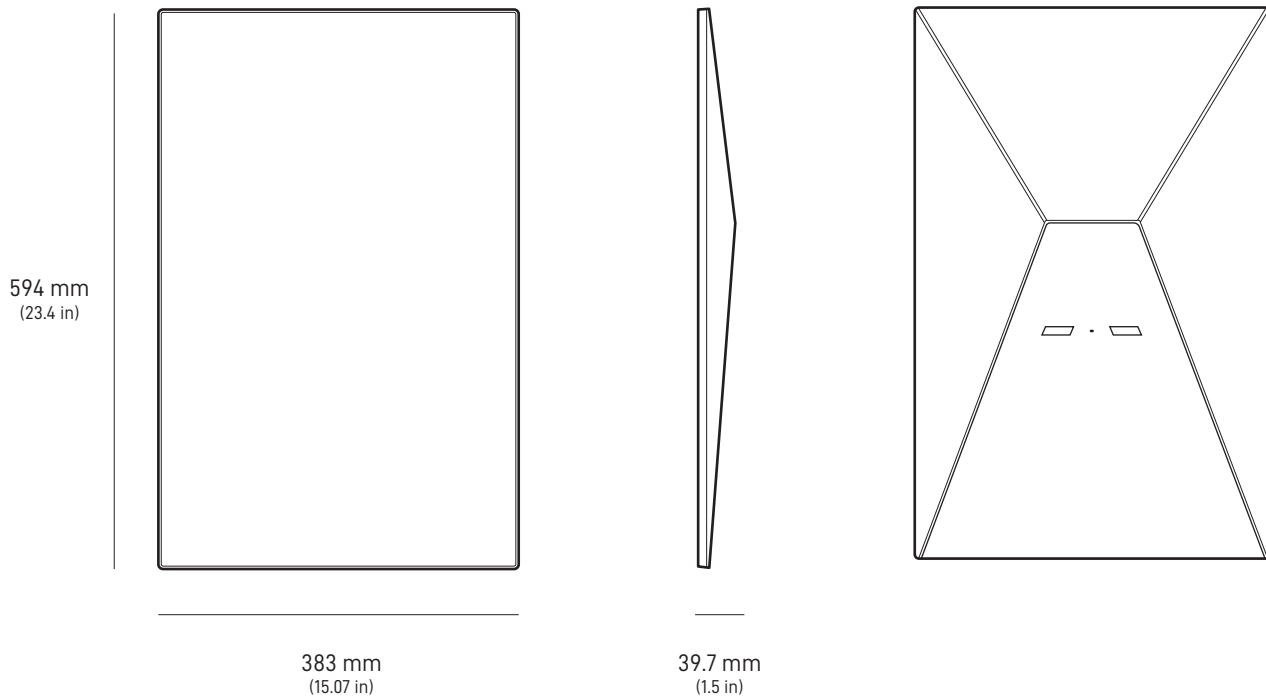


Power Supply

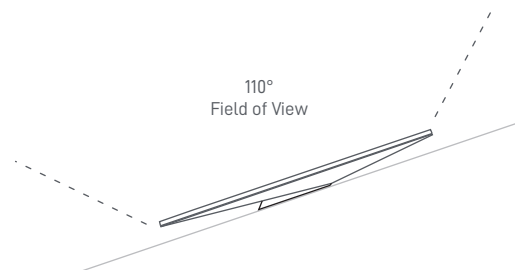
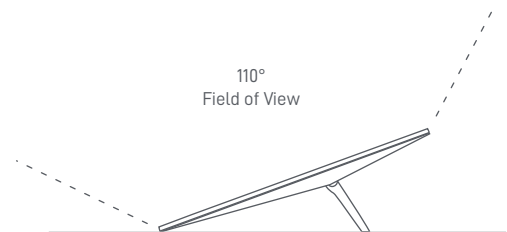
1.5 m
(4.92 ft)

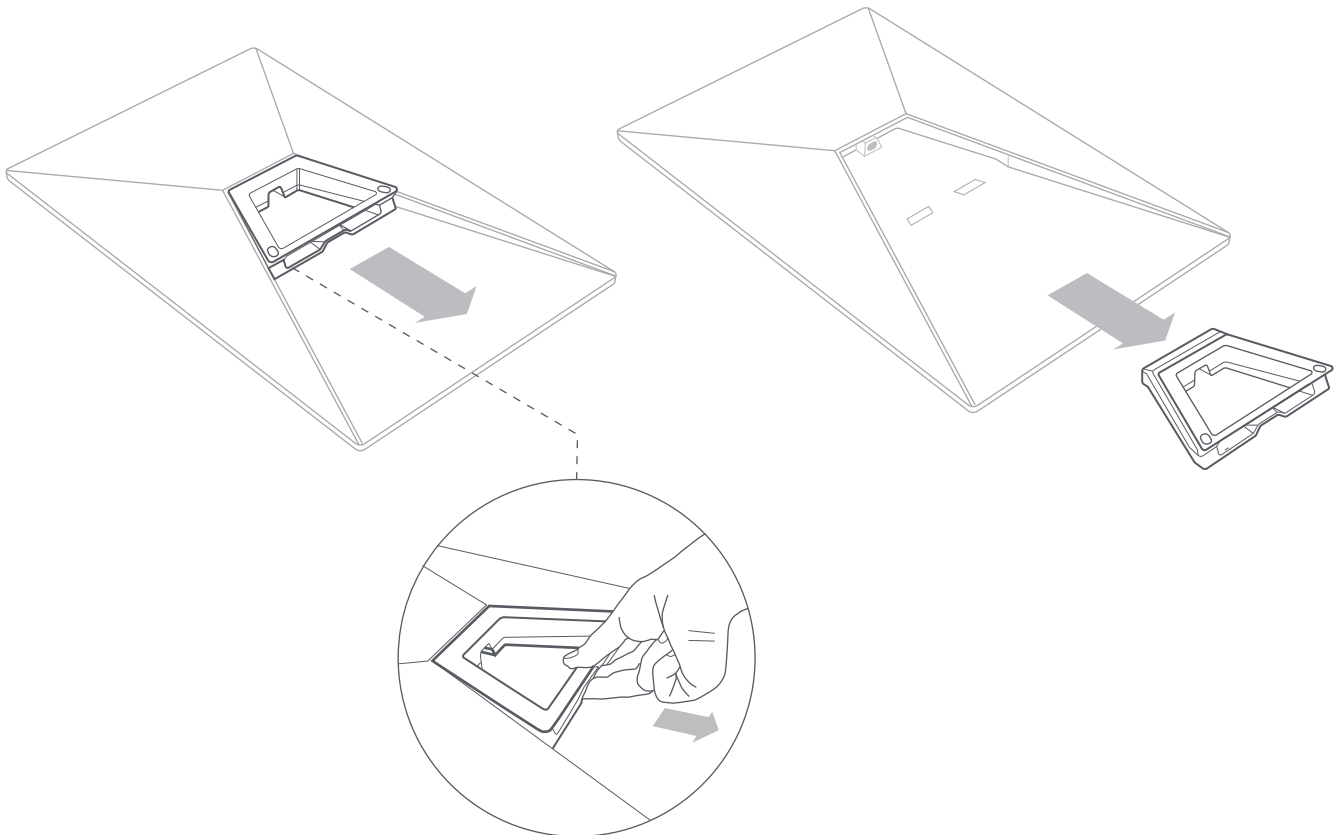
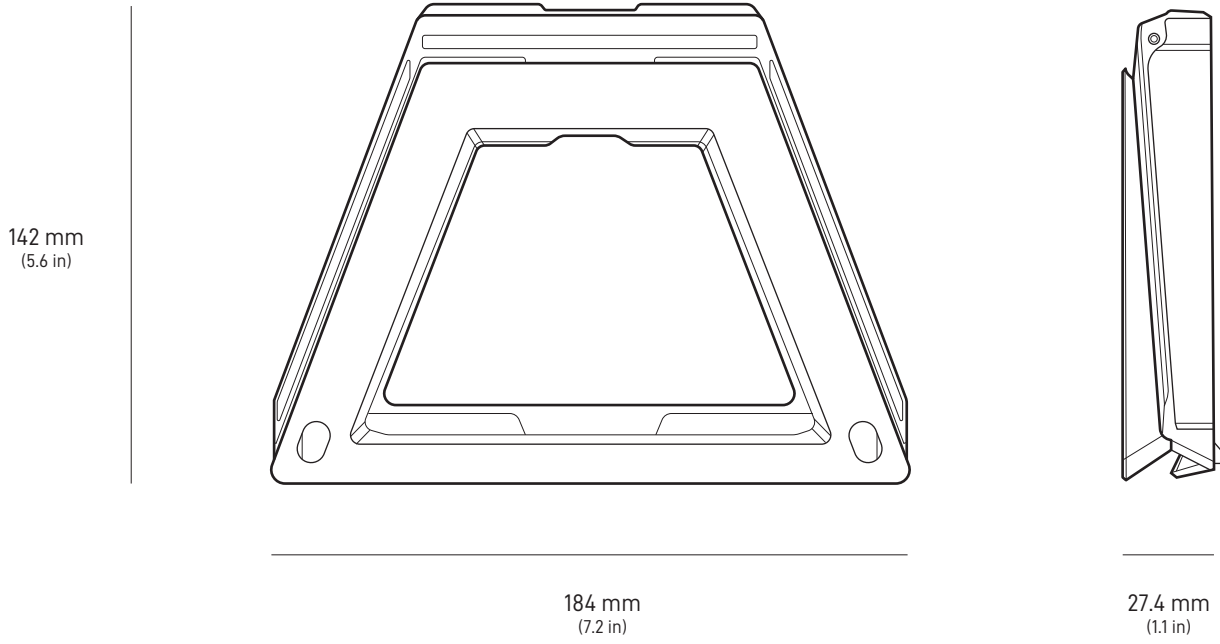
Bigat ng Package: 6.73 kg (14.83 lbs)

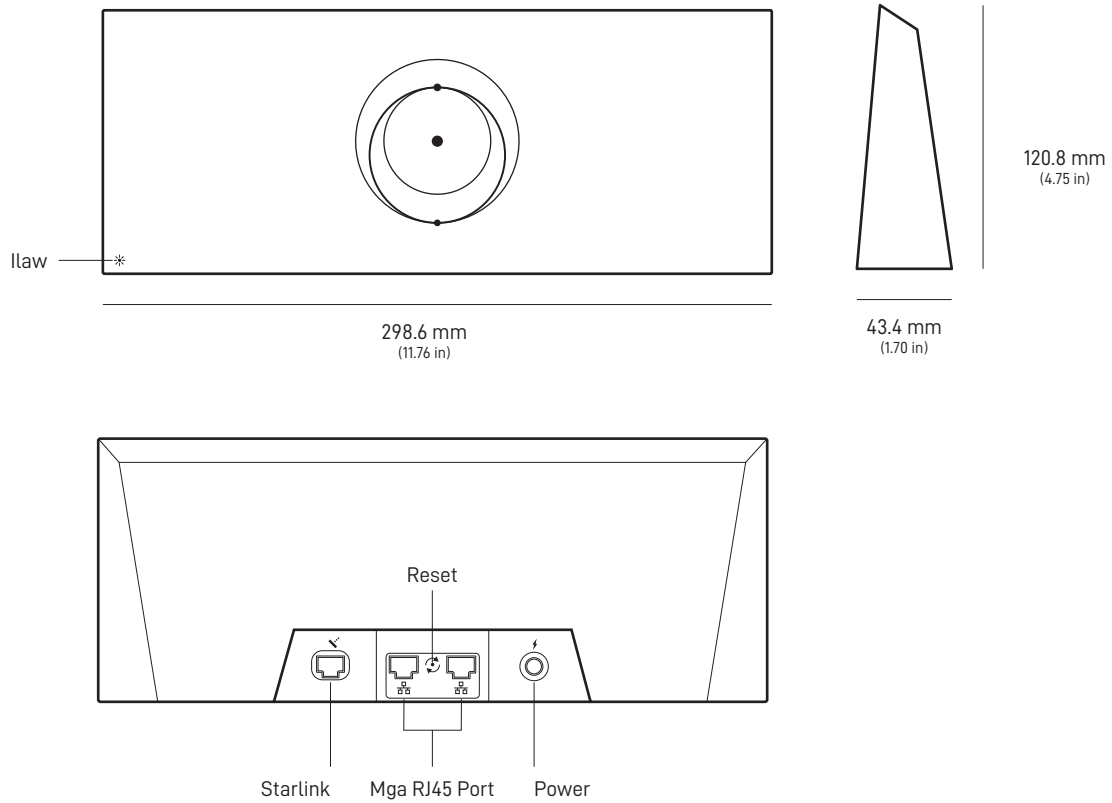
Mga Sukat ng Package: 652.4 x 451.7 x 97.9 mm (25.69 x 17.78 x 3.84 in)



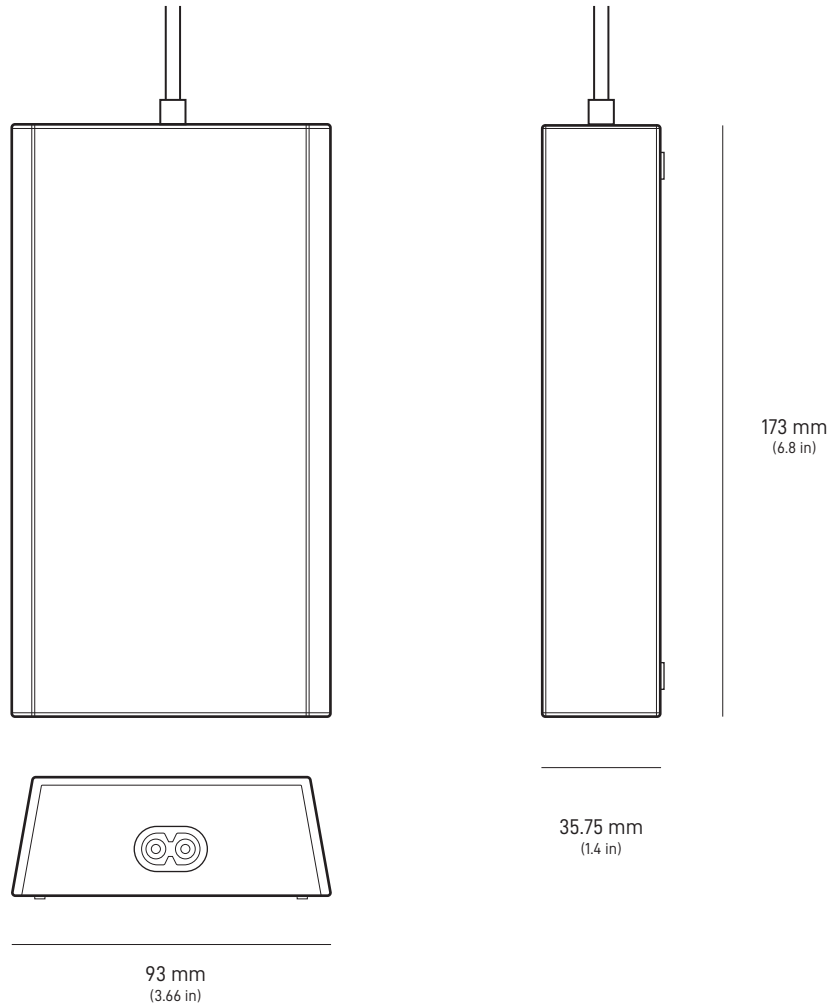
Antenna	Electronic Phased Array
Field of View	110°
Oryentasyon	Software Assisted Manual Orienting
Bigat	2.9 kg (6.4 lb) 3.2 kg (7 lb) kasama ang Kickstand 3.8 kg (8.3 lb) kasama ang Kickstand at 15 m Cable
Environmental Rating	IP67 Type 4
Operating Temperature	-30°C hanggang 50°C (-22°F hanggang 122°F)
Bilis ng Hangin	Operational: 96 kph+ (60 mph+)
Snow Melt Capability	Hanggang sa 440 mm/oras (1.5 in/oras)
Pagkonsumo ng Kuryente:	Average: 75–100 W



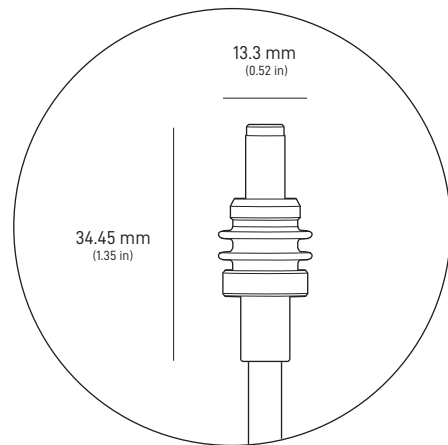


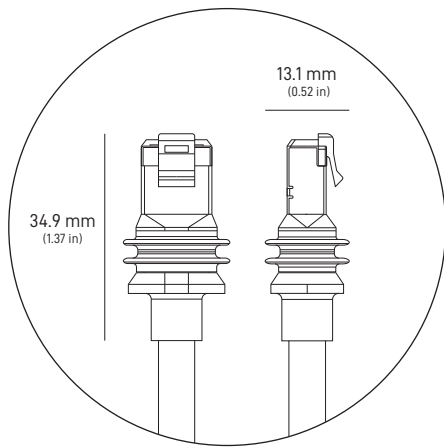
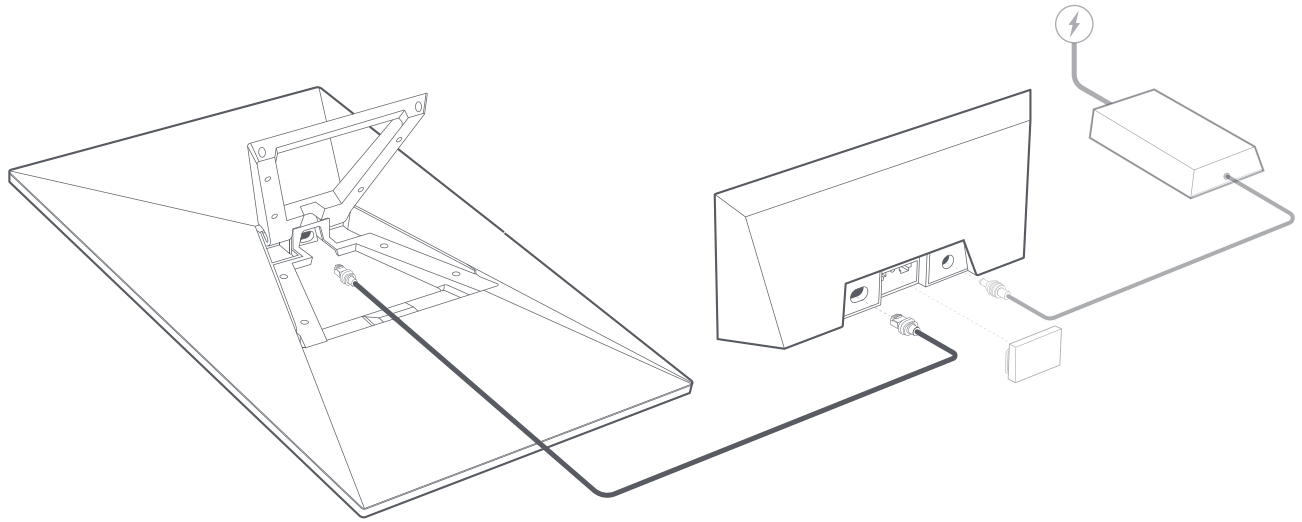


Mga Sukat ng Produkto	43.4 x 298.6 x 120.4 mm (1.7 in x 11.76 in x 4.74 in)
Wi-Fi Technology	802.11 a/b/g/n/ac/ax
Generation	WiFi 6
Radio	Tri Band 4 x 4 MU-MIMO
Mga Ethernet Port	Dalawang (2) Latching Ethernet LAN port na may naalis na takip
Coverage	Hanggang sa 297 m ² (3,200 ft ²)
Operating Temperature	-30°C hanggang 50°C (-22°F hanggang 122°F)
Bigat	0.57 kg (1.25 lbs)
Seguridad	WPA2
Environmental Rating	IIP54 Rated (Water Resistant), na-configure para gamitin sa loob ng gusali
Power Indicator	LED face plate, sa kaliwang sulok sa ibaba ng router
Compatibility ng Mesh	Compatible sa mga Starlink Gen 2 at Gen 3 Mesh Node, hanggang sa 3 Starlink Mesh Node
	*Hindi compatible sa mga 3rd party na mesh system
Mga Device	Makakakonekta ang hanggang 235 device



Mga Sukat ng Produkto	173 x 93 x 35.75 mm (6.8 in x 3.66 in x 1.4 in)
Bigat	0.65 kg (1.43 lbs)
Environmental Rating	IP66 Type 4
Operating Temperature	-30°C hanggang 60°C (-22 hanggang 140°F)
Mga Detalye ng Power	100-240V ~ 2.5A 50 - 60 Hz





Pin 1	Kulay ng Wire	Pin 2
8	Drain - Bare Wire	8
7	Brown	7
6	White / Brown	6
5	Green	5
4	White / Blue	4
3	Blue	3
2	White / Green	2
1	Orange	1
	White / Orange	

