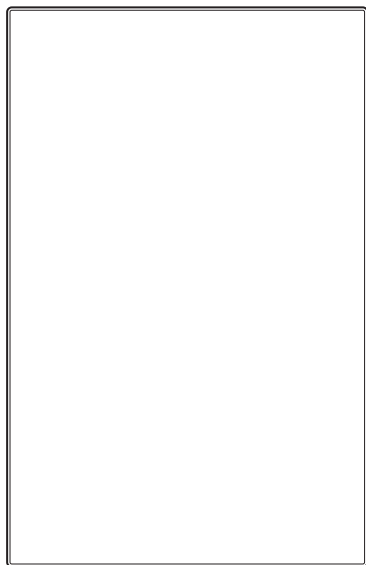
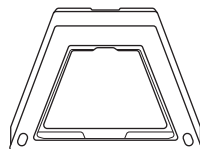


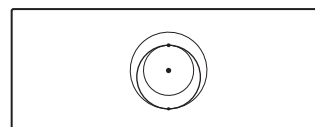
Τι υπάρχει στο κουτί



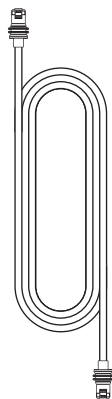
Τυπικό



Βάση στήριξης

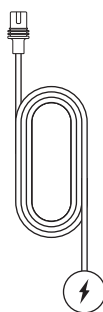


Δρομολογητής 3ης γενιάς



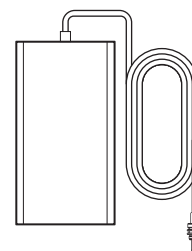
Καλώδιο Starlink

15 m
(49,2 ft)



Καλώδιο τροφοδοσίας εναλλασσόμενου ρεύματος

1,5 m
(4,92 ft)

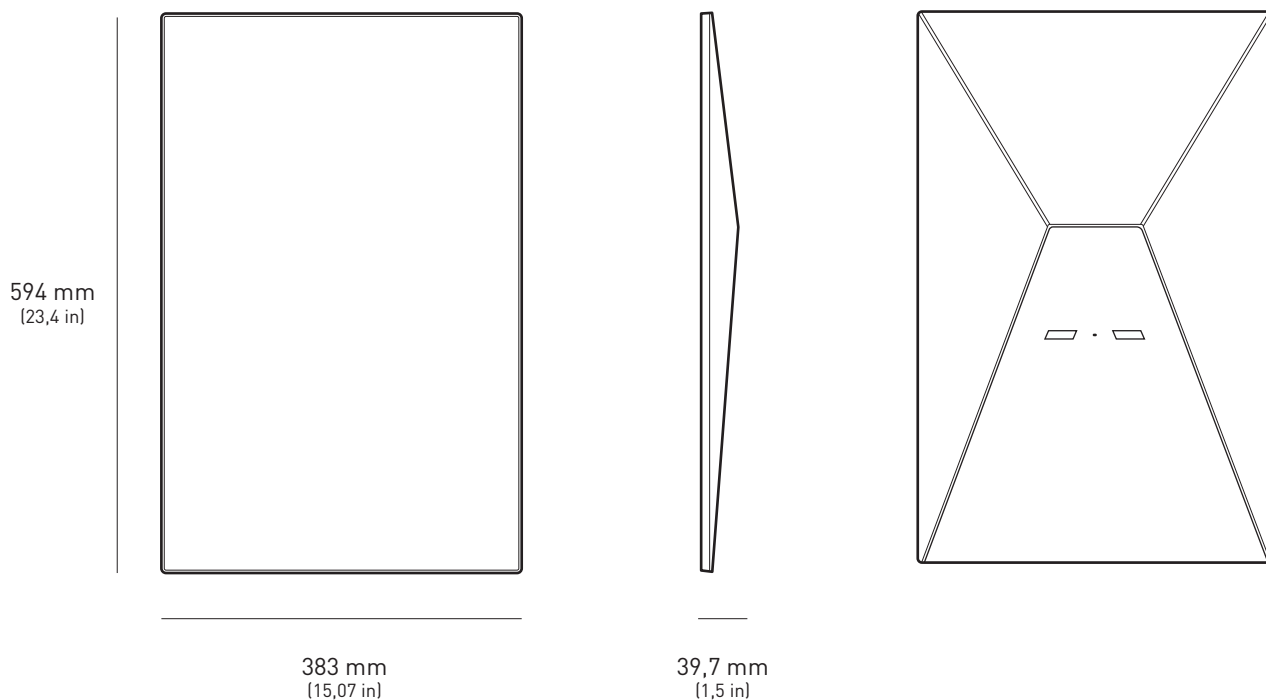


Τροφοδοτικό

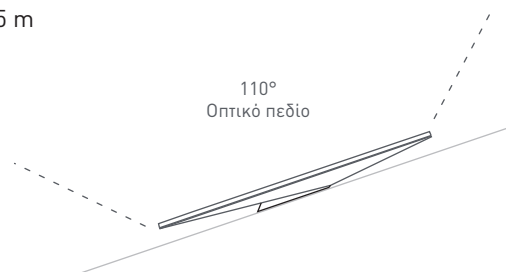
1,5 m
(4,92 ft)

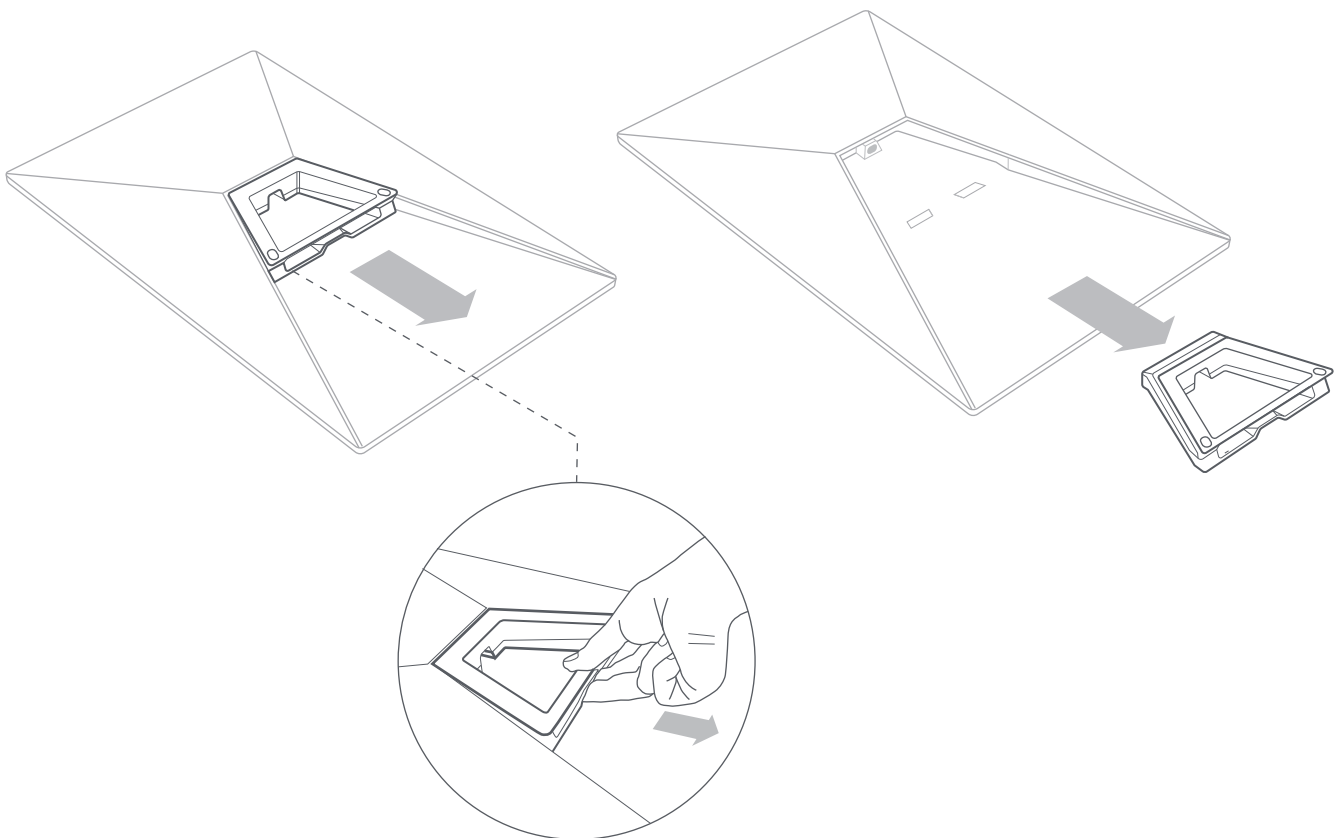
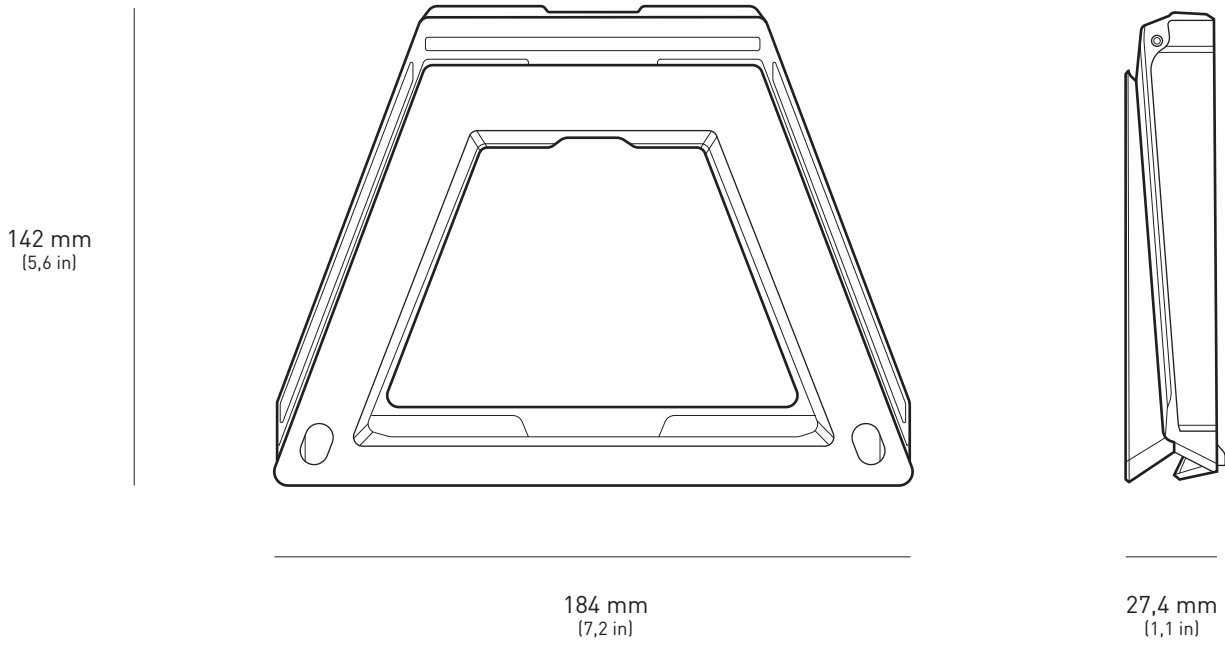
Βάρος συσκευασίας: 6,73 kg (14,83 lb)

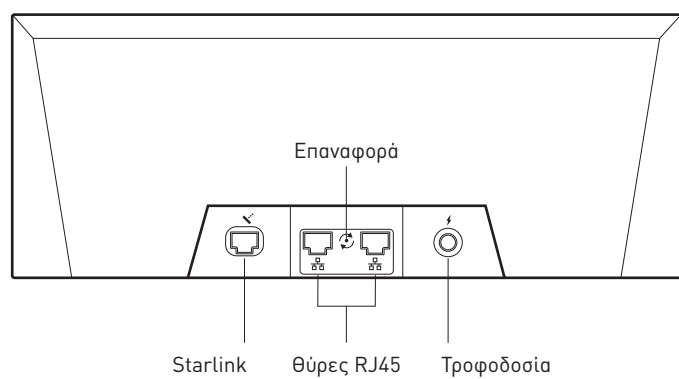
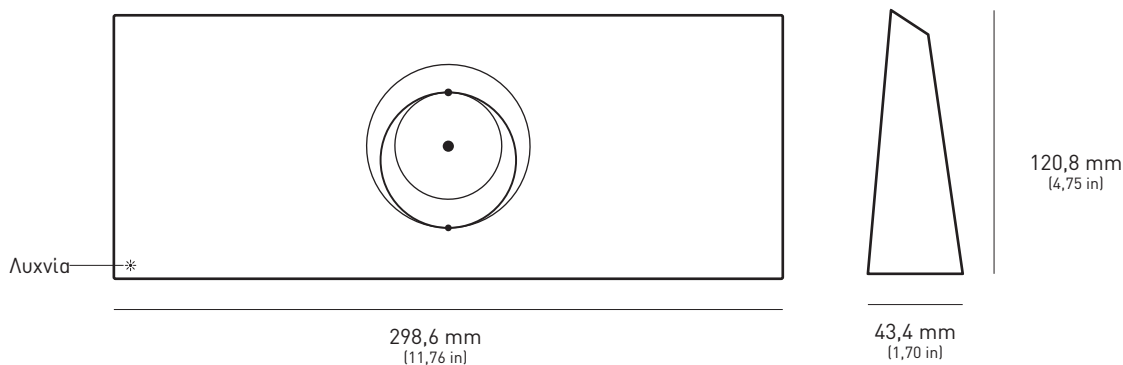
Διαστάσεις συσκευασίας: 652,4 x 451,7 x 97,9 mm (25,69 x 17,78 x 3,84 in)



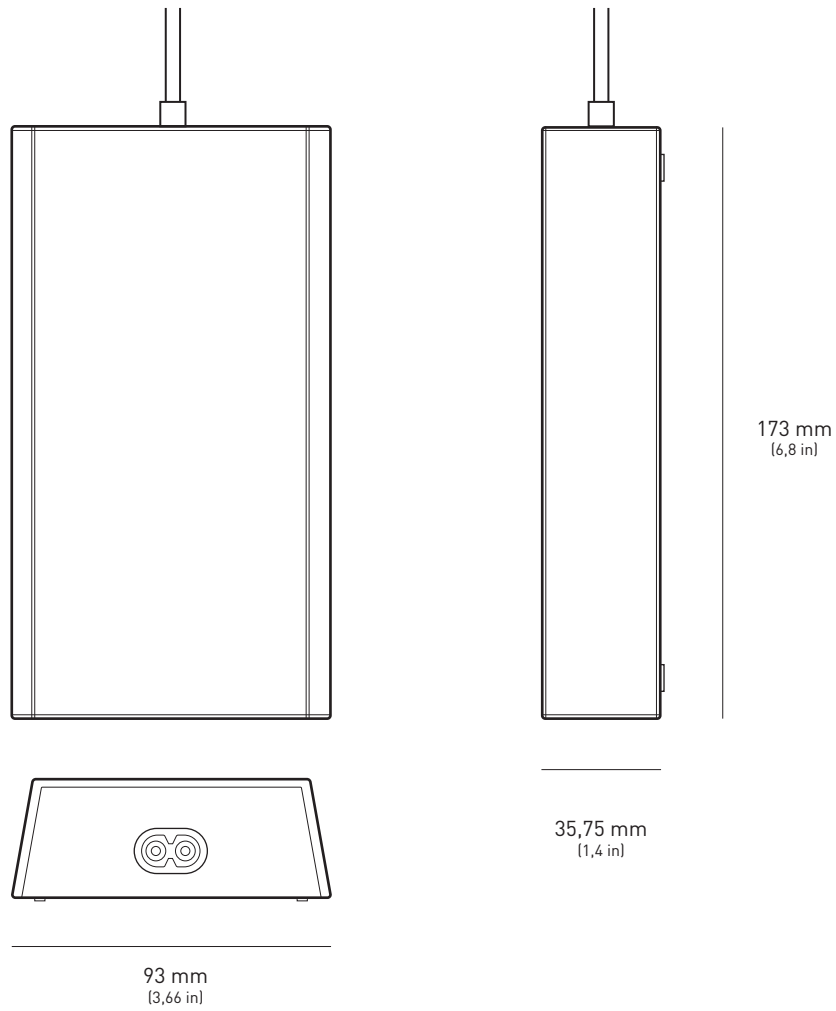
| | |
|--------------------------------|--|
| Κεραία | Ηλεκτρονική φασική διάταξη |
| Οπτικό πεδίο | 110° |
| Προσανατολισμός | Μη αυτόματος προσανατολισμός με υποβοήθηση λογισμικού |
| Βάρος | 2,9 kg (6,4 lb) 3,2 kg (7 lb) με βάση στήριξης 3,8 kg (8,3 lb) με βάση στήριξης και καλώδιο 15 m |
| Βαθμός προστασίας | IP67 τύπος 4 |
| Θερμοκρασία λειτουργίας | -30°C έως 50°C (-22°F έως 122°F) |
| Ταχύτητα ανέμου | Λειτουργία: 96 kph+ (60 mph+) |
| Ικανότητα τήξης χιονιού | Έως 40 mm / ώρα (1,5 in / ώρα) |
| Κατανάλωση ενέργειας | Μέσος όρος: 75 - 100 W |



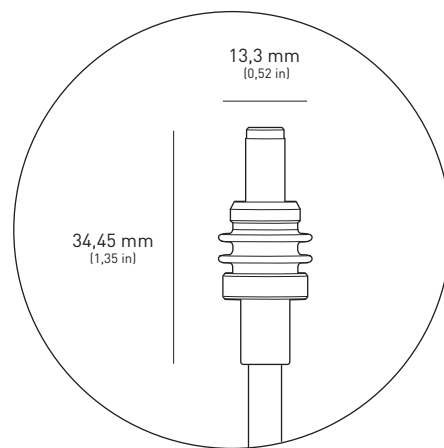


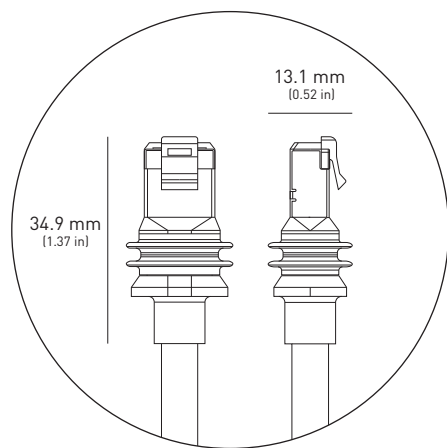
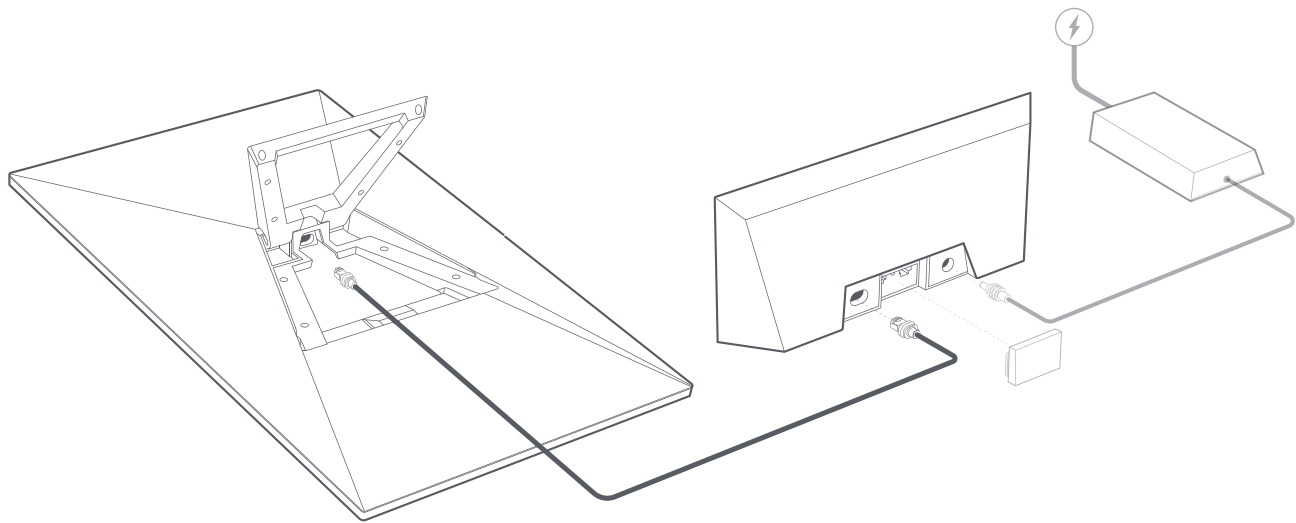


| | |
|--------------------------------------|---|
| Διαστάσεις προϊόντος | 43,4 x 298,6 x 120,4 mm (1,7 in x 11,76 in x 4,74 in) |
| Τεχνολογία Wi-Fi | 802.11 a/b/g/n/ac/ax |
| Γενιά | WiFi 6 |
| Ραδιοσυχνότητα | Tri Band 4 x 4 MU-MIMO |
| Θύρες Ethernet | Δύο (2) θύρες Ethernet LAN με γάντζο και αποσπώμενο κάλυμμα |
| Κάλυψη | Έως 297 m ² (3.200 ft ²) |
| Θερμοκρασία λειτουργίας | -30°C έως 50°C (-22°F έως 122°F) |
| Βάρος | 0,57 kg (1,25 lbs) |
| Ασφάλεια | WPA2 |
| Βαθμός προστασίας | Βαθμός προστασίας IP56 (ανθεκτικό στο νερό), διαμορφωμένο για χρήση σε εσωτερικούς χώρους |
| Ενδεικτική λυχνία λειτουργίας | LED κάλυμμα πρίζας, κάτω αριστερή γωνία δρομολογητή |
| Συμβατότητα με mesh | Συμβατό με κόμβους mesh Starlink 2ης και 3ης γενιάς, έως 3 κόμβους mesh Starlink |
| | *Δεν είναι συμβατό με συστήματα mesh τρίτων κατασκευαστών |
| Συσκευές | Σύνδεση με έως και 235 συσκευές |



| | |
|--------------------------------|---|
| Διαστάσεις προϊόντος | 173 x 93 x 35,75 mm (6,8 in x 3,66 in x 1,4 in) |
| Βάρος | 0,65 kg (1,43 lb) |
| Βαθμός προστασίας | IP66 τύπος 4 |
| Θερμοκρασία λειτουργίας | -30°C έως 60°C (-22 έως 140°F) |
| Προδιαγραφές ισχύος | 100-240 V ~ 2,5 A 50-60 Hz |





Ακροδέκτης 1

Κάλυμμα

- 8
- 7
- 6
- 5
- 4
- 3
- 2
- 1

Χρώμα καλωδίου

Αγωγός γείωσης -
Γυμνό καλώδιο
Καφέ
Λευκό / Καφέ
Πράσινο
Λευκό / Μπλε
Μπλε
Λευκό / Πράσινο
Πορτοκαλί
Λευκό / Πορτοκαλί

Ακροδέκτης 2

Κάλυμμα

- 8
- 7
- 6
- 5
- 4
- 3
- 2
- 1

