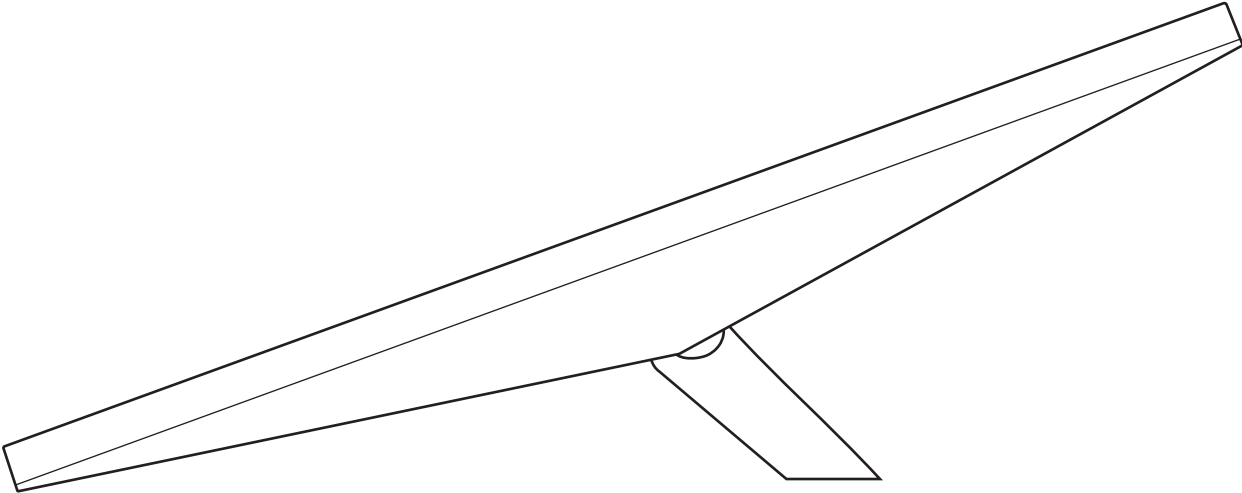
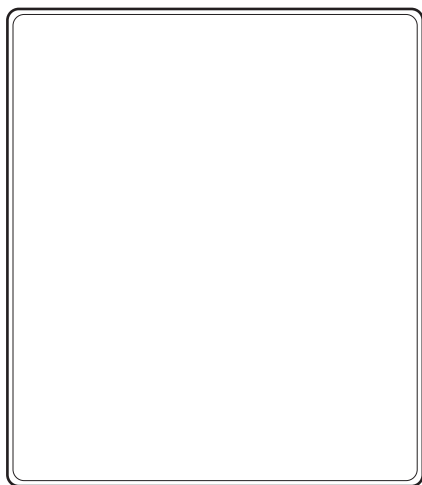
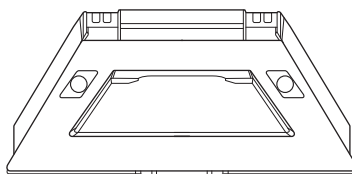


STARLINK | SPECIFICAȚII MINI

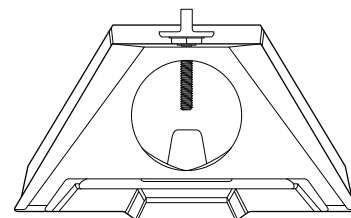


Conținutul cutiei

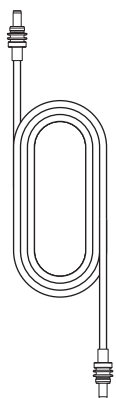
Dispozitiv Starlink cu Wi-Fi integrat



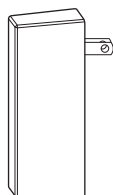
Stativ



Adaptor de tub



Cablu de alimentare c.c.

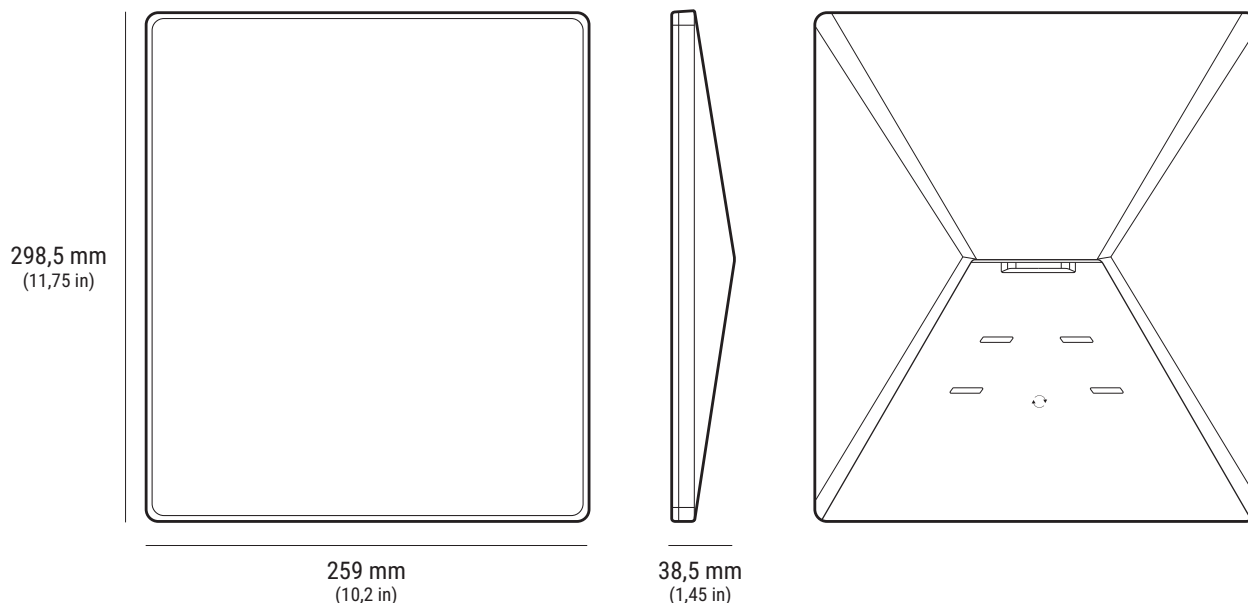
15 m
(49,2 ft)

Sursă de alimentare

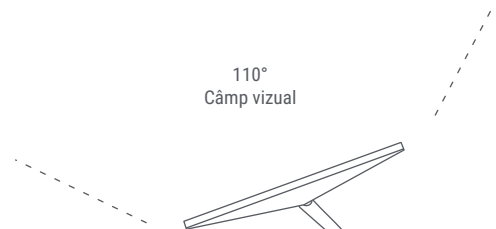


Ștecher Starlink

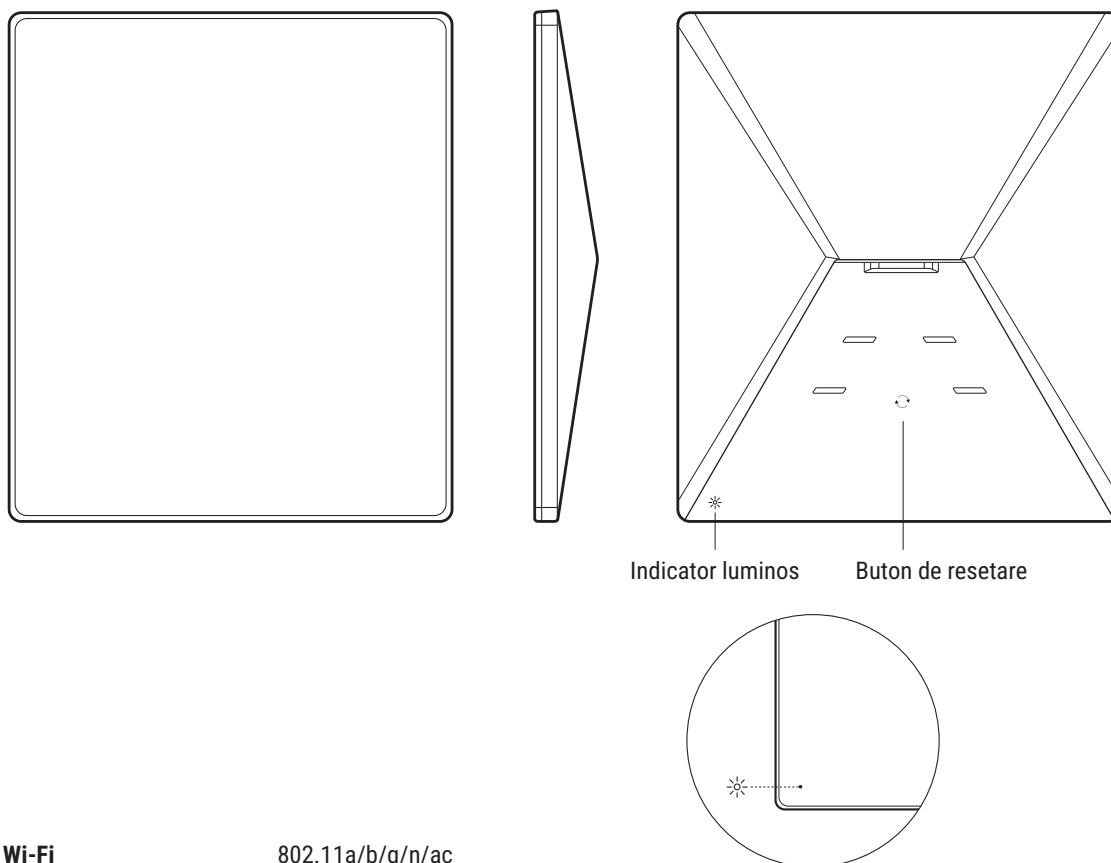
Greutatea coletului: 6,73 kg (14,83 lbs)**Dimensiunile coletului:** 430x334x79 mm (16,9x13,14x3,11 in)



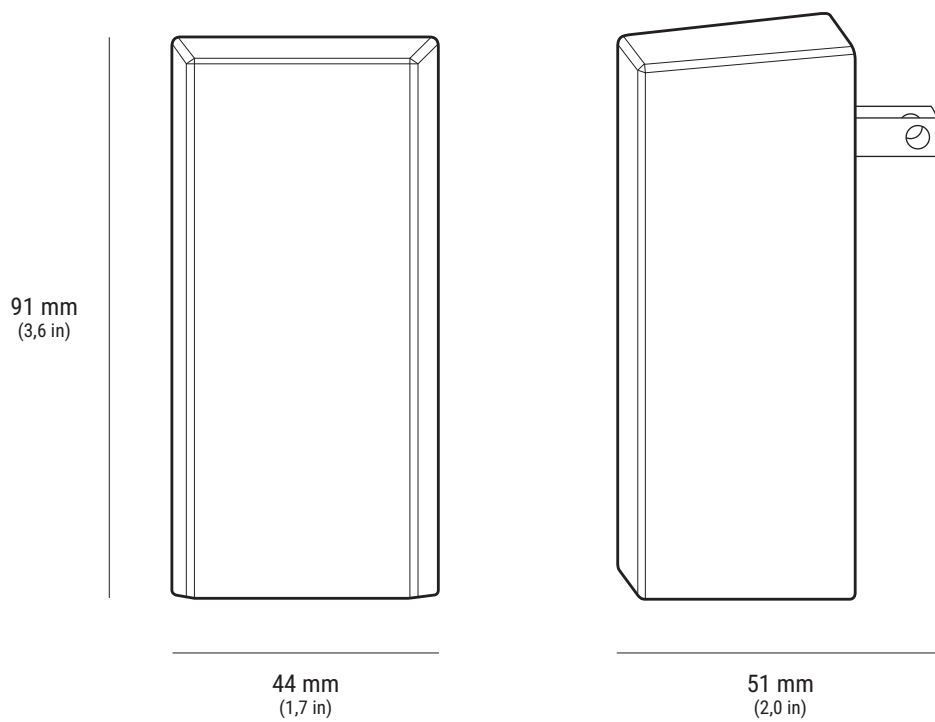
Antenă	Rețea fazată electronică
Câmp vizual	110°
Orientare	Orientare manuală asistată de software
Greutate	1,10 kg (2,43 lbs) 1,16 kg (2,56 lbs) cu stativ 1,53 kg (3,37 lbs) cu stativ și cablu de 15 m



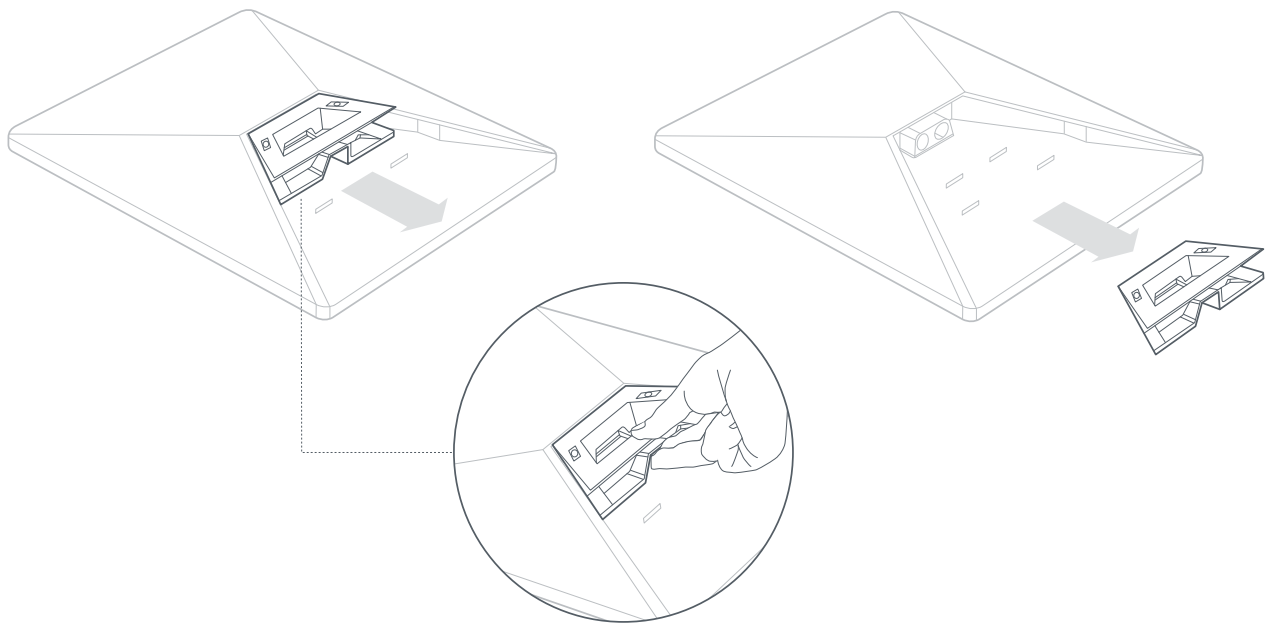
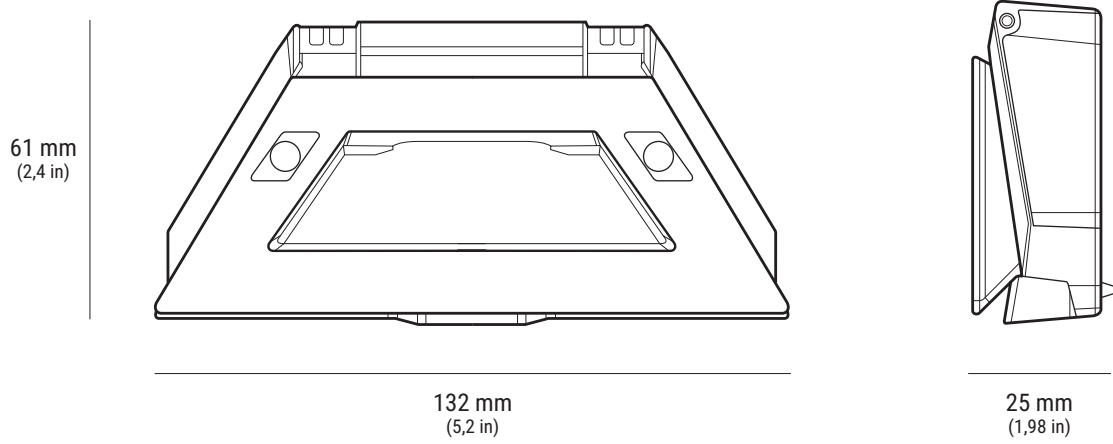
Grad de protecție IP	IP67 tip 4 cu cablu de alimentare c.c. și ștecher/cablu Starlink instalat
Temperatură de funcționare	-30 °C până la 50 °C (-22 °F până la 122 °F)
Viteza vântului	Funcțional: 96 km/h+ (60 mph+)
Capacitatea de topire a zăpezii	Până la 25 mm/oră (1 in/oră)
Consum de energie	Medie: 25-40 W
Putere nominală de intrare	12-48 V 60 W
Cerințe USB PD	Minimum 100 W, 20 V/5 A (cu accesoriu mufă pentru cablu Starlink USB-C la capăt cilindric)

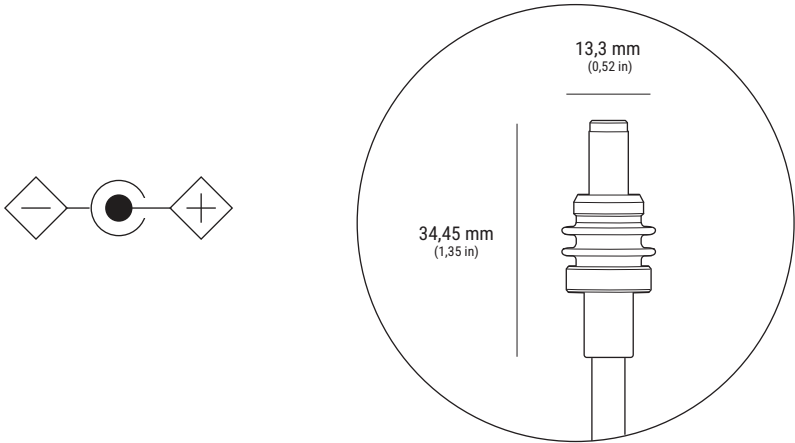
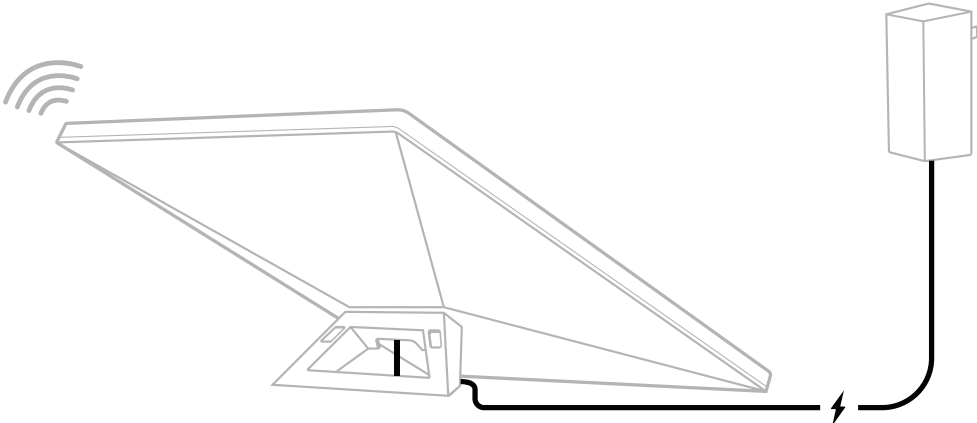


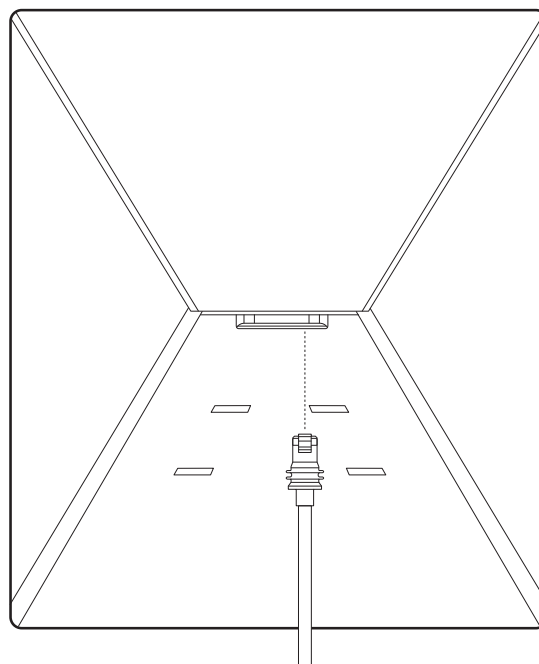
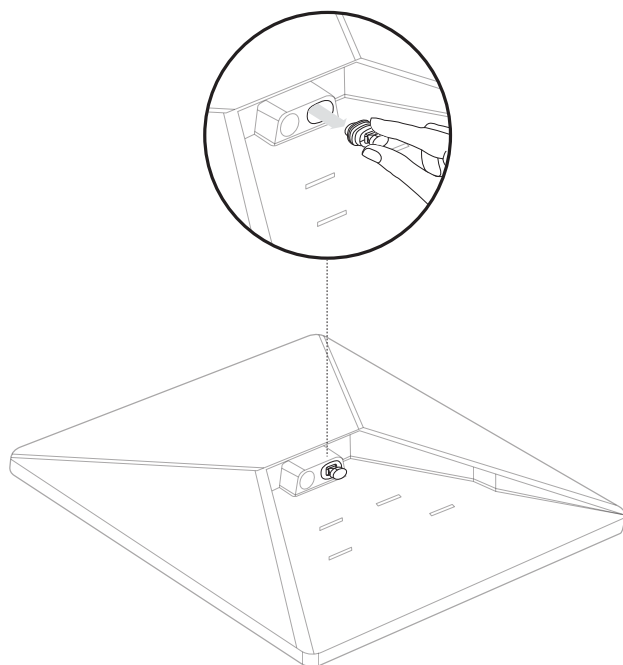
Tehnologia Wi-Fi	802.11a/b/g/n/ac
Generația	Wi-Fi 5
Radio	Bandă dublă 3x3 MU-MIMO
Porturi Ethernet	Un (1) port Ethernet LAN de siguranță, cu ștecher Starlink
Acoperire	Până la 112 m ² (1.200 ft ²)
Securitate	WPA2
Indicator de alimentare	LED placă frontală posterioară, colțul din stânga-jos
Compatibilitatea cu rețele mesh	Compatibil cu toate sistemele mesh Starlink *Nu este compatibil cu sistemele mesh terțe
Dispozitive	Conectați până la 128 de dispozitive



Dimensiunile produsului	91x44x51 mm (3,6x1,7x2,0 in)
Greutate	0,2 kg (0,44 lb)
Grad de protecție IP	IP66 tip 4
Temperatură de funcționare	-30 °C până la 50 °C (-22 °F până la 122 °F)
Specificații privind alimentarea	100-240 V ~ 1,6 A 50-60 Hz







*Cablul Starlink Mini nu este inclus. Disponibil pe shop.starlink.com. Acest produs nu se mai încadrează în clasificarea IP67 atunci când este utilizat cu un cablu standard RJ45.

ADAPTOR DE TUB

