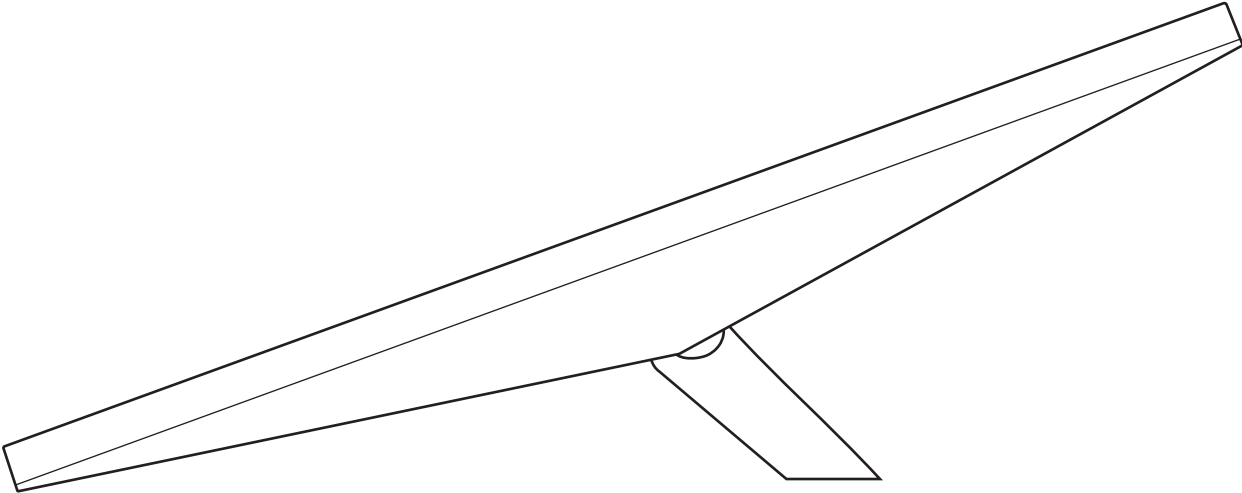
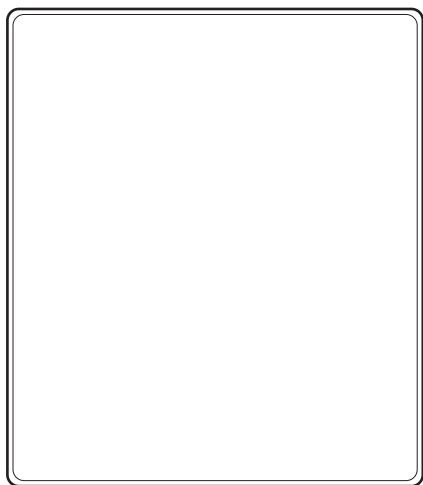
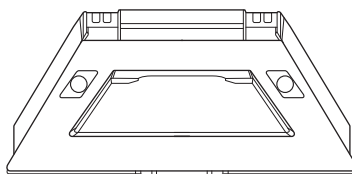


STARLINK | MINI - DANE TECHNICZNE

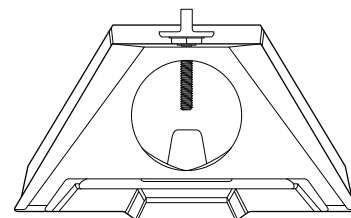


**Zawartość opakowania**

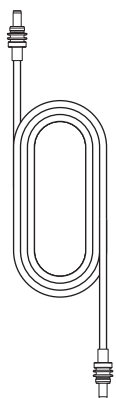
urządzenie Starlink z obsługą wi-fi



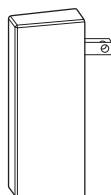
podpórka



adapter do rur



kabel zasilania prądem stałym

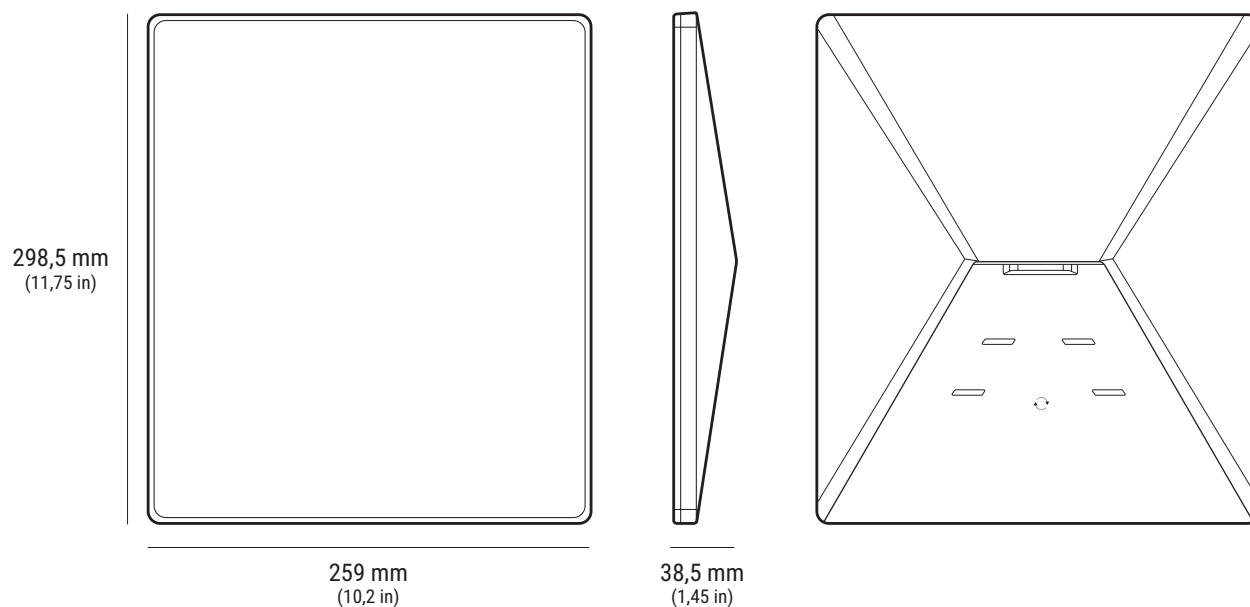
15 m  
(49,2 ft)

zasilacz

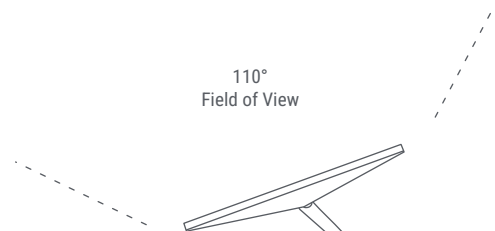


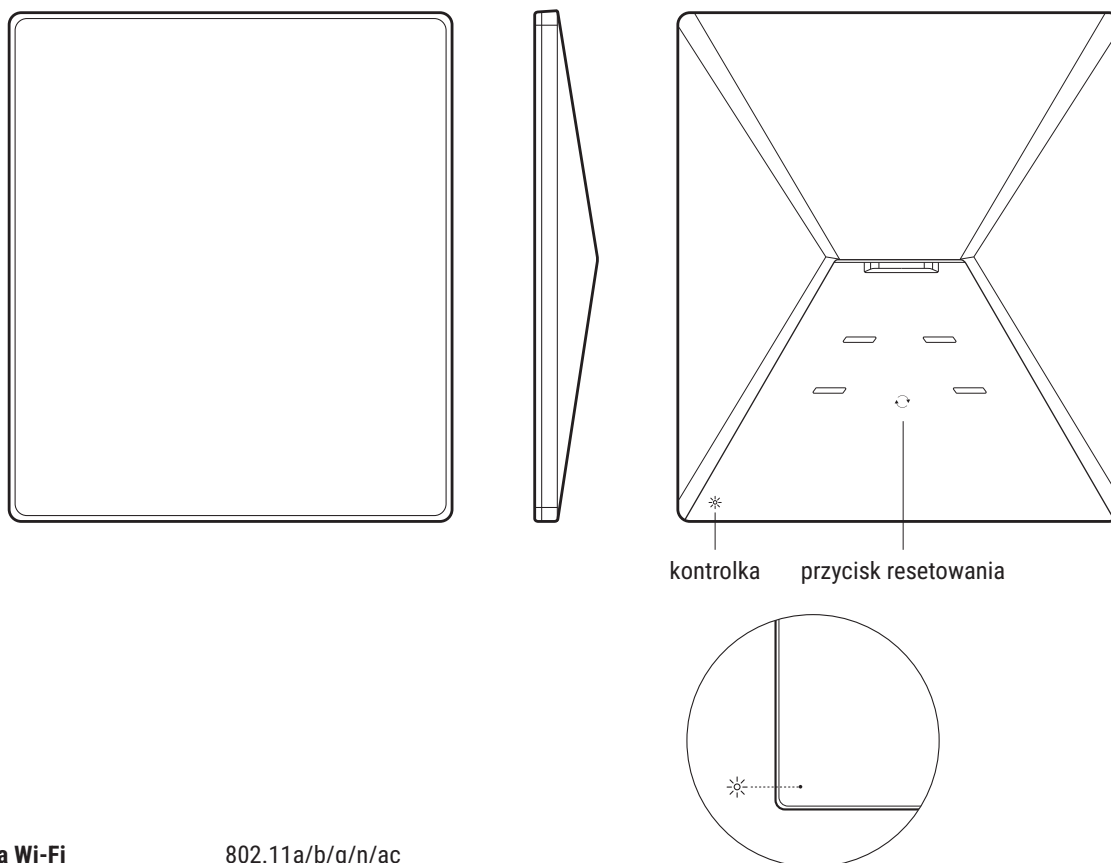
wtyczka starlink

**Masa opakowania:** 6,73 kg (14,83 lb)**Wymiary opakowania:** 430 x 334 x 79 mm (16,92 x 13,14 x 3,11 in)

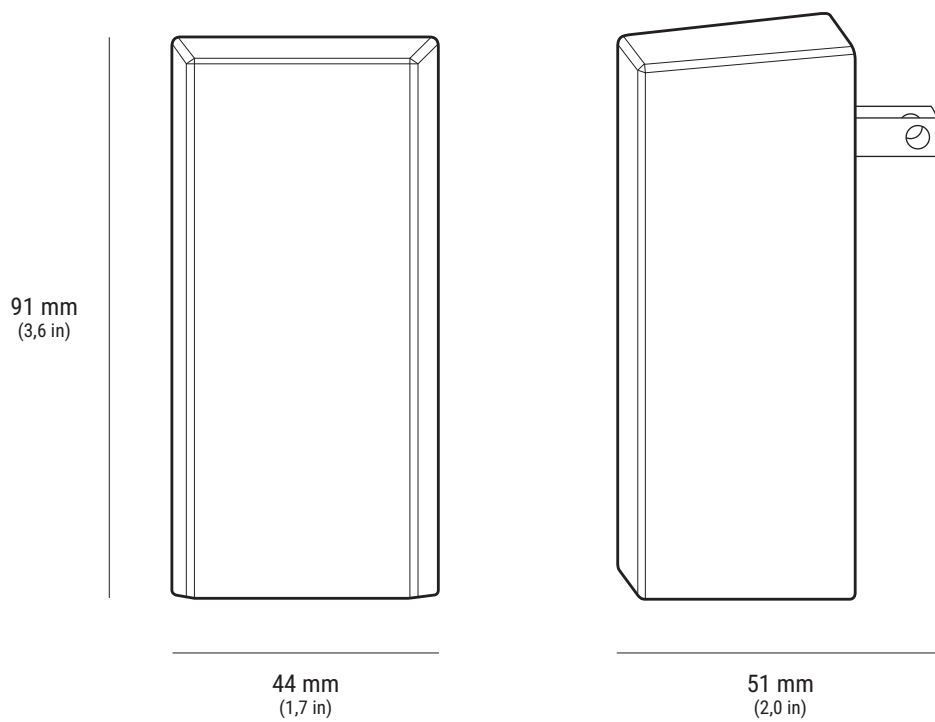


<b>Antena</b>	elektroniczna z szykiem fazowanym	
<b>Pole widzenia</b>	110°	
<b>Ustawienie orientacji</b>	ręczne z pomocą oprogramowania	
<b>Masa</b>	1,10 kg (2,43 lb) 1,16 kg (2,56 lb) z podpórką 1,53 kg (3,37 lb) z podpórką i kablem o długości 15 m	
<b>Klasa środowiskowa</b>	IP67 typ 4 z zamontowanym kablem zasilania prądem stałym i wtyczką/kablem Starlink	
<b>Temperatura pracy</b>	-30°C do 50°C (-22°F do 122°F)	
<b>Prędkość wiatru</b>	podczas pracy: ponad 96 km/h (ponad 60 mil/h)	
<b>Zdolność topnienia śniegu</b>	do 25 mm / godz. (1 cal / godz.)	
<b>Pobór mocy</b>	średnio: 25–40 W	
<b>Moc wejściowa znamionowa</b>	12–48 V 60 W	
<b>Wymaganie USB PD</b>	100 W, minimum 20 V / 5 A (z kablem Starlink USB-C do Barrel Jack)	

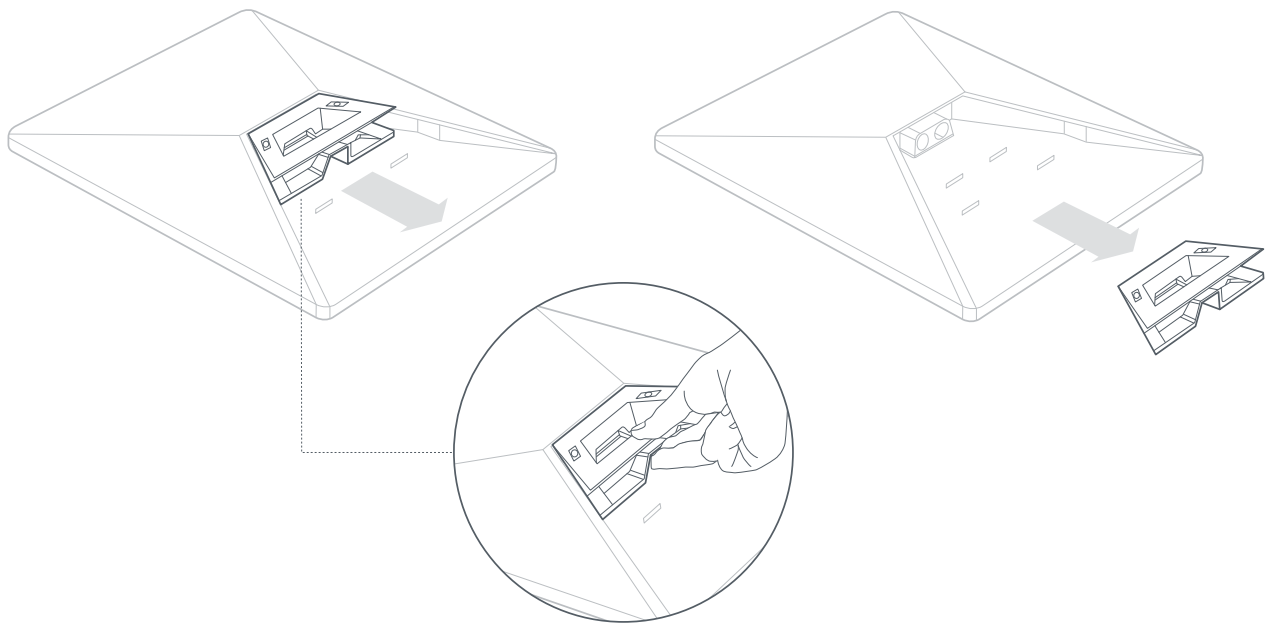
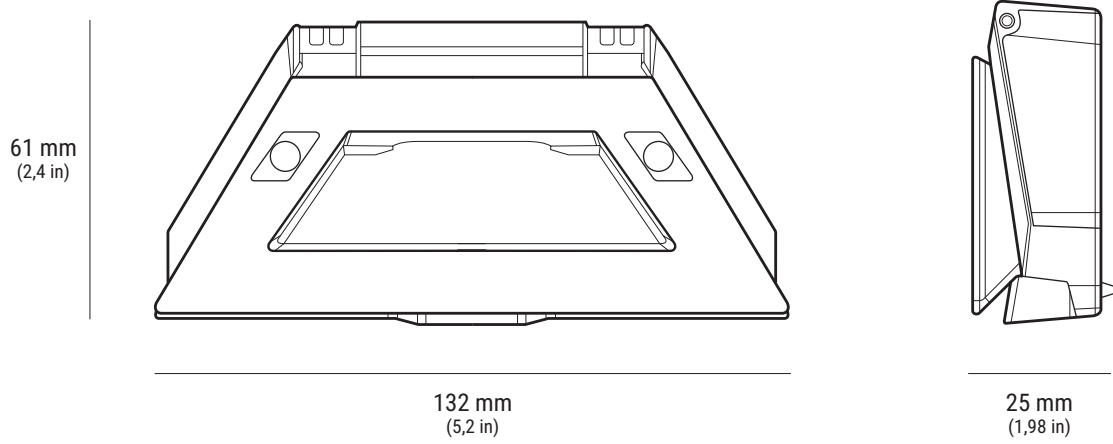


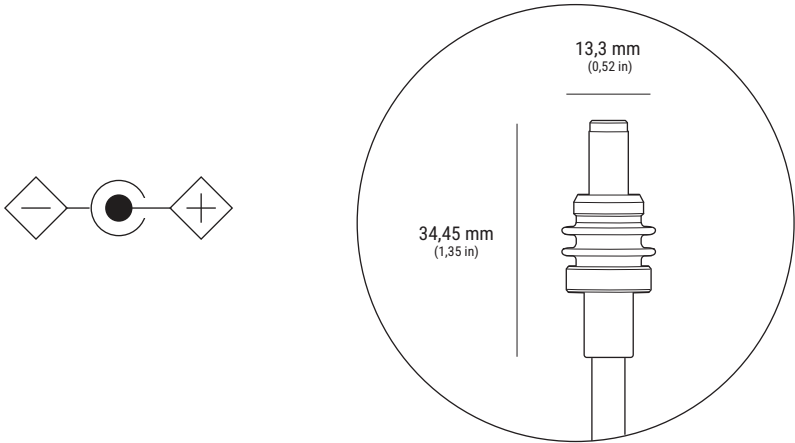
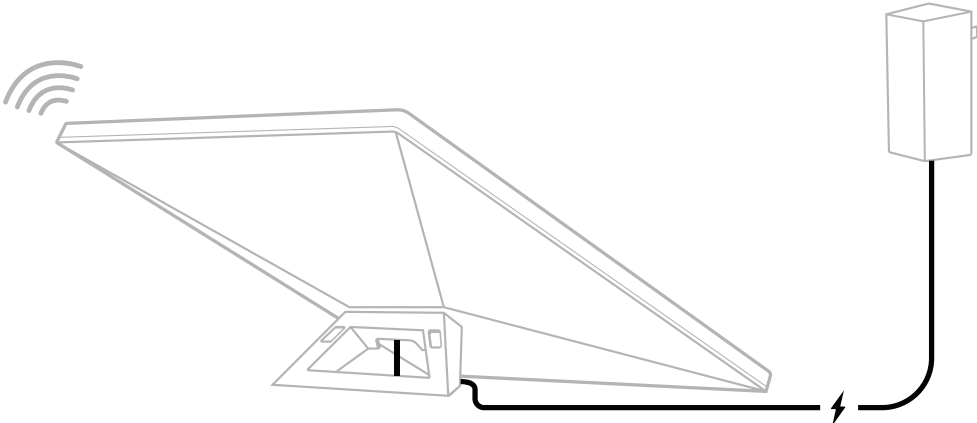


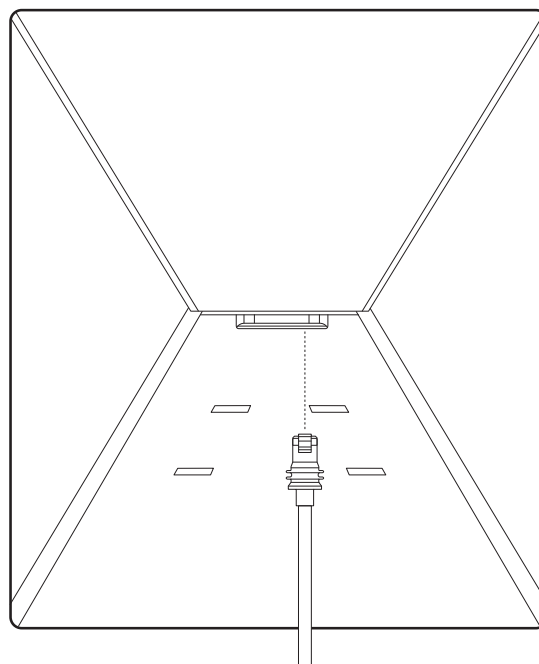
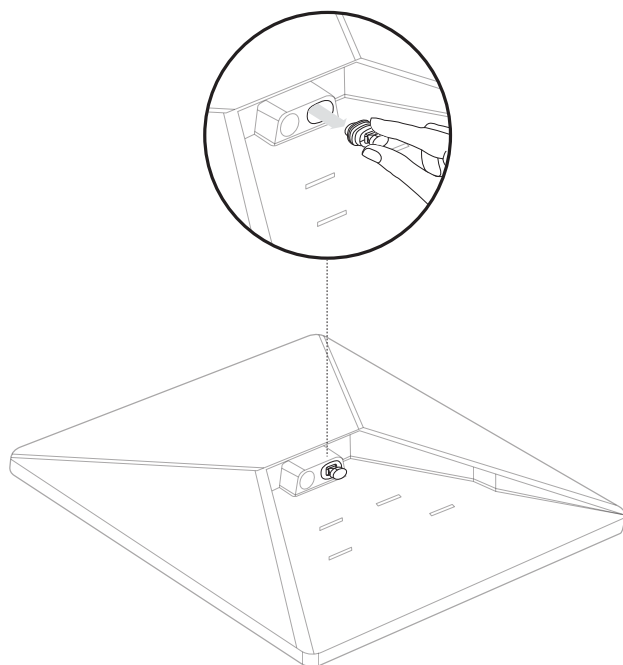
<b>Technologia Wi-Fi</b>	802.11a/b/g/n/ac
<b>Generacja</b>	Wi-Fi 5
<b>Radio</b>	dwuzakresowe 3 x 3 MU-MIMO
<b>Porty Ethernet</b>	jeden (1) zatrzaskowy port LAN Ethernet z wtyczką Starlink
<b>Zasięg</b>	do 112 m <sup>2</sup> (1200 ft <sup>2</sup> )
<b>Bezpieczeństwo</b>	WPA2
<b>Kontrolka zasilania</b>	LED   tylna płyta, lewy dolny róg
<b>Zgodność z siecią Mesh</b>	zgodność ze wszystkimi systemami Mesh Starlink *Brak zgodności z systemami Mesh innych firm
<b>Urządzenia</b>	możliwość podłączenia do 128 urządzeń



<b>Wymiary produktu</b>	91 x 44 x 51 mm (3,6 x 1,7 x 2,0 in)
<b>Masa</b>	0,2 kg (0,44 lb)
<b>Klasa środowiskowa</b>	IP66 Typ 4
<b>Temperatura pracy</b>	-30°C do 50°C (-22 do 122°F)
<b>Dane techniczne dotyczące zasilania</b>	100-240 V ~ 1,6 A 50-60 Hz







\* Kabel Starlink Mini nie jest dołączony w zestawie. Można go zamówić na stronie [shop.starlink.com](https://shop.starlink.com).  
Przy wykorzystaniu standardowego kabla RJ45 ten produkt nie spełnia norm ochrony IP67.

## ADAPTER DO RUR

