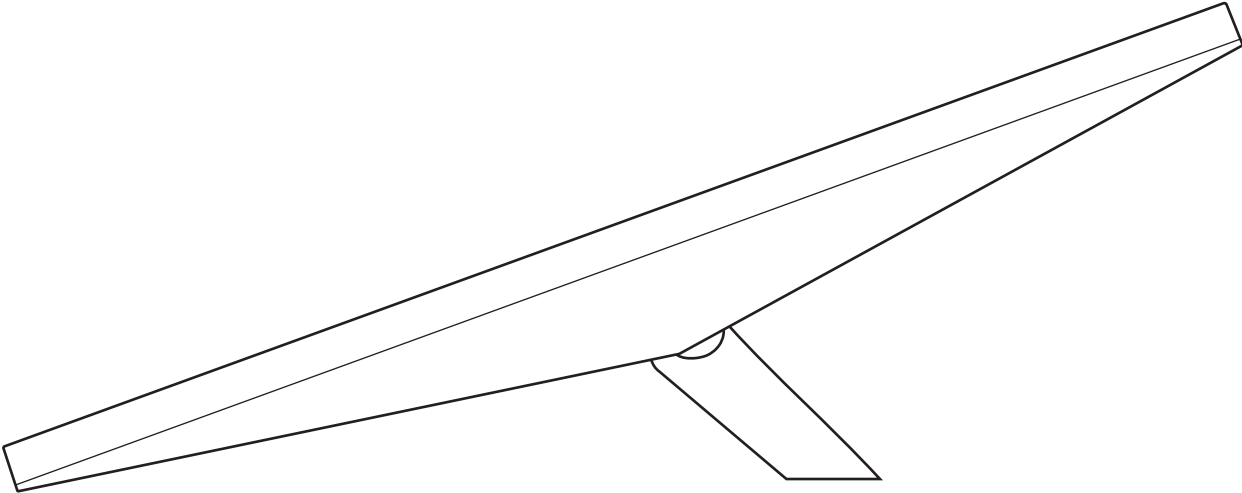
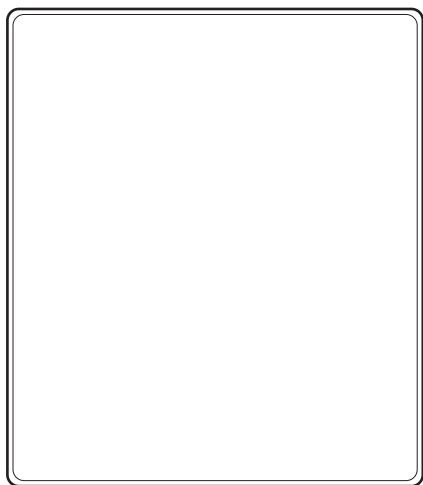
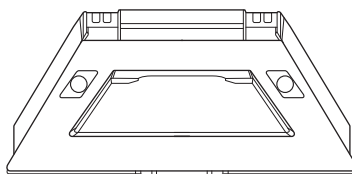


STARLINK | SPÉCIFICATIONS POUR MINI

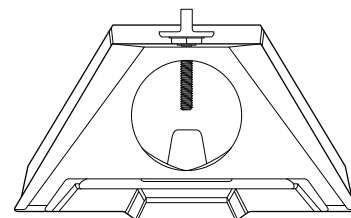


Contenu de la boîte

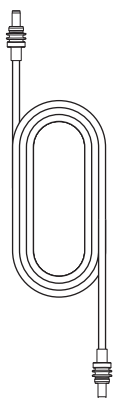
Starlink avec Wi-Fi intégréStarlink avec Wi-Fi intégré



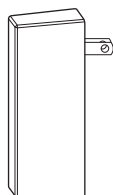
Béquille



Adaptateur pour tuyau



Câble d'alimentation CC

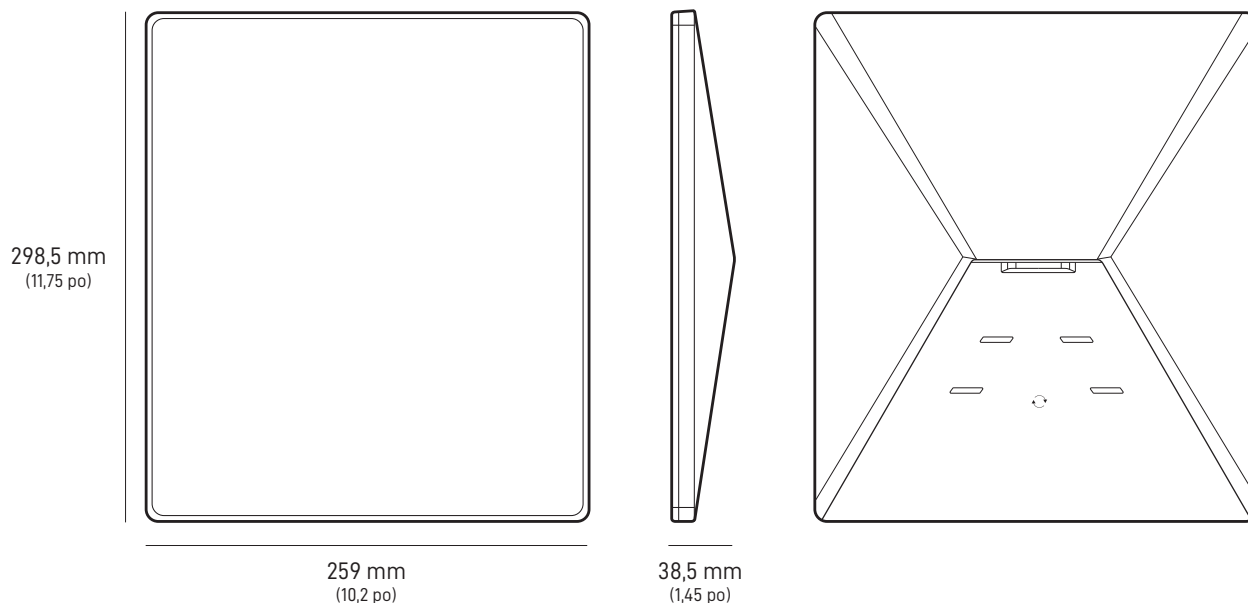
15 m
(49,2 pi)

Alimentation électrique

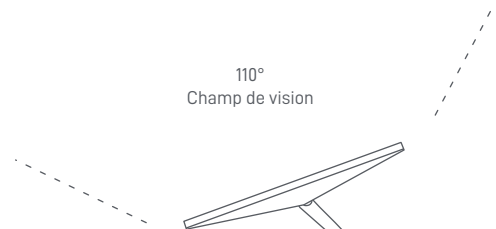


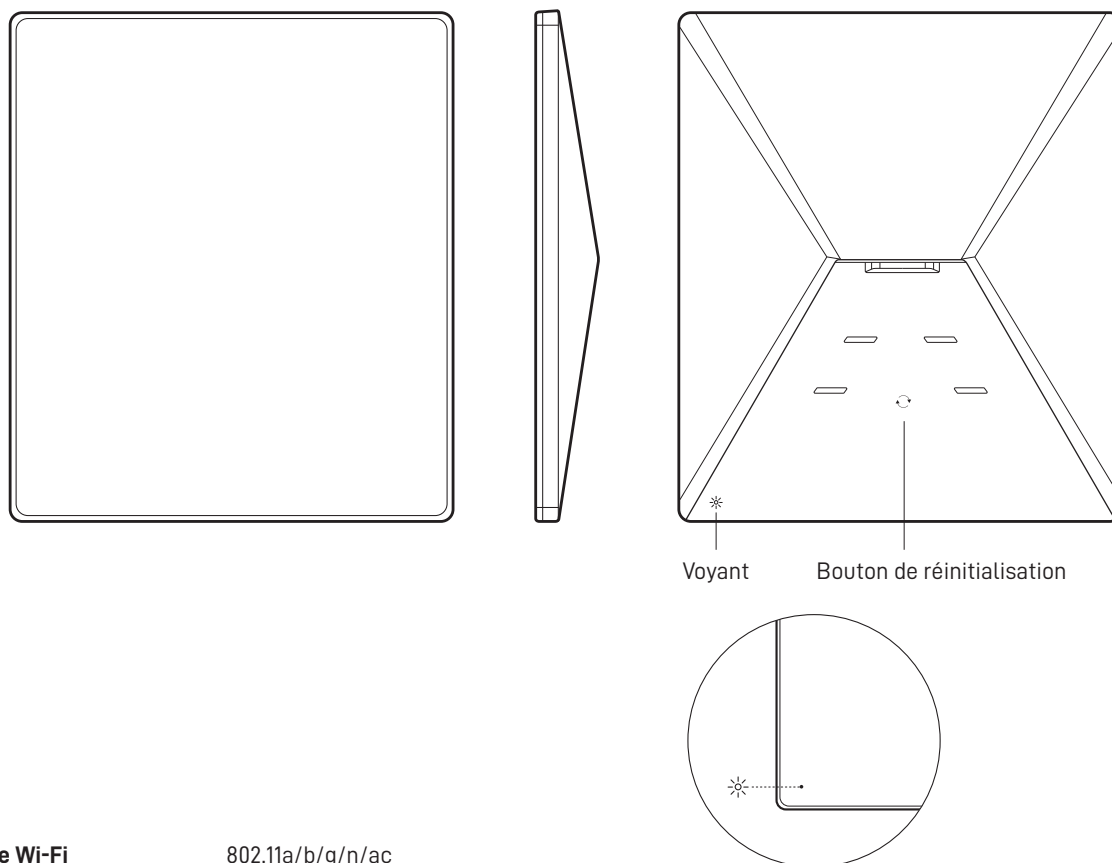
Prise Starlink

Poids du colis : 6,73 kg (14,83 livres)**Dimensions du colis :** 430 x 334 x 79 mm (16,92 x 13,14 x 3,11 po)



Antenne	Réseau à commande de phase électronique	
Champ de vision	110°	
Orientation	Orientation manuelle assistée par logiciel	
Poids	1,10 kg (2,43 livres) 1,16 kg (2,56 livres) avec la béquille 1,53 kg (3,37 livres) avec béquille et câble de 15 m	
Indice de protection	IP67 (type 4) avec câble d'alimentation CC et prise/câble Starlink installés	
Température de fonctionnement	-30 à 50°C (-22 à 122°F)	
Vitesse du vent	Fonctionnement : 96 km/h+ (60 mph+)	
Capacité de fonte de la neige	Jusqu'à 25 mm/heure (1 po/heure)	
Consommation d'énergie	Valeur moyenne : 25 à 40 W	
Capacité d'entrée	12 à 48 V, 60 W	
Exigences USB-PD	100 W, 20 V/5 A minimum (avec l'accessoire, câble Starlink USB-C vers fiche cylindrique)	

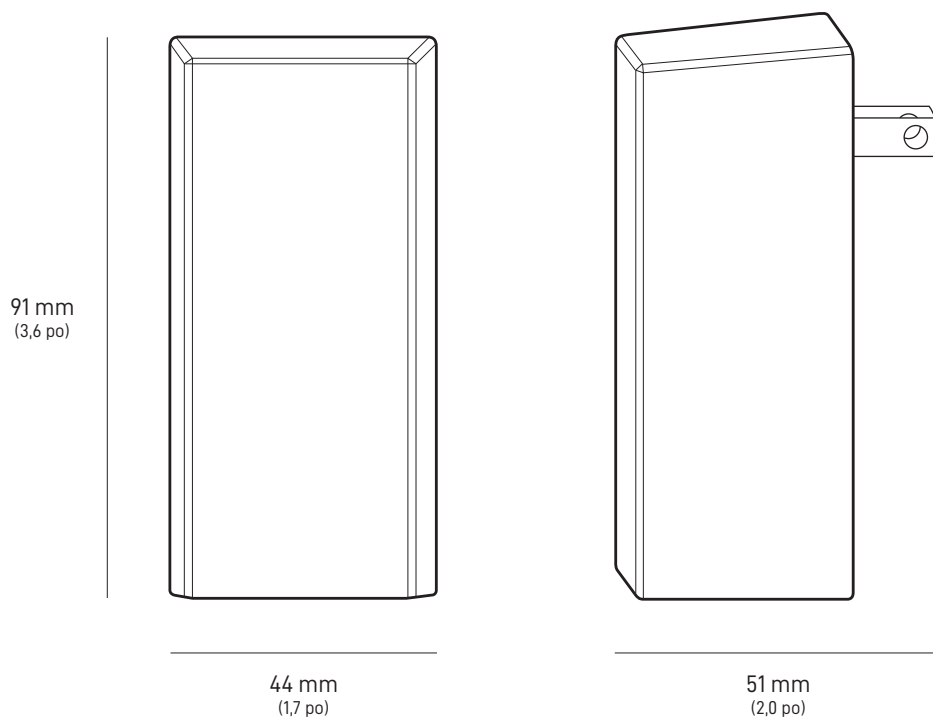




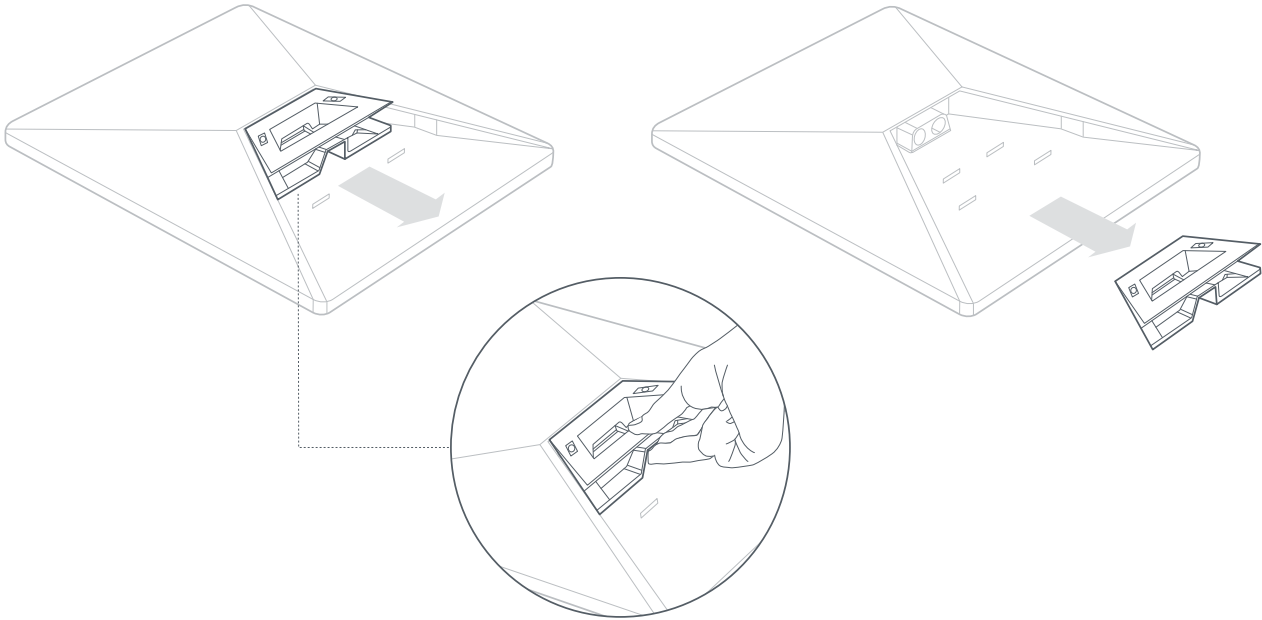
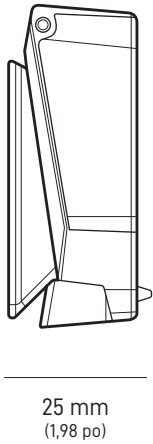
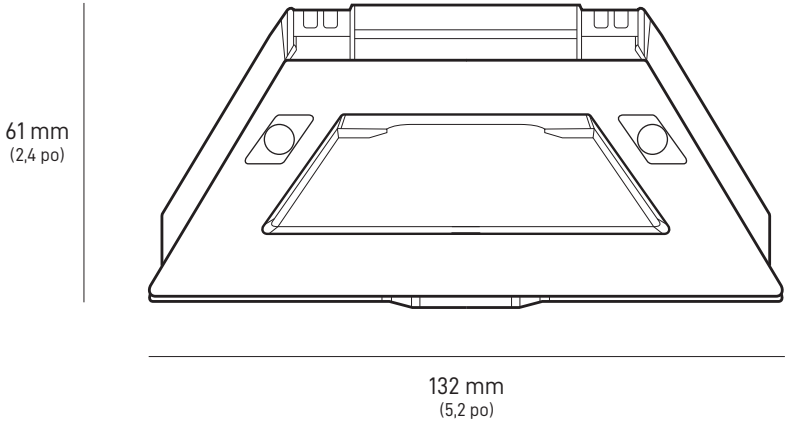
Voyant

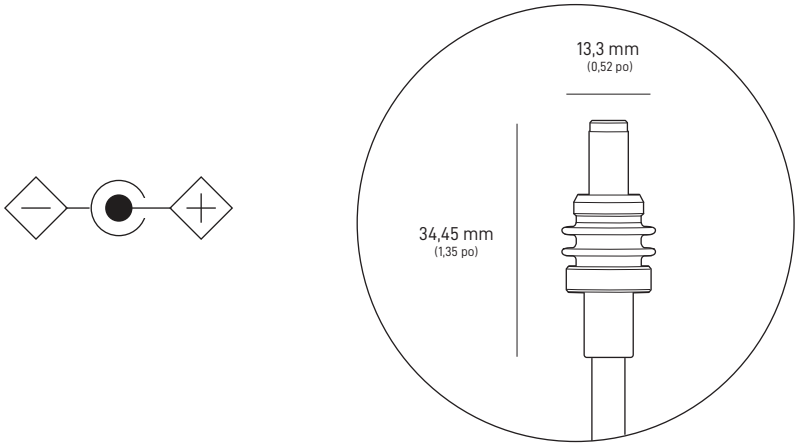
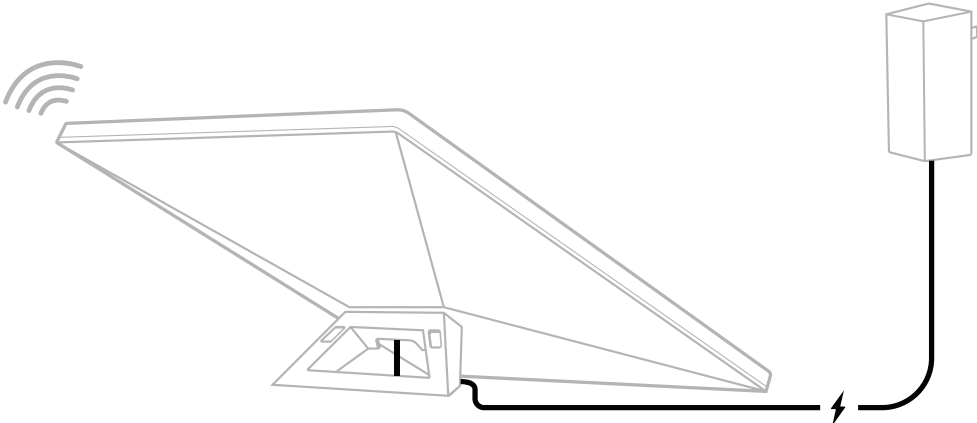
Bouton de réinitialisation

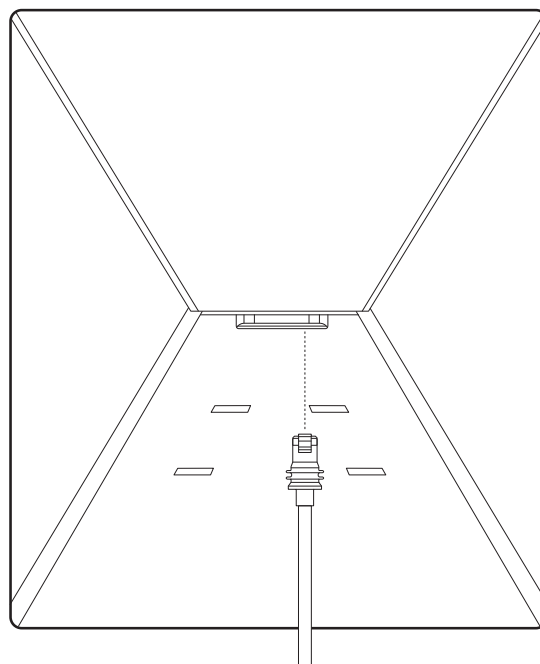
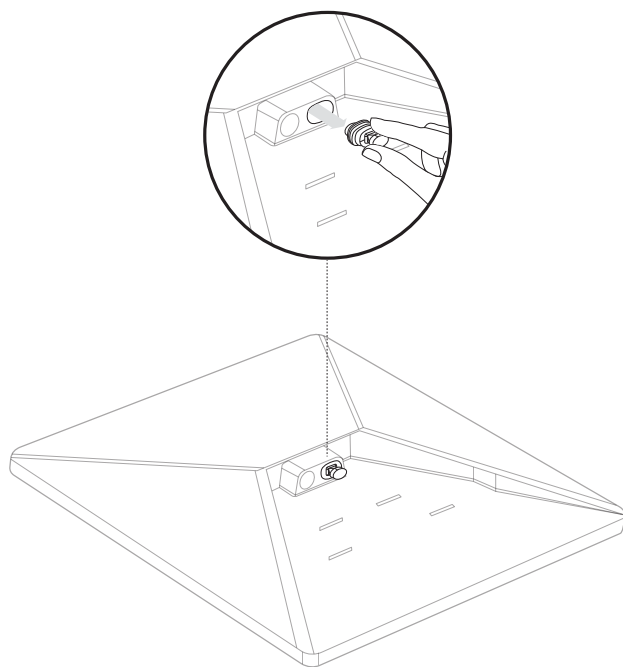
Technologie Wi-Fi	802.11a/b/g/n/ac
Génération	Wi-Fi 5
Radio	Double bande 3 x 3 MU-MIMO
Ports Ethernet	Un (1) port LAN Ethernet verrouillable avec prise Starlink
Couverture	Jusqu'à 112 m ² (1 200 pi ²)
Sécurité	WPA2
Voyant d'alimentation	DEL face arrière, angle inférieur gauche
Compatibilité de maillage	Compatible avec tous les systèmes maillés Starlink * Non compatible avec les systèmes maillés tiers
Appareils	Connectez jusqu'à 128 appareils



Dimensions du produit	91 x 44 x 51 mm (3,6 x 1,7 x 2 po)
Poids	0,2 kg (0,44 livres)
Indice de protection	IP66, type 4
Température de fonctionnement	-30 à 50°C (-22 à 122°F)
Spécifications d'alimentation	100 à 240 V ~ 1,6 A, 50 à 60 Hz







* Câble Starlink Mini non inclus. Disponible sur shop.starlink.com.
Remarque : ce produit cesse de respecter la norme IP67 lorsqu'il est utilisé avec un câble RJ45 standard.

ADAPTATEUR POUR TUYAU

