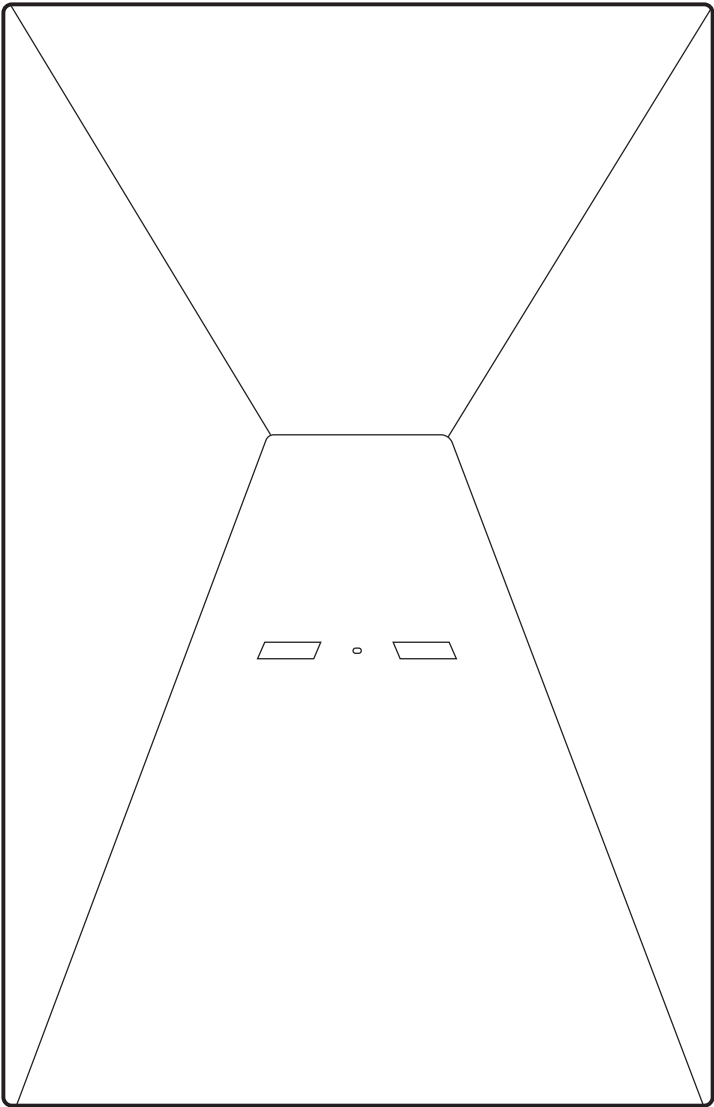
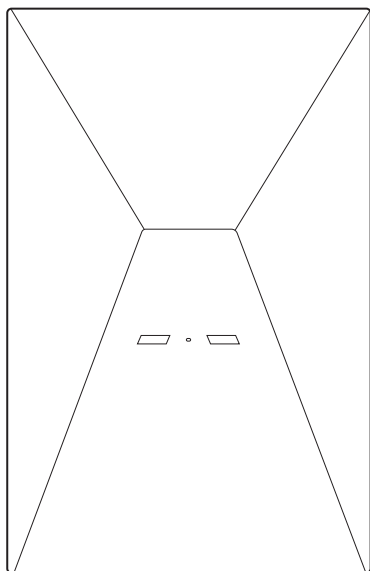


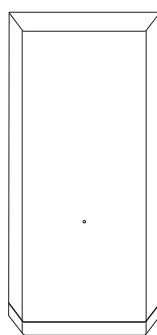
STARLINK | ESPECIFICAÇÕES DO KIT ENTERPRISE



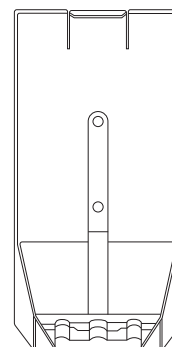
Conteúdo da caixa



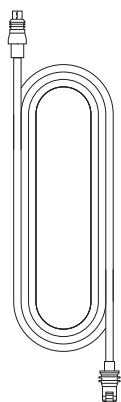
Enterprise



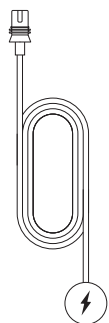
Fonte de alimentação



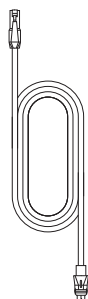
Suporte da fonte de alimentação



Cabo Enterprise

50 m
(164 pés)

Cabo de alimentação CA

1,8 m
(6 pés)

Cabo Ethernet

5 m
(16,5 pés)

Parafusos

4 un.



Buchas de parede

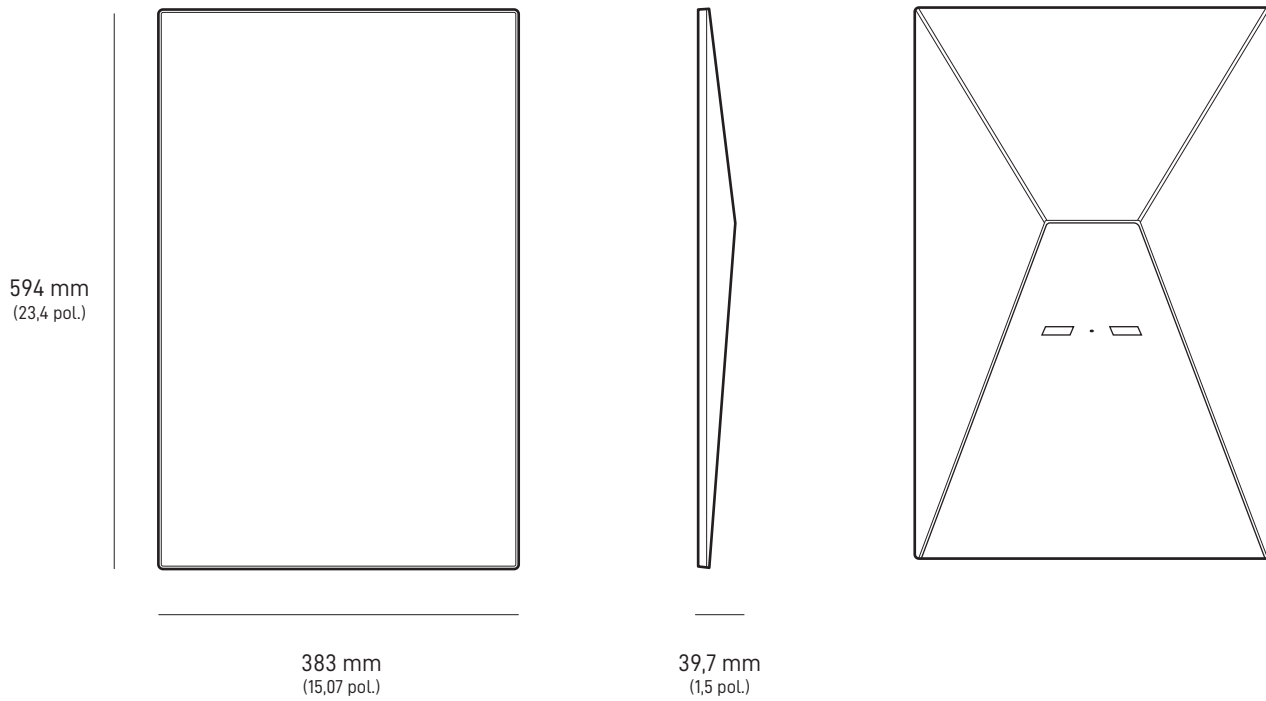
4 un.

Peso do pacote

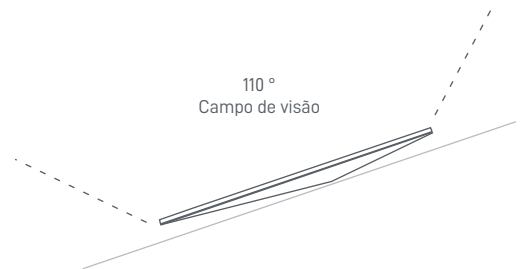
12,2 kg (27 lb)

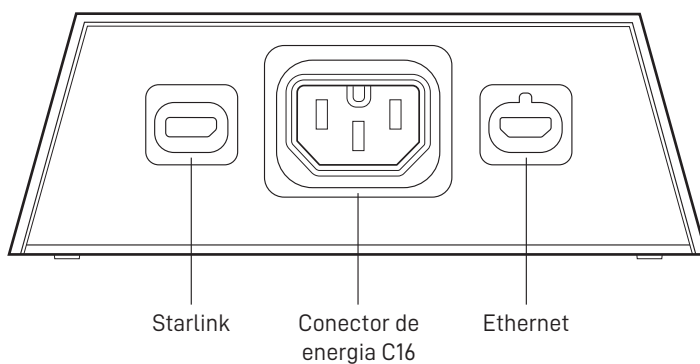
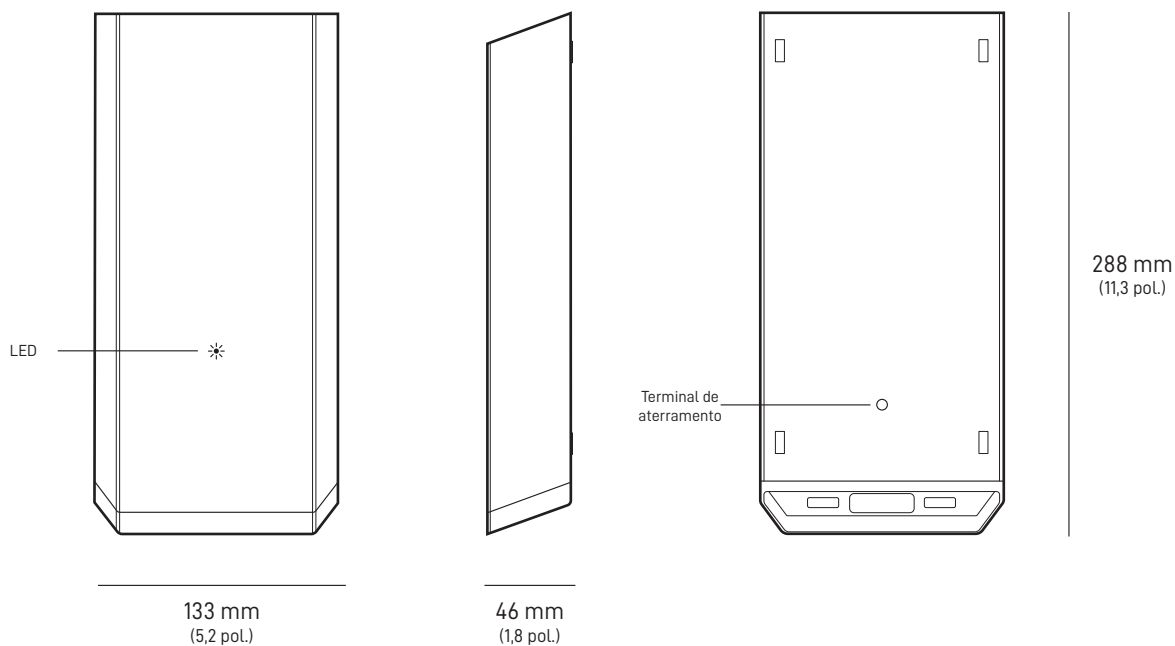
Dimensões do pacote

478,1 x 685,9 x 160,1 mm (18,8 x 27 x 6,3 pol.)

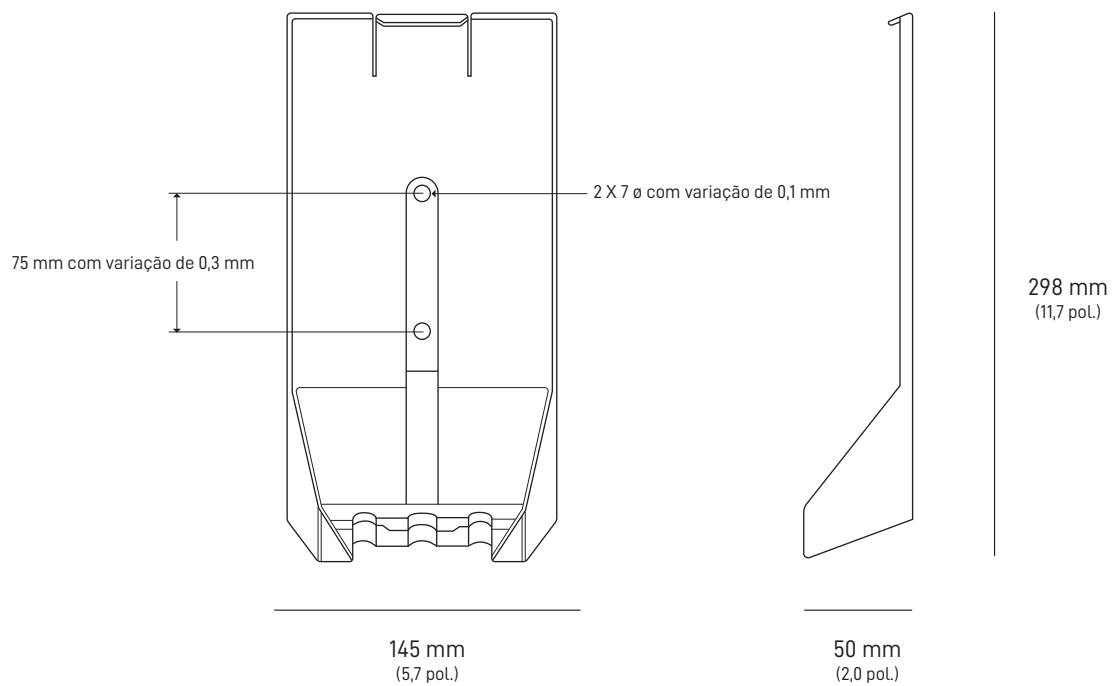


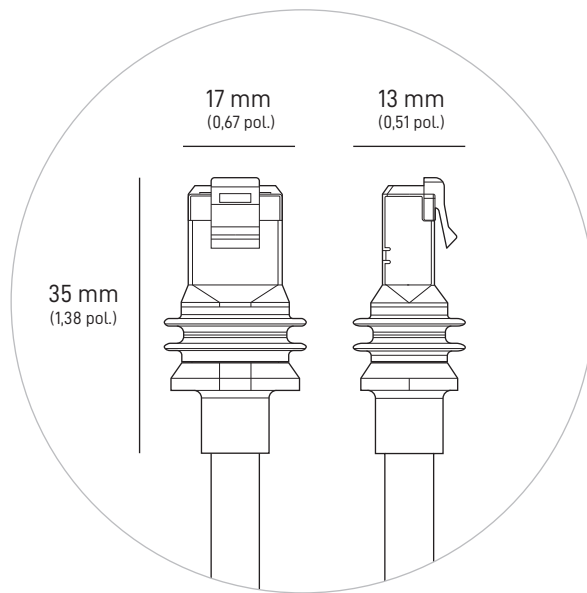
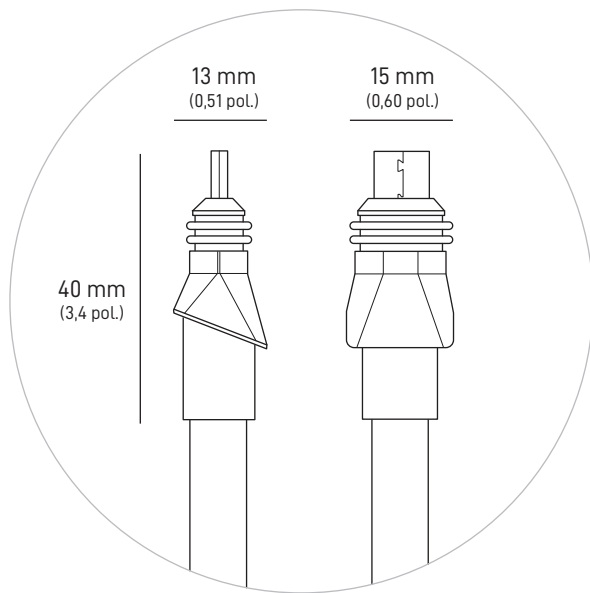
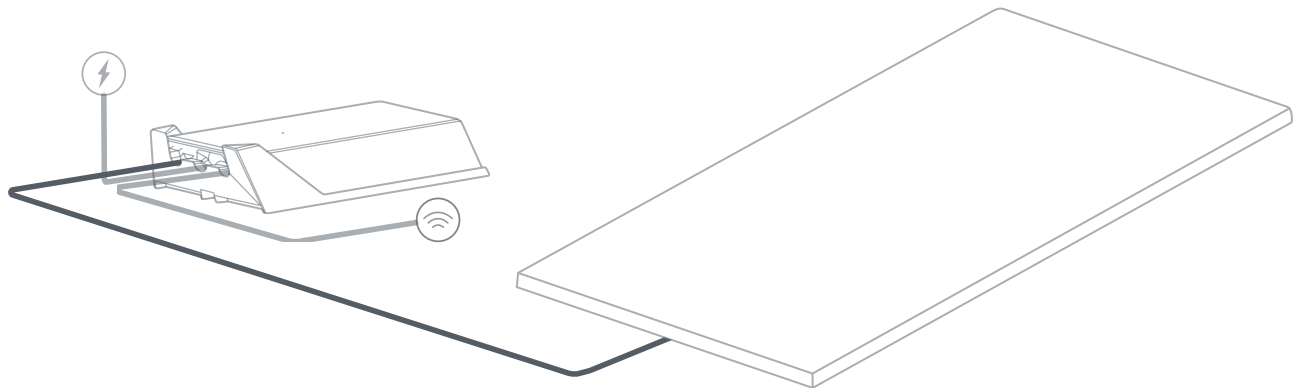
Antena	Matriz faseada eletrônica
Campo de visão	110 °
Orientação	Orientação manual assistida por software
Classificação ambiental	IP67 Tipo 4
Temperatura de operação	De -30 °C a 50 °C (de -22 °F a 122 °F)
Velocidade do vento	Funcionamento: acima de 96 km/h (60 mi/h)
Capacidade de derretimento de neve	Até 40 mm/hora (1,5 pol./hora)
Consumo de energia	Média: 75-100 W





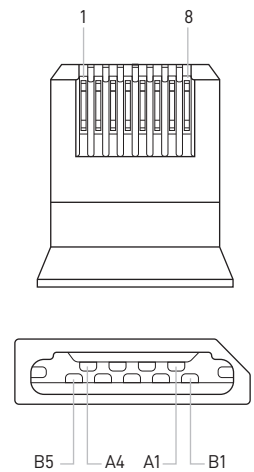
Classificação ambiental	IP66
Temperatura de operação	De -30 °C a 50 °C (de -22 °F a 122 °F)
Peso	1,5 kg (3 lb)
Aterramento	Terminal de aterramento dedicado
Especificações de energia	100 V a 240 V ~ 6,3 A 50 a 60 Hz
Montagem	Suporte incluso

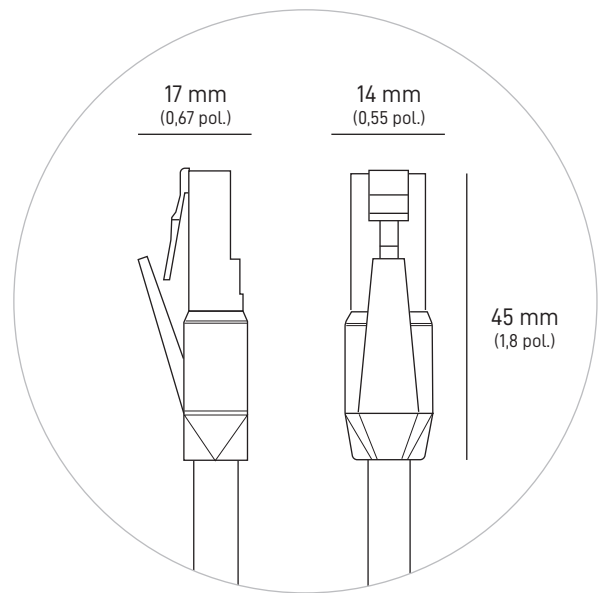
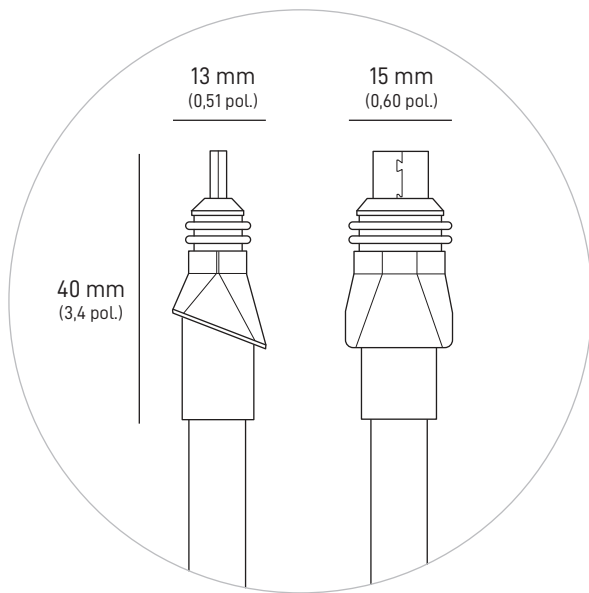
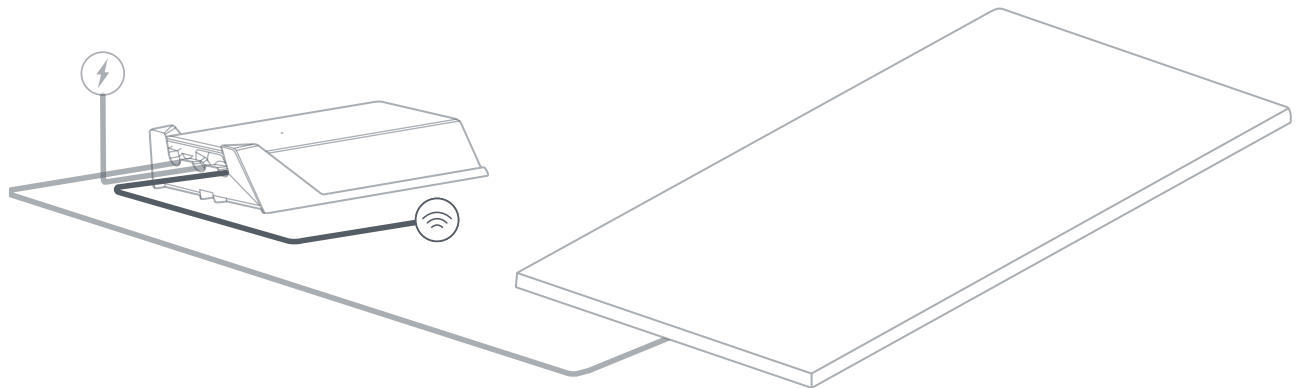




Extremidade	Pino	Cor do fio
Antena	1	Azul
	2	Branco
	3	Verde
	4	Roxo
	5	Laranja
	6	Amarelo
	7	Marrom
	8	Cinza
	BLINDAGEM	Fio dreno

Cor do fio	Pino	Extremidade
Verde	A1	Fonte de alimentação
Amarelo	A2	
Azul	A3	
Branco	A4	
Laranja	B1	
Roxo	B2	
Marrom	B3	
Cinza	B4	
Fio dreno	B5	
Fio dreno	BLINDAGEM	





Extremidade	Pino	Pinos Ethernet	Cor do fio	Pino	Extremidade
RJ45	A1, A2	B+	Laranja e branco	A1, A2	Fonte de alimentação
	A3, A4	B-	Laranja	A3, A4	
	A5, A6	A+	Verde e branco	A5, A6	
	A7, A8	A-	Verde	A7, A8	
	B1, B2	--	N/C	B1, B2	
	B3, B4	--	N/C	B3, B4	
	B5	D+	Marrom e branco	B5	
	B6	D-	Marrom	B6	
	B7	C-	Azul e branco	B7	
	B8	C+	Azul	B8	
	B9, B10	--	N/C	B9, B10	
	B11, B12	--	N/C	B11, B12	
	Caixa de blindagem		Fio dreno	Carcaça	

