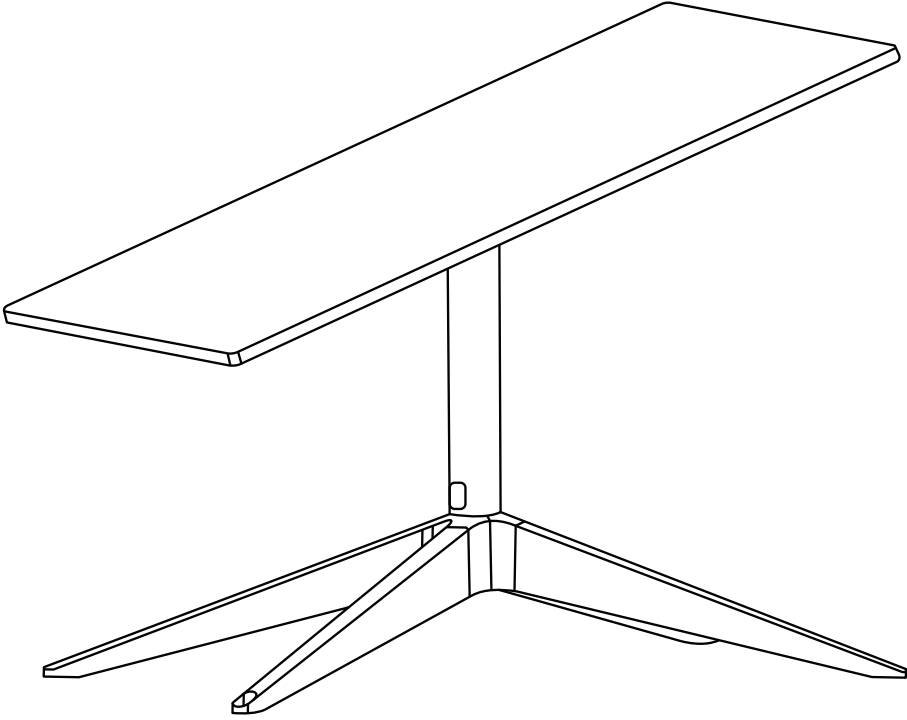
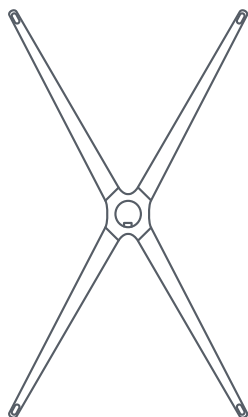


STARLINK | ПОСІБНИК ЗІ ВСТАНОВЛЕННЯ СТАНДАРТНОЇ  
X-ПОДІБНОЇ ОПОРИ



**Що в коробці**



Х-подібна опора



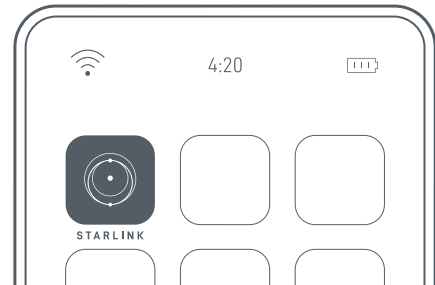
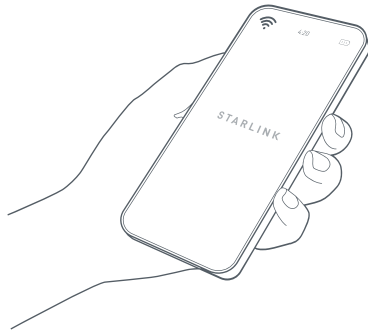
Перехідник для щогли



Щогла

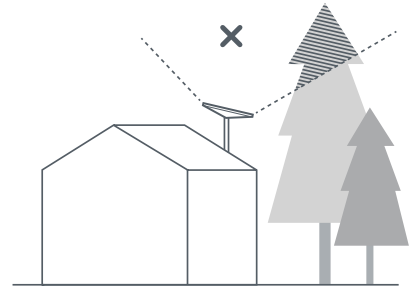
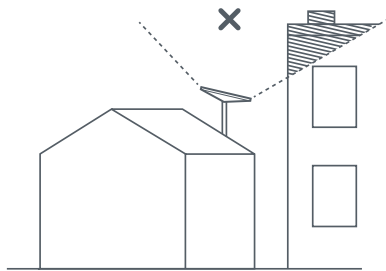
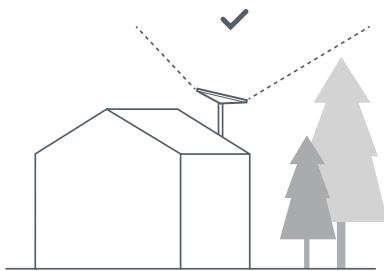
## 1 | Завантажте застосунок Starlink

Відскануйте QR-код, щоб завантажити застосунок Starlink.



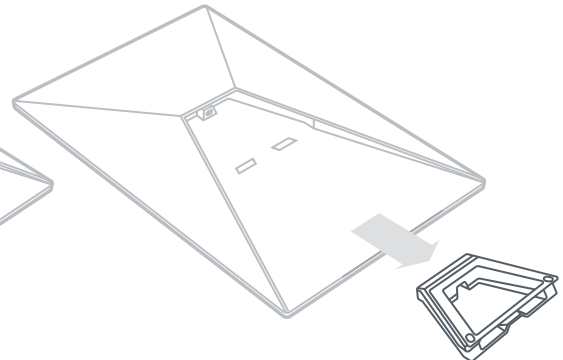
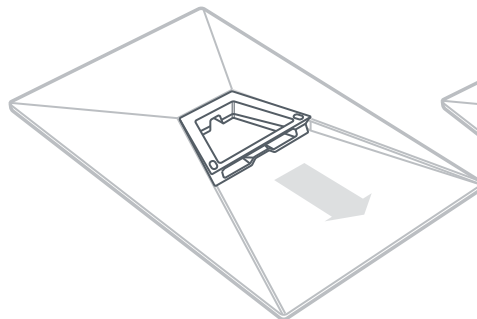
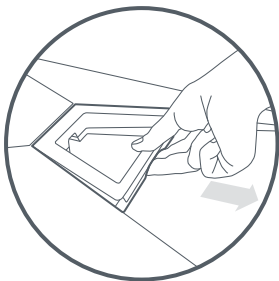
## 2 | Оберіть місце розташування кріплення

Вашому терміналу Starlink потрібний вільний огляд неба, щоб підтримувати зв'язок із супутниками під час їхнього переміщення. Об'єкти, які перешкоджають з'єднанню Starlink із супутником, наприклад гілки дерев, стовпи або дахи, спричиняють збої в роботі терміналу. Використовуйте інструмент перевірки наявності перешкод у застосунку, щоб вибрати відповідне місце для встановлення.



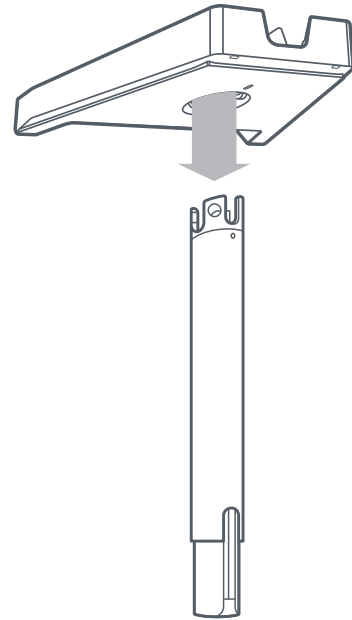
## 3 | Зніміть підставку

Стисніть фікатор і відтягніть його з фіксованого положення.



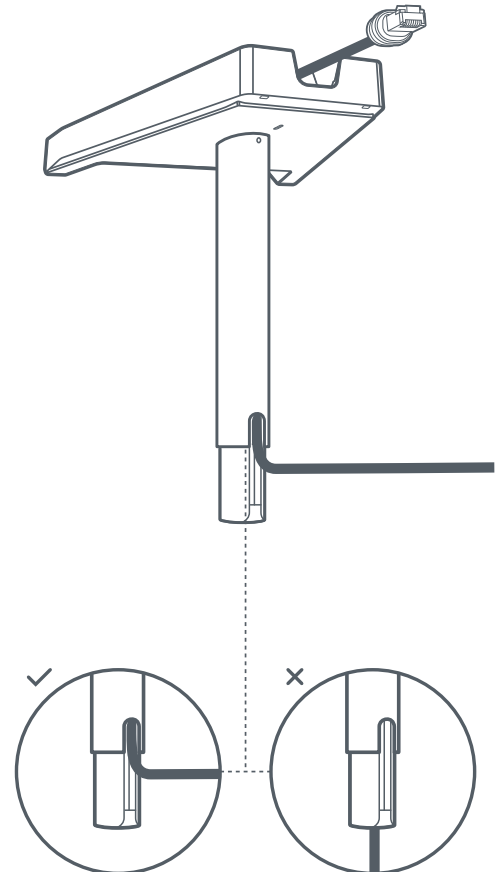
#### 4 | Встановіть щоглу

Вставте щоглу в перехідник до фіксації з клацанням.



#### 5 | Прокладання кабелю через щоглу

Вставте кабель Starlink через отвір в боковій частині щогли і витягніть його вгору через отвір в перехіднику.

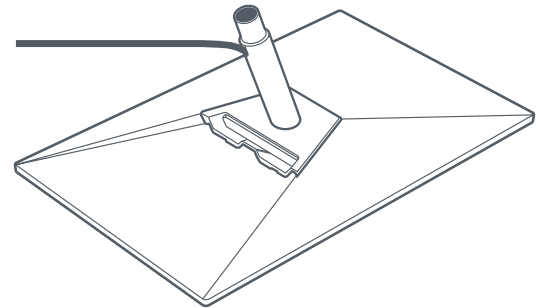
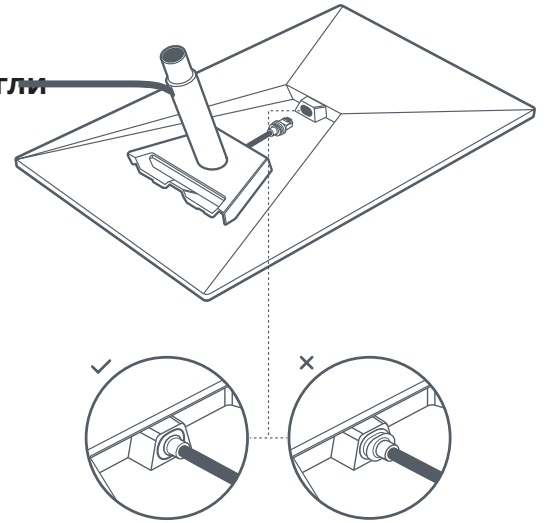


**6 | Під'єднайте кабель і встановіть перехідник для щогли**

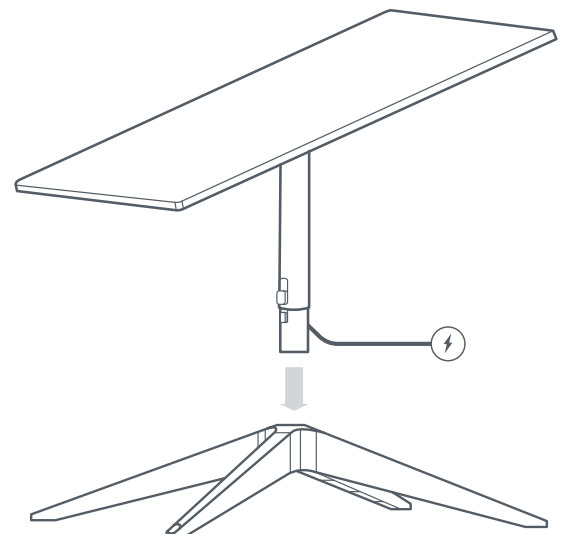
Під'єднайте кабель до терміналу Starlink.

Вставте штекер так, щоб його лицьова сторона була на одному рівні з поверхнею терміналу.

Потім вставте перехідник, щоб він зафіксувався з клацанням.

**7 | Встановіть Starlink в X-подібну опору**

Вставте щоглу в X-подібну опору. Поверніть Starlink так, щоб він був націлений на охоплення неба без перешкод.



## 8 | Відкоригуйте положення термінала Starlink

У разі необхідності коригування положення антени Starlink, у застосунку з'явиться відповідне сповіщення.

Натисніть це сповіщення, щоб скористатися інструментом націлення.

