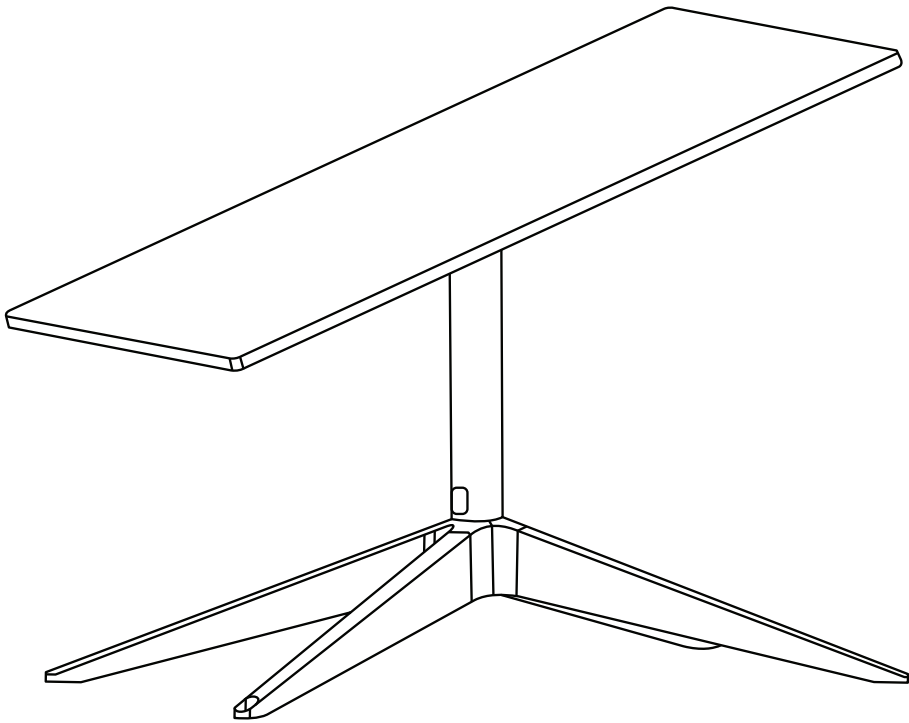
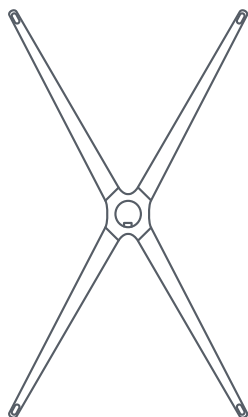


STARLINK | INSTALLATIONSGUIDE FÖR STANDARD X-RAMBAS



Innehållet i lådan



X-rambas



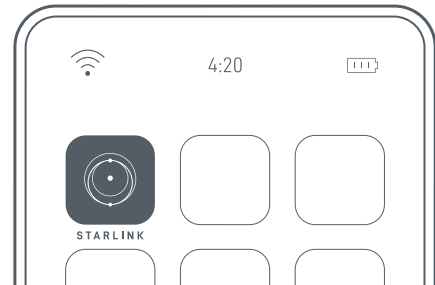
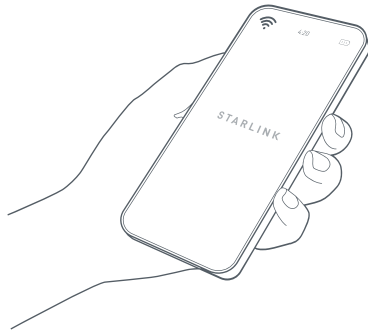
Mastadapter



Mast

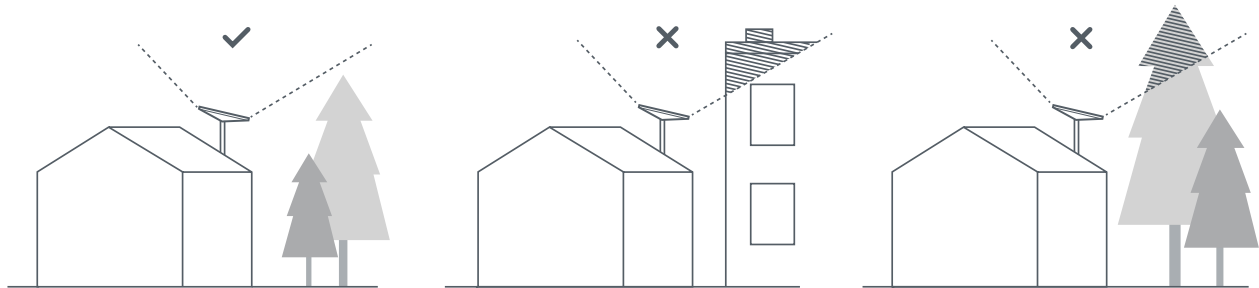
1 | Ladda ner Starlink-appen

Skanna QR-koden för att ladda ner Starlink-appen.



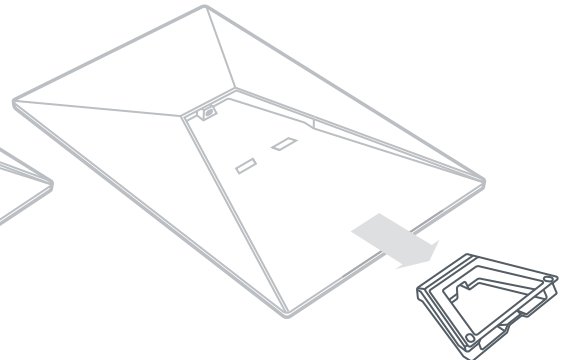
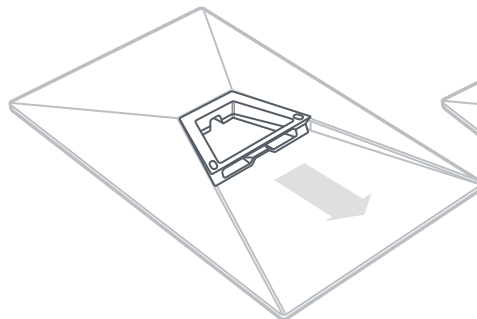
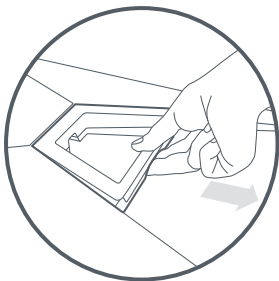
2 | Hitta en monteringsplats

Din Starlink behöver fri sikt mot himlen för att hålla kontakt med satelliter som rör sig ovanför. Föremål som hindrar anslutningen mellan Starlink och satelliten, t.ex. en trädgren, en stolpe eller ett tak, kommer att orsaka avbrott i tjänsten. Använd hinderverktyget i appen för att säkerställa att du har valt en lämplig monteringsplats.



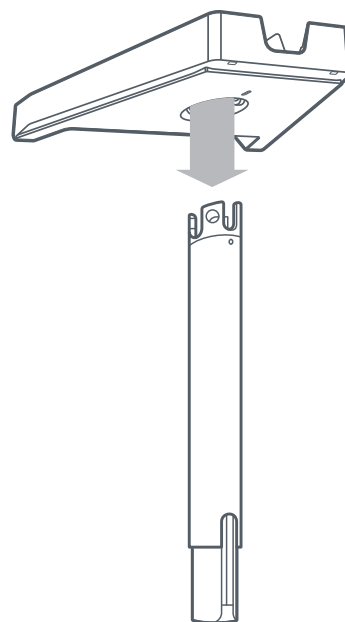
3 | Ta bort stativet

Tryck på frigöringsfliken och dra bort den från sin fasta plats.



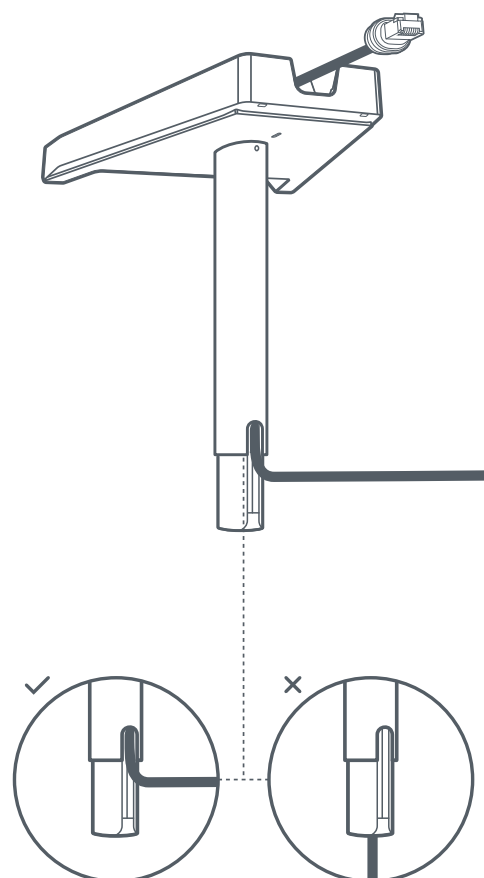
4 | Sätt in masten

För in masten i adaptorn tills den klickar på plats.



5 | Dra kabeln genom masten

För in Starlink-kabeln genom hålet i sidan av masten och upp genom spåret i adaptorn.

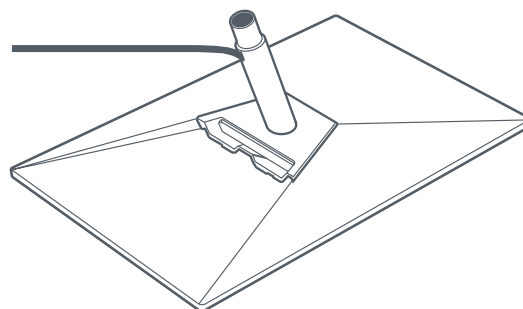
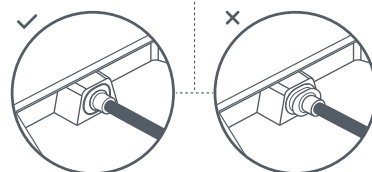
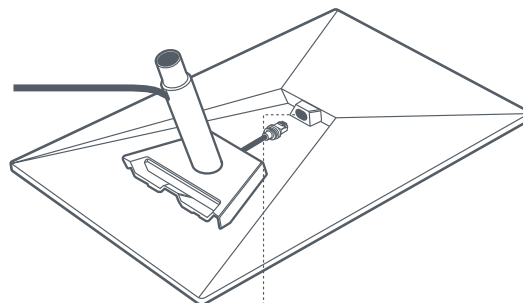


6 | Koppla in kabeln och installera mastadaptern

Anslut kabeln till din Starlink.

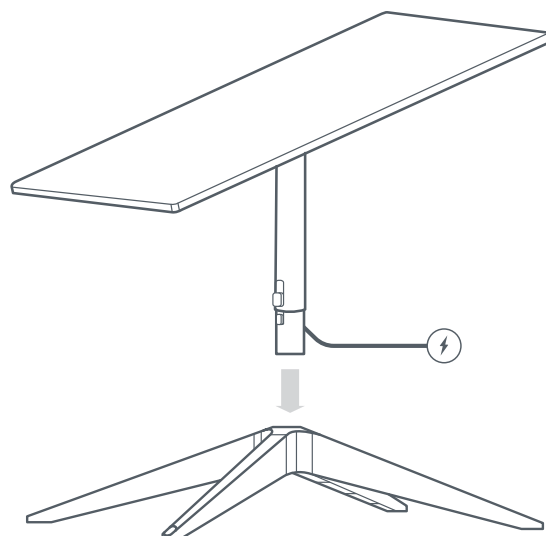
Se till att kontakten är helt isatt så att kontaktens yta är i jämnhöjd med ytan.

Skjut sedan in adaptern tills den klickar på plats.



7 | Installera Starlink i X-rambasen

Skjut in masten i X-rambasen. Vrid din Starlink så att den har fri sikt mot himlen.



8 | Rikta in din Starlink

En avisering i appen kommer att visa om du behöver rotera Starlink för att rikta in den korrekt.

Klicka på aviseringen för att använda inriktningsverktyget.

