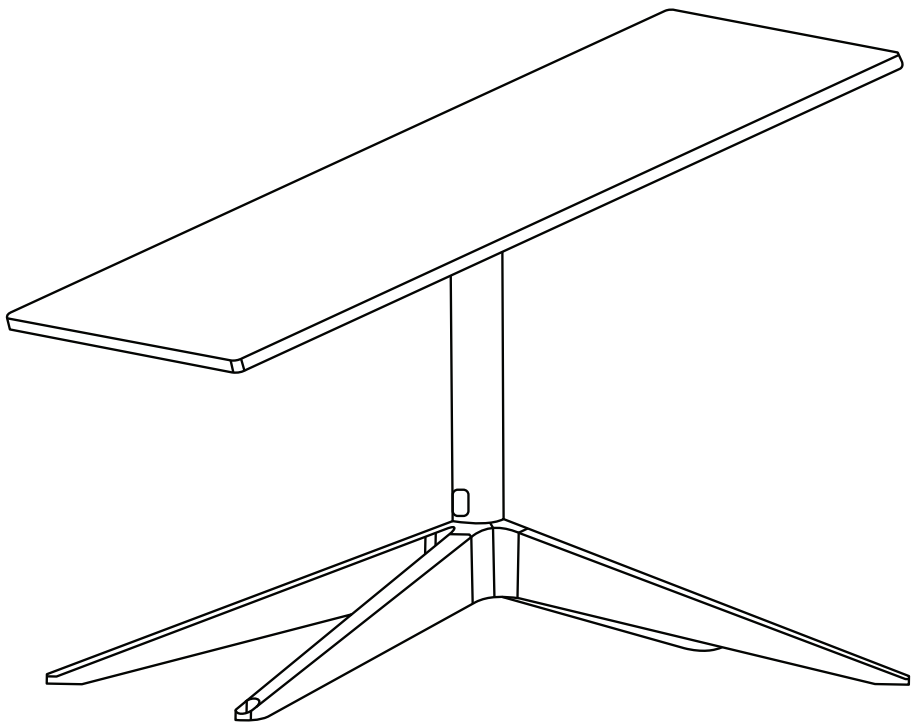
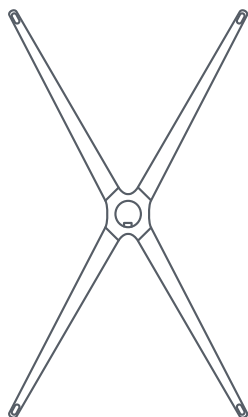


STARLINK | INSTRUKCJA MONTAŻU PODSTAWY UCHWYTU X-FRAME
DO ZESTAWU STARLINK STANDARD



Zawartość opakowania



Podstawa uchwytu X-frame



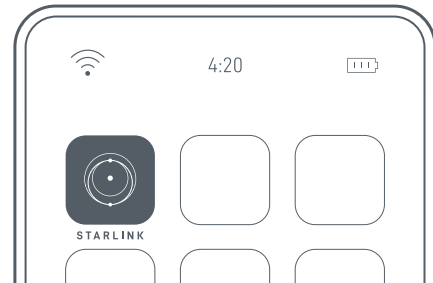
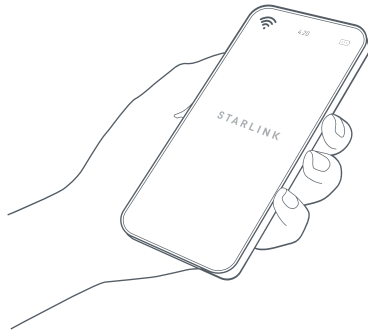
Adapter masztu



Maszt

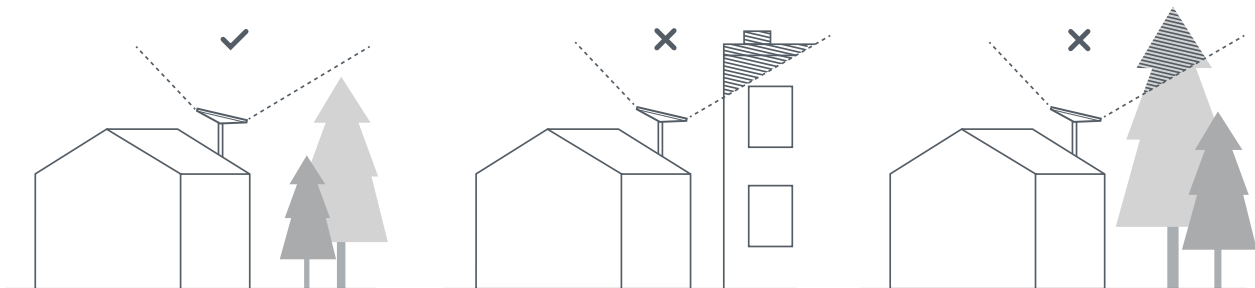
1 | Pobierz aplikację Starlink

Zeskanuj kod QR, aby pobrać aplikację Starlink.



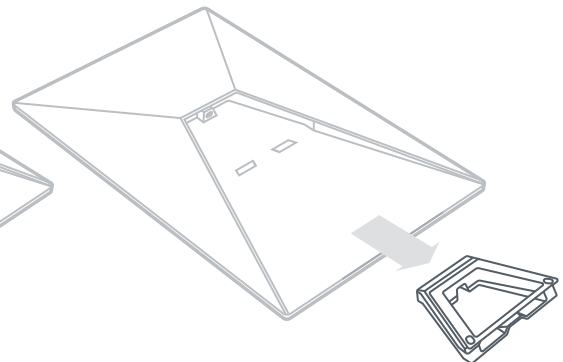
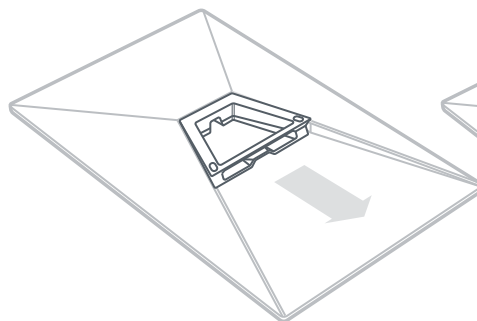
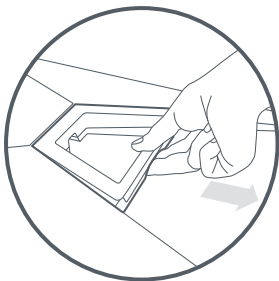
2 | Znajdź miejsce montażu

Antena Starlink wymaga nieprzesłoniętego widoku nieba, aby utrzymywać połączenie z poruszającymi się satelitami. Obiekty, które utrudniają połączenie między urządzeniem Starlink a satelitą, takie jak gałąź drzewa, słup lub dach, mogą powodować przerwy w świadczeniu usług. Użyj w aplikacji narzędzia do wykrywania przeszkód, aby upewnić się, że wybrano odpowiednie miejsce montażu.



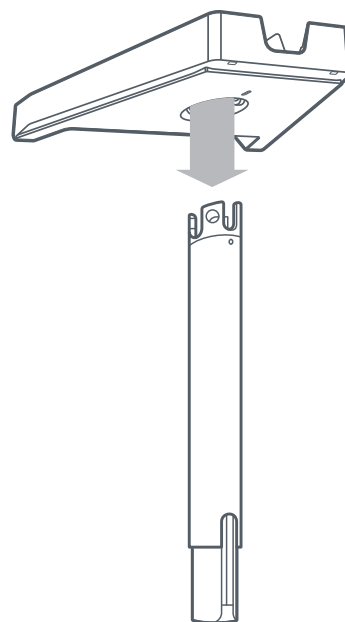
3 | Usuń podpórkę

Ściśnij zatrzask zwalniający i wyjmij podpórkę z mocowania.



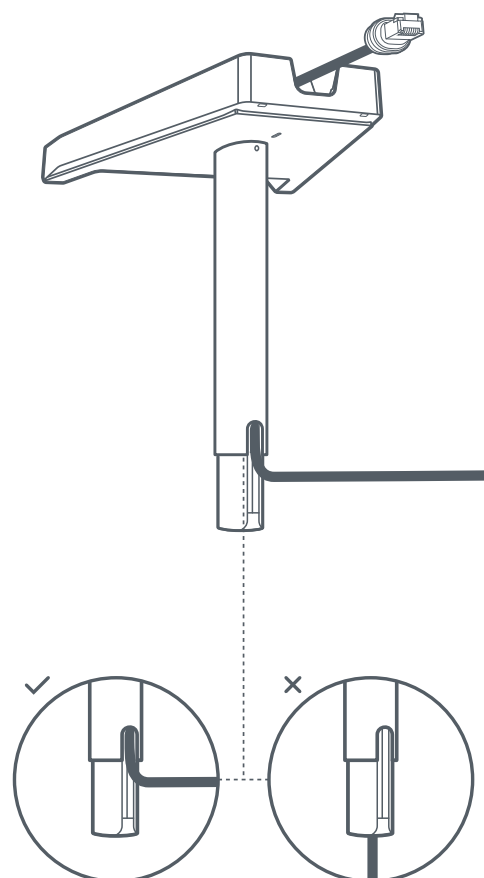
4 | Włóż maszt

Włóż maszt do adaptera, aż zatrzaśnie się w odpowiednim miejscu.



5 | Poprowadź przewód przez maszt

Poprowadź przewód Starlink przez otwór z boku masztu i do góry przez szczelinę w adapterze.

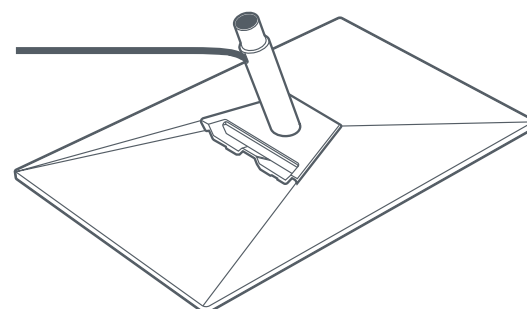
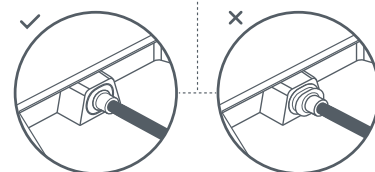
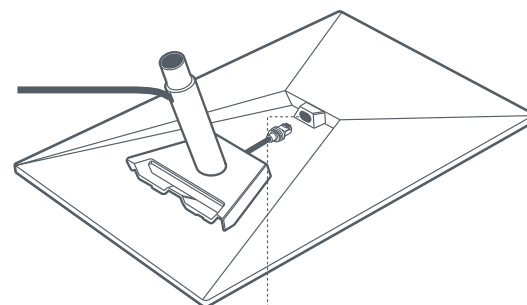


6 | Podłącz przewód i zamontuj adapter masztu

Podłącz kabel do urządzenia Starlink.

Upewnij się, że wtyczka jest całkowicie włożona tak, że jej widoczna część znajduje się w jednej płaszczyźnie z powierzchnią.

Następnie wsuń adapter, aż zatrzaśnie się w odpowiednim miejscu.



7 | Zamontuj Starlink na podstawie uchwyty X-frame

Wsuń maszt do podstawy uchwyty X-frame. Obróć urządzenie Starlink, tak aby miało nieprzesłonięty widok nieba.



8 | Wypozycjonuj urządzenie Starlink

Alert w aplikacji wskaże, czy musisz obrócić antenę Starlink, aby ustawić ją w odpowiednim położeniu.

Kliknij alert, aby skorzystać z narzędzia do pozycjonowania.

