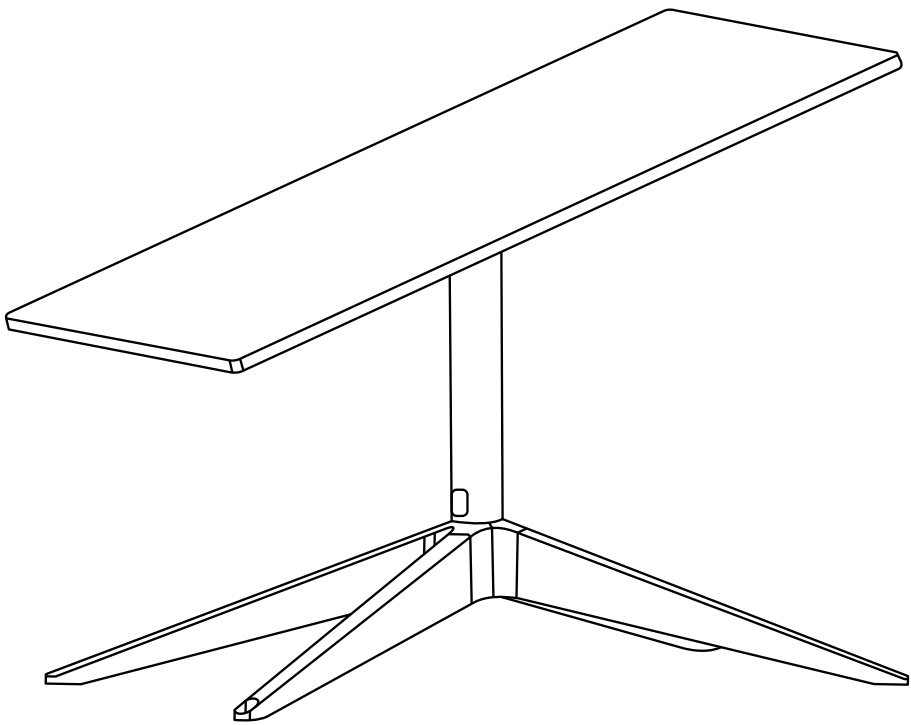
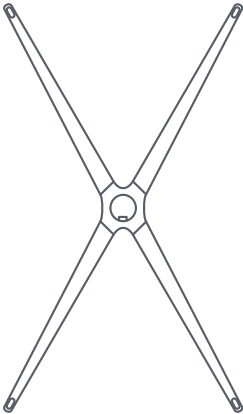


STARLINK | GABAY SA PAG-PAG-INSTALL NG STANDARD X-FRAME BASE



Ano ang Laman ng Kahon



X-Frame Base



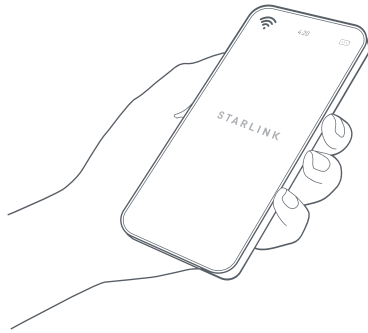
Mast Adapter



Mast

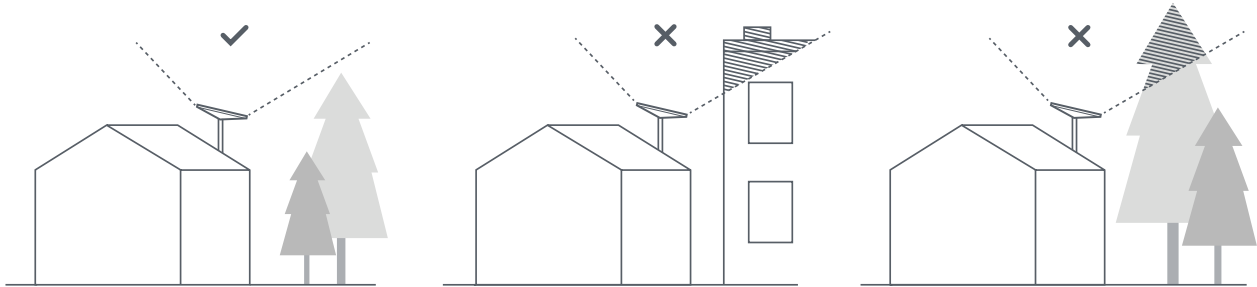
### 1 | I-download ang Starlink App

I-scan ang QR code para i-download ang Starlink App.



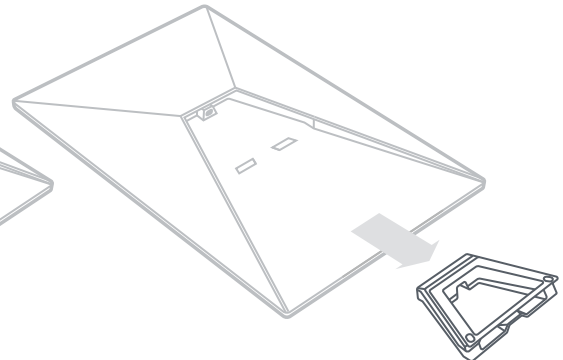
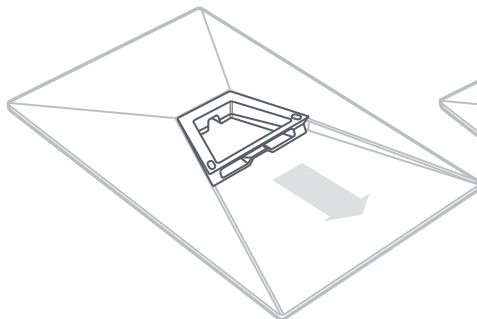
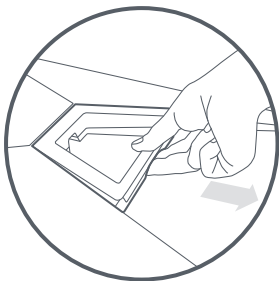
### 2 | Maghanap ng Lokasyon para sa Pag-mount

Kailangan ng Starlink mo ng hindi nahaharangang view ng kalangitan para manatiling nakakonekta sa mga satellite habang gumagalaw ang mga ito sa kalawakan. Magdudulot ng mga pagkaantala sa serbisyo ang mga bagay na humaharang sa koneksyon ng Starlink mo at ng satellite, gaya ng sanga ng puno, poste, o bubong. Gamitin ang obstruction tool sa App para matiyak na nakapili ka ng angkop na lokasyon para sa pag-mount.



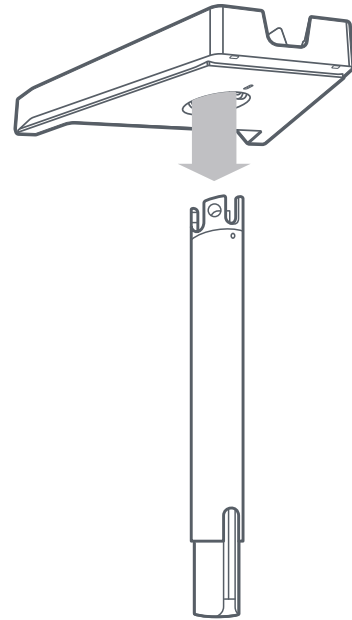
### 3 | Alisin ang Kickstand

Pisilin ang release tab at hilahin ito palayo sa naka-fix na lokasyon nito.



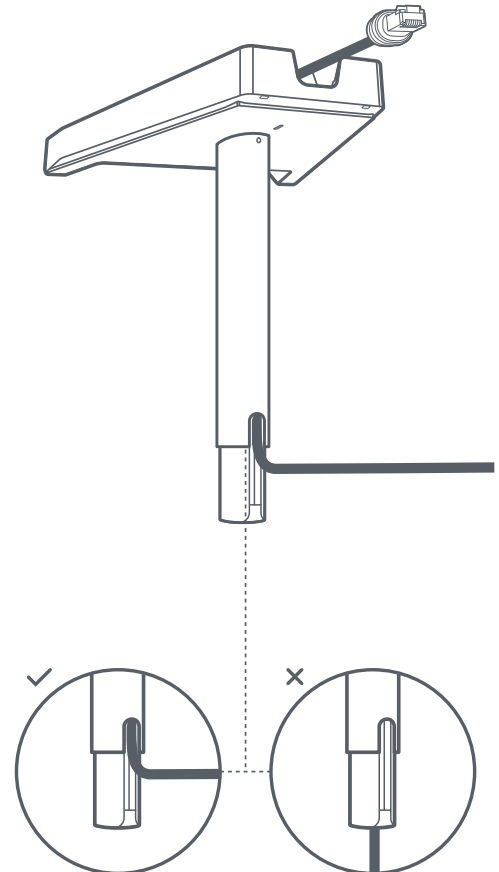
#### 4 | Ipasok ang Mast

Ipasok ang mast sa adapter hanggang sa mag-click ito sa puwesto.



#### 5 | Padaanin ang Cable sa Mast

Ipasok ang Starlink cable sa butas sa gilid ng mast, at pataas papasok sa slot sa adapter.

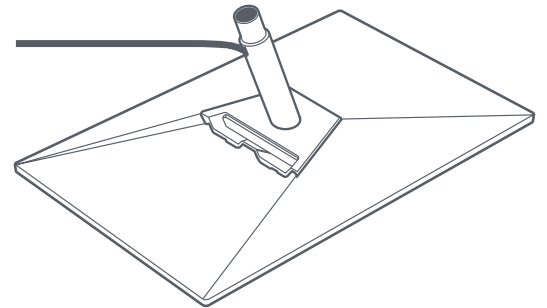
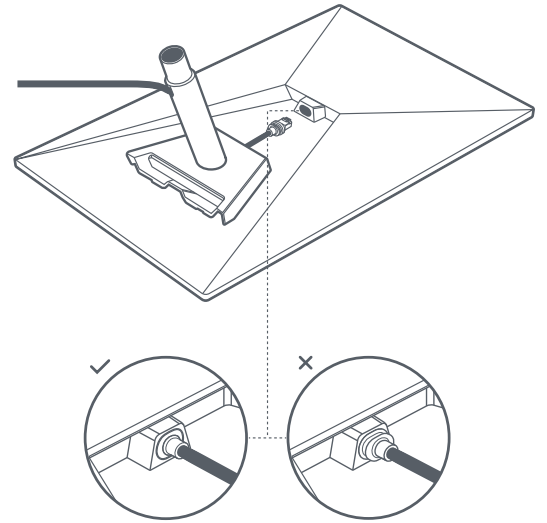


## 6 | I-plug ang Cable at I-install ang Mast Adapter

I-plug ang cable sa Starlink mo.

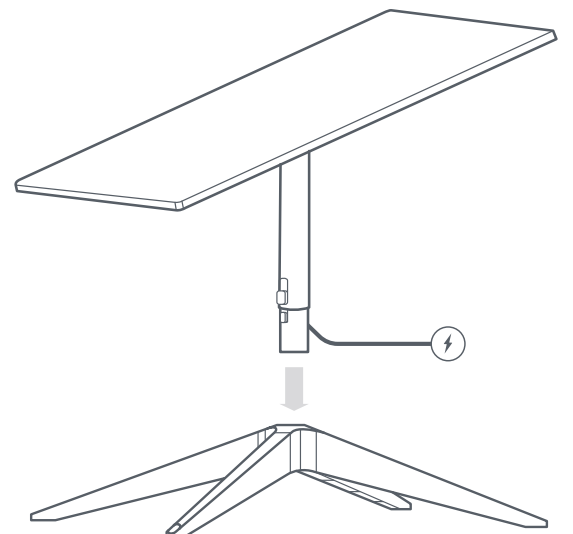
Tiyaking ganap na nakasaksak ang plug kung saan nakalapat ang mukha ng plug sa surface.

Pagkatapos, i-slide ang adapter hanggang sa mag-click ito sa puwesto.



## 7 | I-install ang Starlink sa X-Frame Base

I-slide ang mast sa X-Frame Base. I-rotate ang Starlink mo para iharap sa isang hindi nahaharangang view ng kalangitan.



## 8 | I-align ang Starlink Mo

May makikita kang alerto sa App kung kailangan mong i-rotate ang Starlink para ma-align ito nang tama.

I-click ang alerto para gamitin ang alignment tool.

