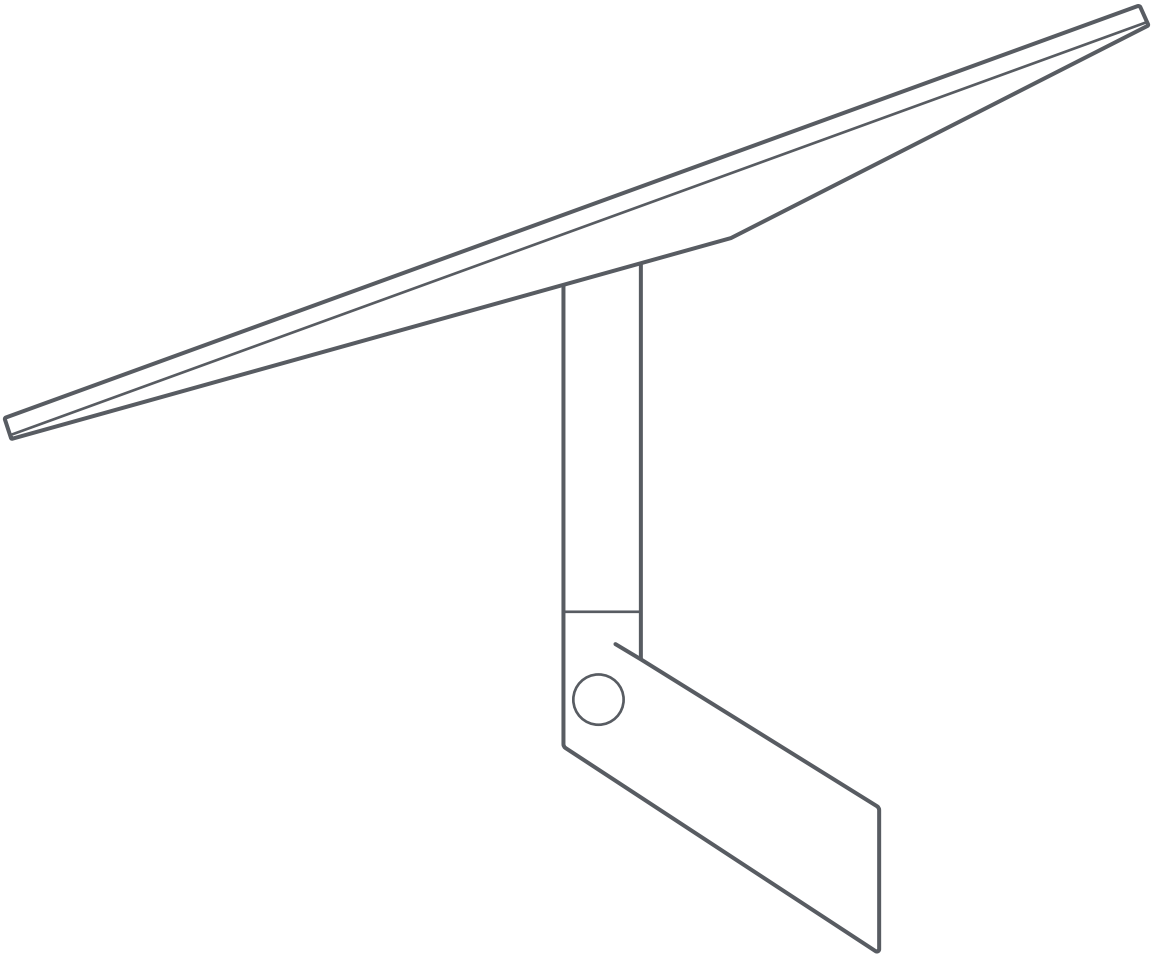
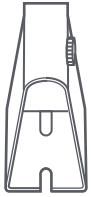


STARLINK | ПОСІБНИК ЗІ ВСТАНОВЛЕННЯ СТАНДАРТНОГО НАСТІННОГО КРІПЛЕННЯ



## Що в коробці



Настінне кріплення



Заглушка



Адаптер щогли



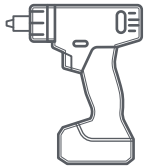
Щогла



Силікон

Гвинти-фіксатори  
2х  
3,8 дюйма  
x 3,5 дюймаЗатискачі для  
прокладання  
кабелю  
20х

## Рекомендовані інструменти



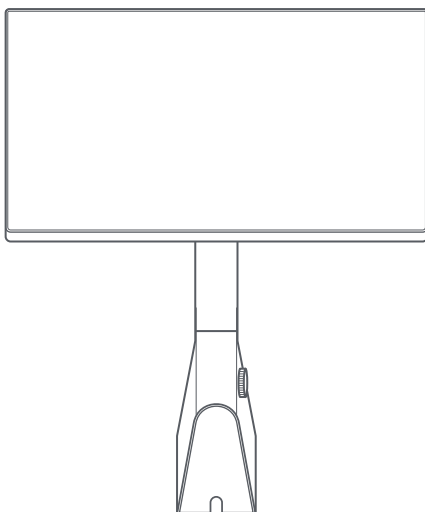
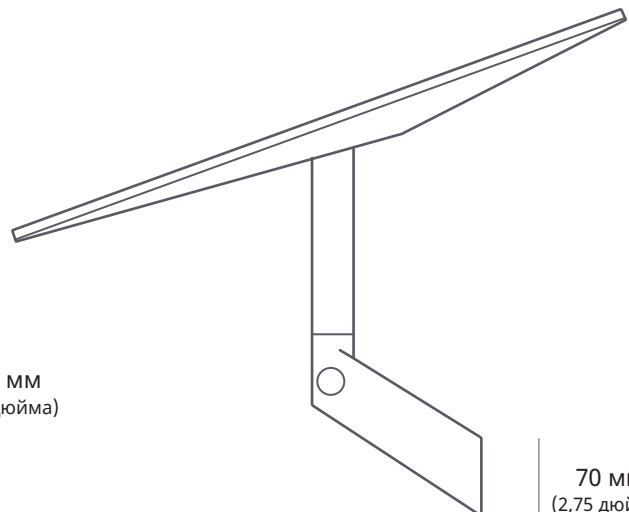
Дриль / Ударний дриль

Свердло  
6 мм (1/4 дюйма)Шестигранний ключ  
9/16 дюйма

Маркер

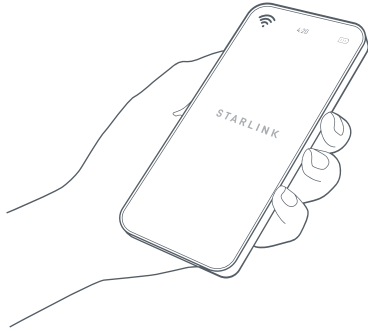


Рівень

460 мм  
(18,1 дюйма)72 мм  
(2,8 дюйма)246 мм  
(10,9 дюйма)70 мм  
(2,75 дюйма)155 мм  
(6,1 дюйма)

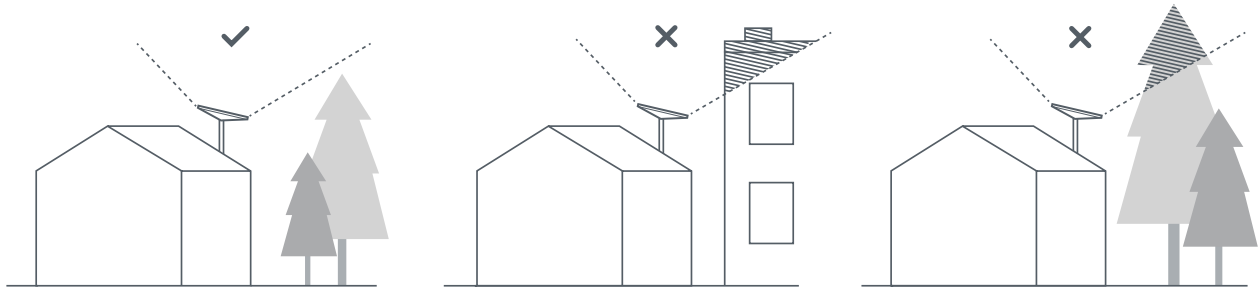
## 1 | Завантажте застосунок Starlink

Скануйте QR-код, щоб завантажити застосунок Starlink.



## 2 | Знайдіть розташування для кріплення

Терміналу Starlink потрібне відкрите небо, щоб підтримувати зв'язок із супутниками під час їхнього переміщення. Об'єкти, які перешкоджають з'єднанню Starlink із супутником, наприклад гілки дерев, стовпи або дахи, спричиняють збої в роботі терміналу. Використовуйте інструмент перевірки наявності перешкоду у застосунку, щоб вибрати відповідне місце для встановлення.



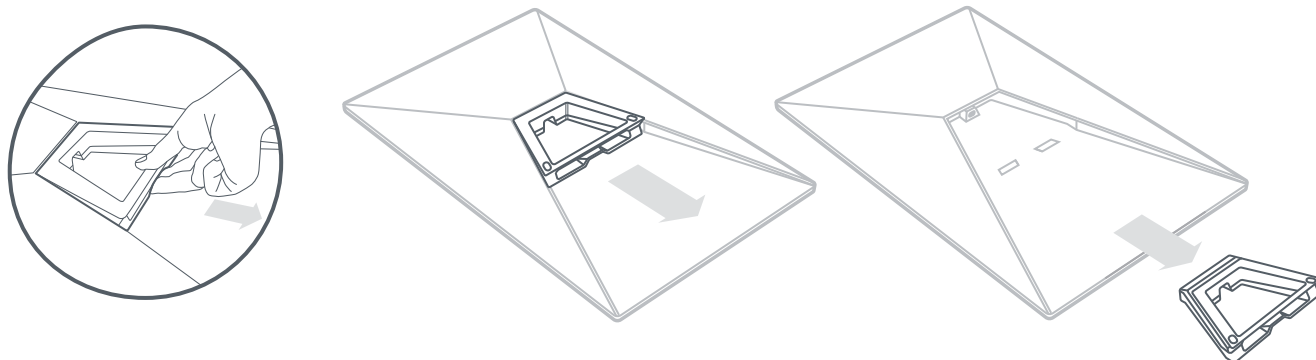
## 3 | Встановлення з просвітом до конструкцій

Переконайтеся, що місце кріплення забезпечує достатній просвіт для вашого Starlink, який, можливо, доведеться обертати для належного націлення.



#### 4 | Зніміть підставку

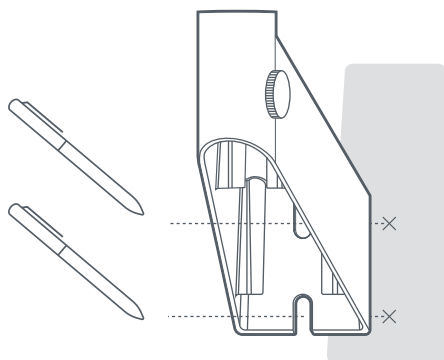
Стисніть фіксатор і відтягніть його.



#### 5 | Позначте місця для отворів

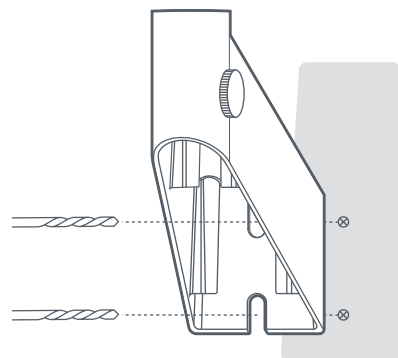
Позначте маркером розташування двох отворів на настінному кріпленні.

Розташуйте отвори безпосередньо над конструкційною балкою, щоб якнайкраще закріпити Starlink.



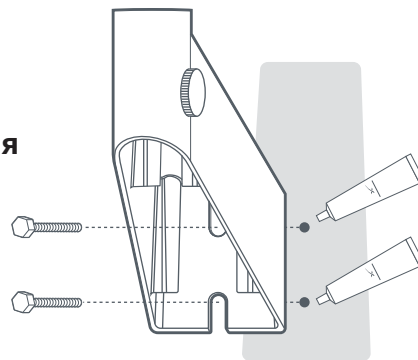
#### 6 | Просвердліть отвори в позначених місцях

Просвердліть отвори свердлом 6 мм (1/4 дюйма).



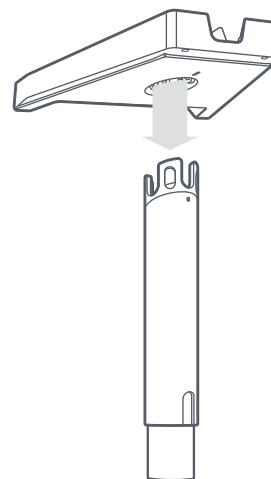
### 7 | Нанесіть герметик і зафіксуйте настінне кріплення

Нанесіть силікон всередину та поверх отворів. Вкрутіть кріплення за допомогою гвинтів, що входять до комплекту.



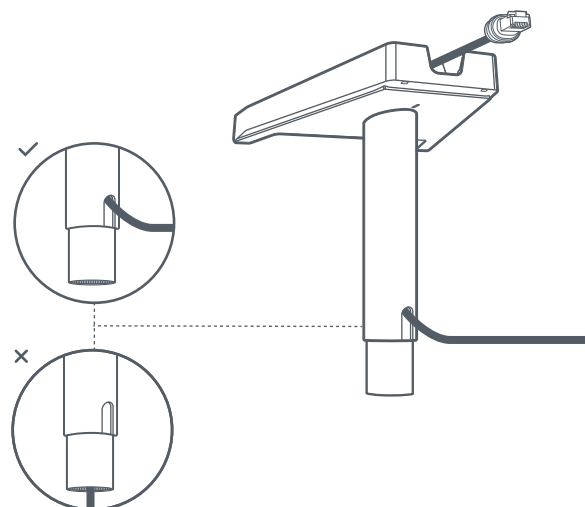
### 8 | Вставлення бази щогли

Вставте щоглу в адаптер до фіксації з клацанням.



### 9 | Прокладання кабелю через щоглу

Вставте кабель Starlink через отвір в боковій частині щогли і витягніть його вгору через отвір в перехіднику.

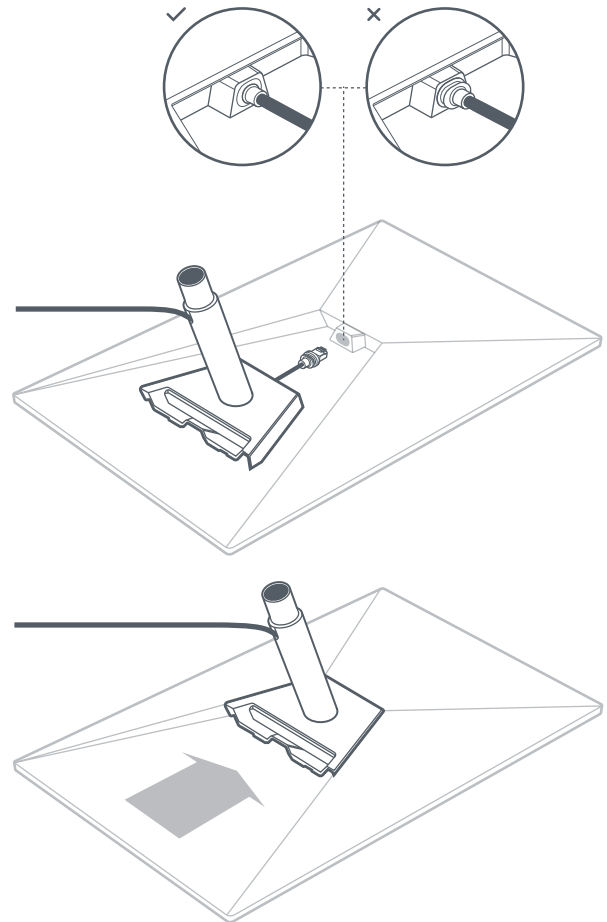


### 10 | Під'єднання кабелю і встановлення щогли

Під'єднайте кабель до терміналу Starlink.

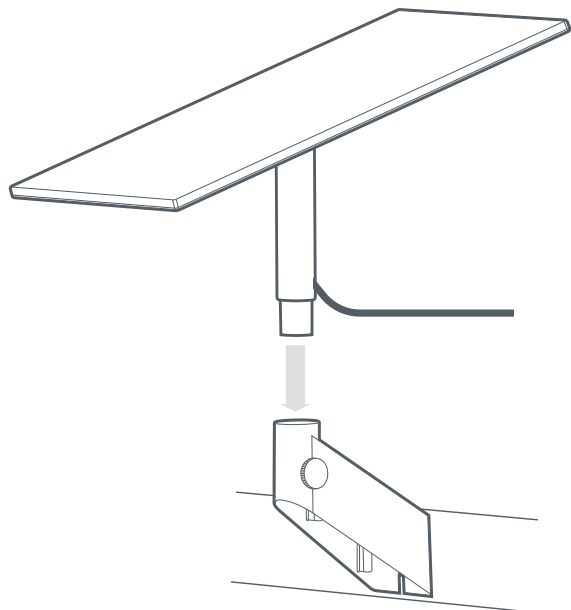
Вставте штекер так, щоб його лицьова сторона була на одному рівні з поверхнею терміналу.

Потім посуньте щоглу до фіксації з клацанням.



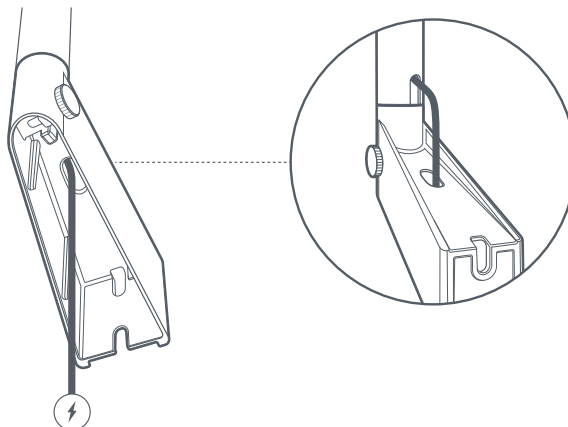
### 11 | Вставляння Starlink в настінне кріплення

Вставте щоглу в настінне кріплення. Поверніть Starlink так, щоб він був націлений на охоплення неба без перешкод.



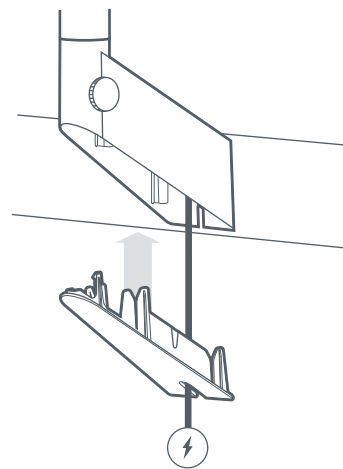
## 12 | Прокладання кабелю через настінне кріплення

Прокладіть кабель Starlink через отвір у верхній частині настінного кріплення.



## 13 | Встановлення кришки

Встановіть кришку і прокладіть кабель через неї. Під'єднайте кабель Starlink до роутера й увімкніть живлення.



## 14 | Націлення і фіксація Starlink

Якщо потрібно відкоригувати положення антени Starlink, у застосунку з'явиться відповідне сповіщення.

Натисніть це сповіщення, щоб скористатися інструментом націлення. Виконавши націлення, затягніть гвинт на щоглі, щоб запобігти обертанню.

