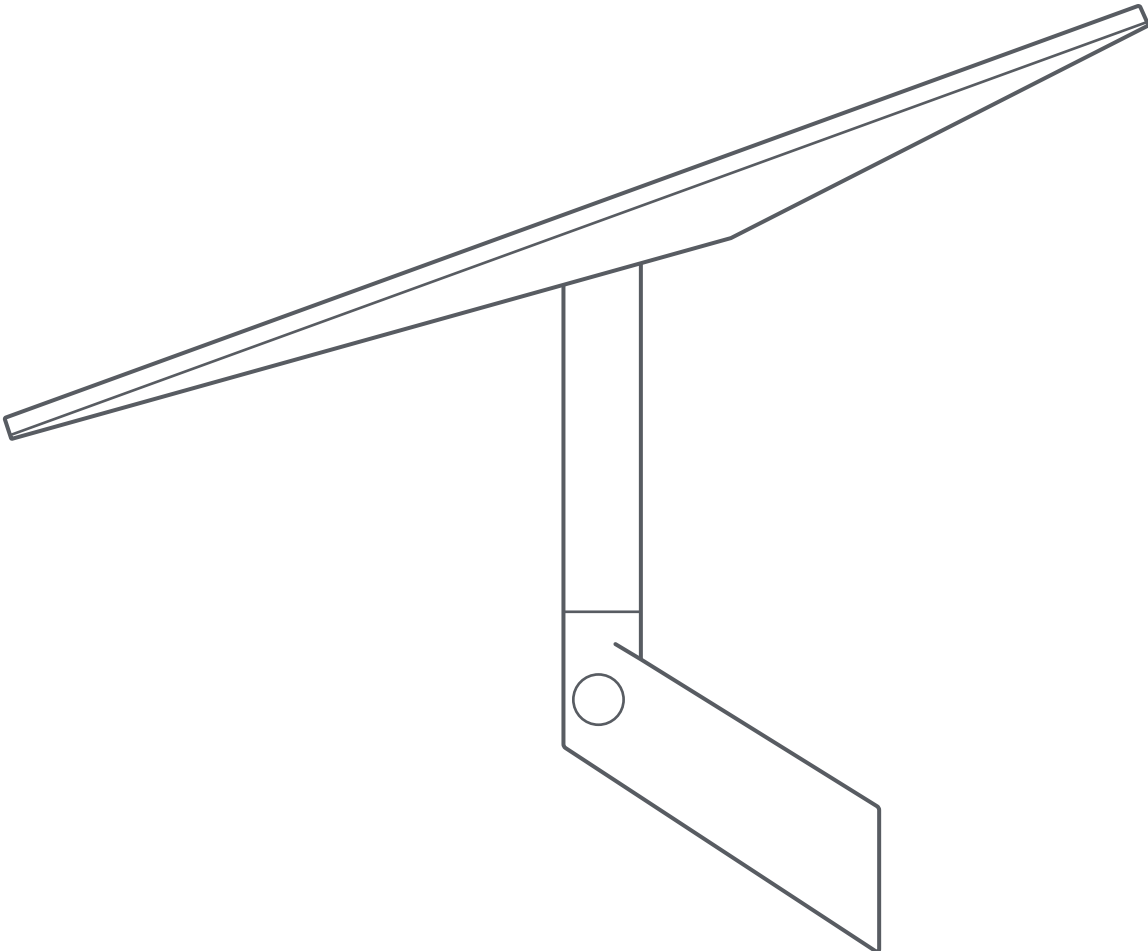


STARLINK | GHID DE INSTALARE A SUPORTULUI DE MONTARE  
PE PERETE STANDARD



### Conținutul kitului



Suport de montare pe perete



Capac de închidere



Adaptor de catarg



Catarg



Silicon

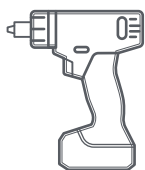


2x Șuruburi cheie cu aripioară 3/8 in x 3,5 in



20x Cleme de rutare a cablurilor

### Instrumente recomandate



Bormașină/  
Bormașină cu percuție



Burghiu lat 6 mm (1/4 in)



Bucșă hexagonală 9/16 in

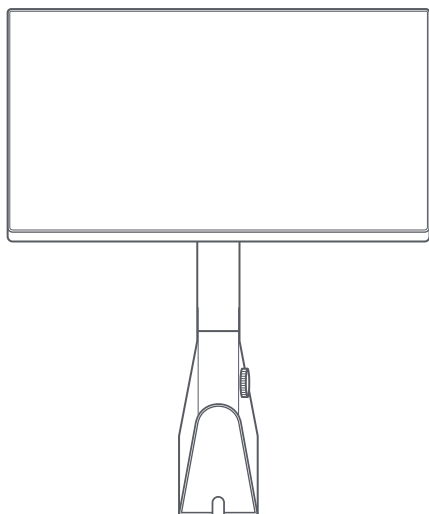


Marker



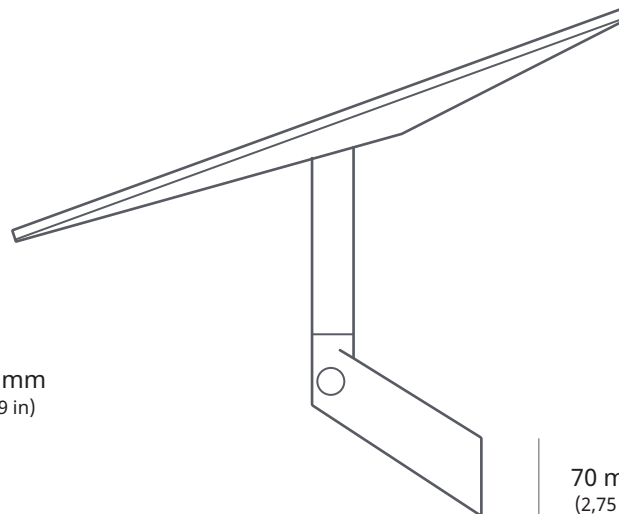
Nivel

460 mm  
(18,1 in)



72 mm  
(2,8 in)

246 mm  
(10,9 in)



70 mm  
(2,75 in)

155 mm  
(6,1 in)

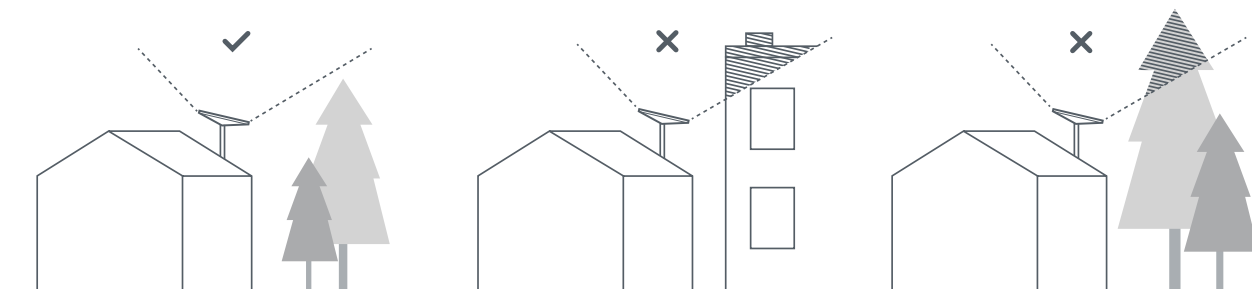
## 1 | Descărcați aplicația Starlink

Scanați codul QR pentru a descărca aplicația Starlink.



## 2 | Stabiliți locația de montare

Dispozitivul Starlink are nevoie de o deschidere directă către cer, astfel încât să rămână conectat cu sateliții pe măsură ce aceștia trec pe deasupra. Obiectele care obstrucționează conexiunea dintre Starlink și satelit, cum ar fi o ramură de arbore, un stâlp sau un acoperiș, vor cauza întreruperi ale serviciului. Utilizați instrumentul de găsimă a obstrucțiilor din aplicație pentru a vă asigura că ați selectat o locație de montare adecvată.



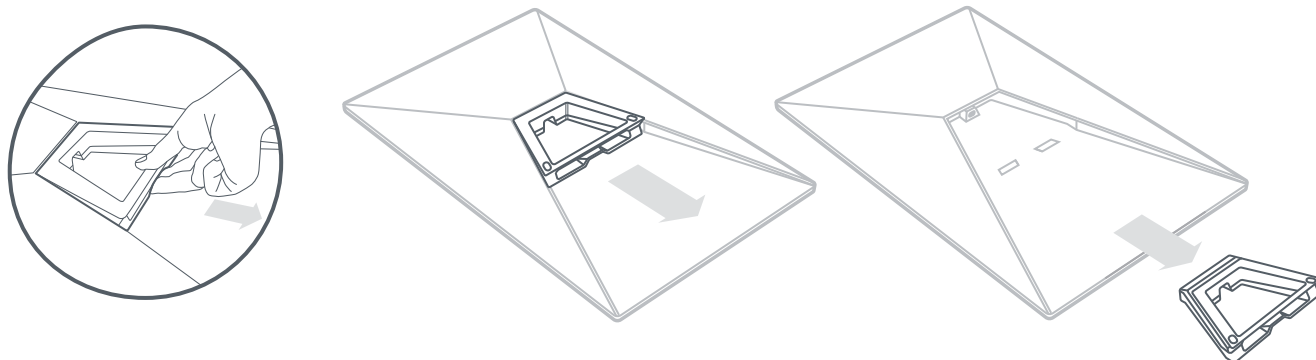
## 3 | Instalați dispozitivul asigurându-vă că lăsați spațiu liber față de structuri

Asigurați-vă că locația de montare acordă dispozitivului Starlink suficient spațiu pentru a se roti în cazul în care trebuie schimbată alinierea.



#### 4 | Scoateți stativul

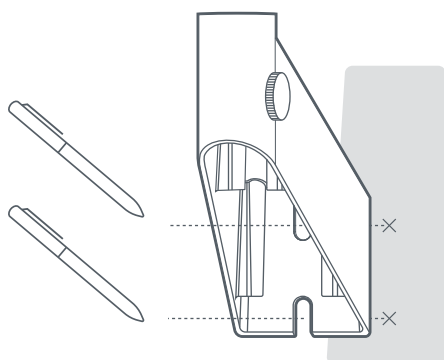
Strângeți clapeta de eliberare și scoateți stativul din poziția sa de fixare.



#### 5 | Marcați găurile de ghidaj

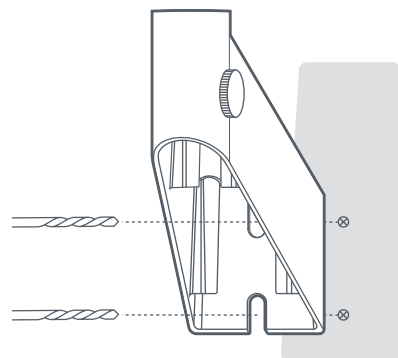
Marcați locația celor două găuri de pe suportul de montare pe perete cu ajutorul unui marker.

Așezați găurile direct peste o grindă structurală pentru a fixa bine dispozitivul Starlink.



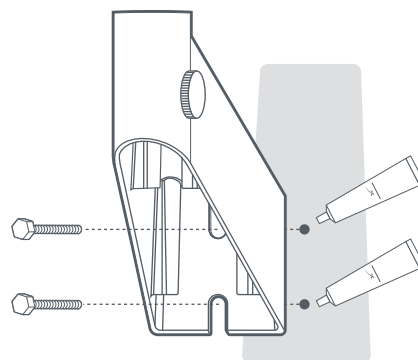
#### 6 | Realizați găurile de ghidaj

Realizați găurile cu un burghiu lat de 6 mm (1/4 in).



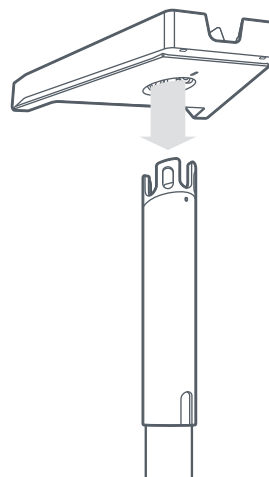
### 7 | Aplicați materialul de etanșare și înșurubați suportul de montare pe perete

Aplicați silicon în interior și peste orificii. Înșurubați suportul de montare folosind șuruburile furnizate.



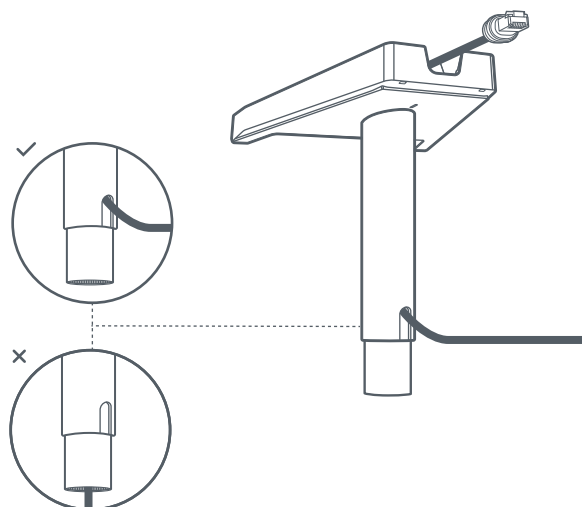
### 8 | Introduceți baza catargului

Introduceți catargul în adaptor până când se fixează în poziție.



### 9 | Treceți cablul prin catarg

Introduceți cablul Starlink prin orificiul din partea laterală a catargului și în sus prin fanta din adaptor.

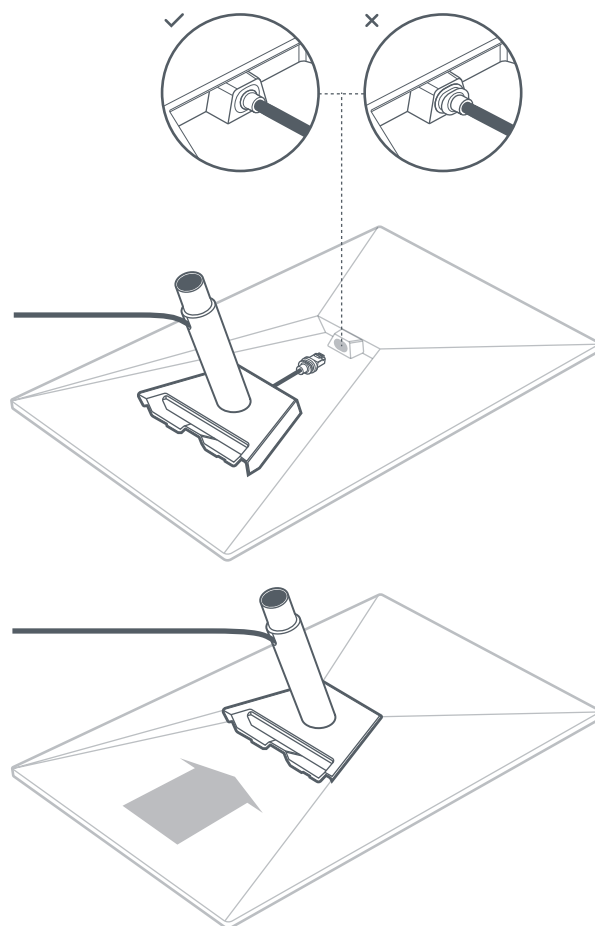


## 10 | Conectați cablul și instalați catargul

Conectați cablul la dispozitivul Starlink.

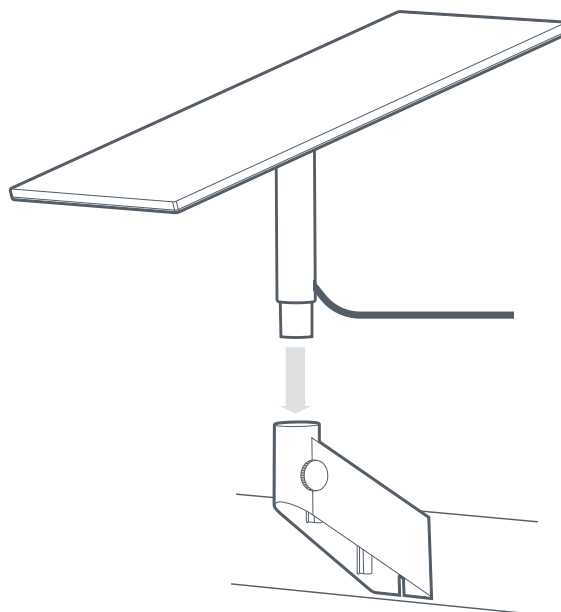
Asigurați-vă că ștecherul este introdus complet, astfel încât fața acestuia să fie la același nivel cu suprafața.

Apoi, glisați catargul până când se fixează în poziție.



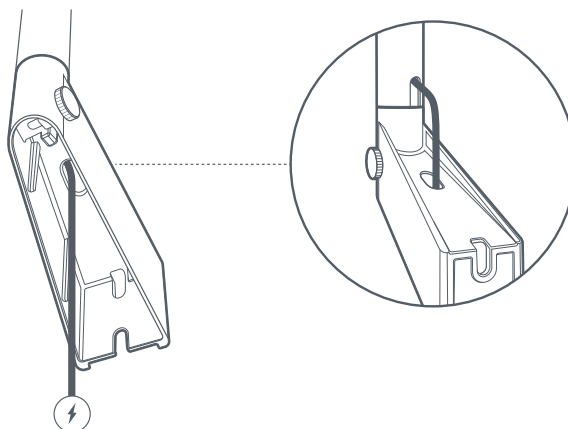
## 11 | Introduceți dispozitivul Starlink în suportul de montare pe perete

Glisați catargul în suportul de montare pe perete. Rotiți dispozitivul Starlink până are o deschidere directă către cer.



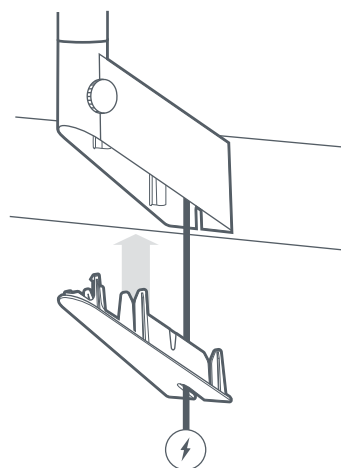
### 12 | Treceți cablul prin suportul de montare pe perete

Treceți cablul Starlink prin orificiul din partea superioară a suportului de montare pe perete.



### 13 | Puneți capacul

Puneți capacul și treceți cablul prin acesta. Conectați cablul Starlink la router și conectați-l la sursa de alimentare.



### 14 | Aliniați și fixați dispozitivul Starlink

O alertă din aplicație va indica dacă trebuie să rotiți dispozitivul Starlink pentru a fi aliniat corespunzător.

Dați clic pe alertă pentru a utiliza instrumentul de aliniere. După aliniere, strângeți șurubul cu cap striat pe catarg pentru a preveni rotirea.

