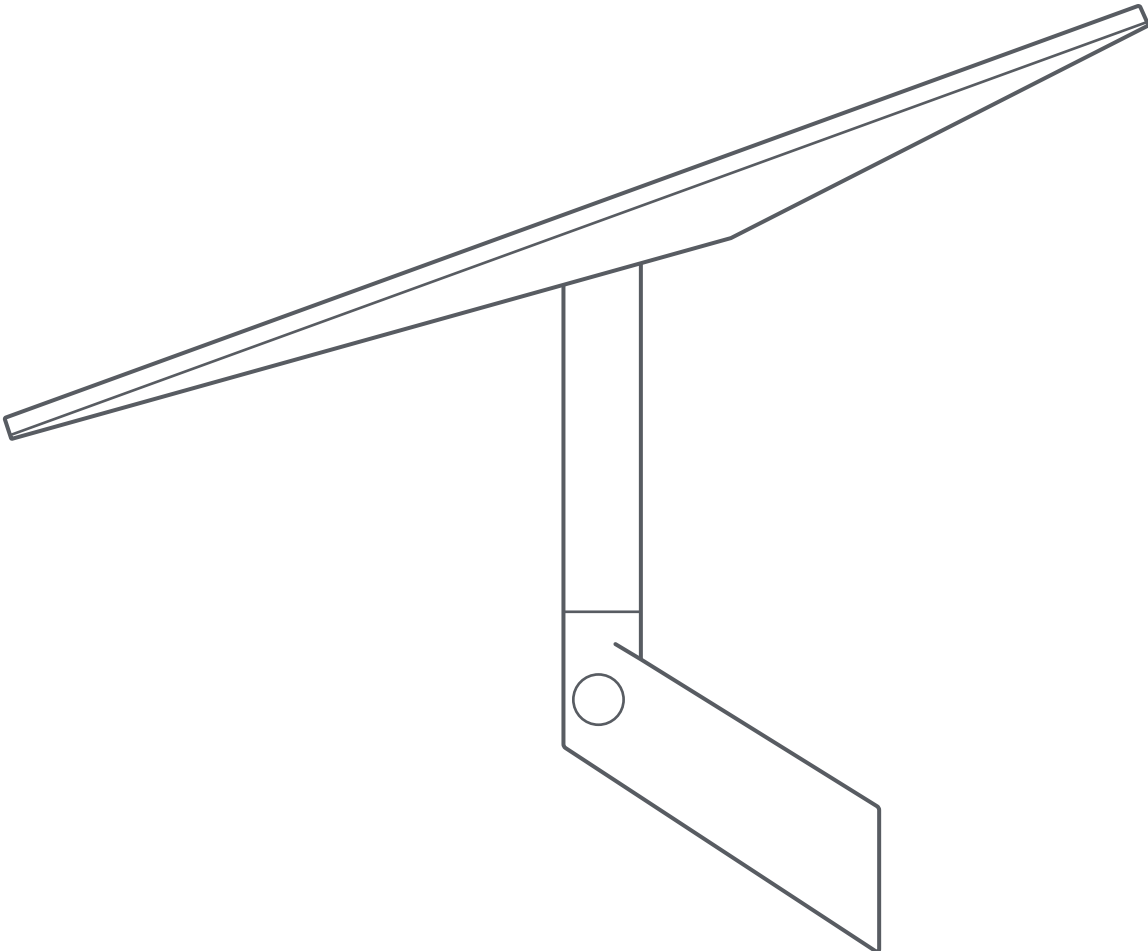


STARLINK | INSTRUKCJA INSTALACJI UCHWYTU MOCUJĄCEGO DO ŚCIAN STANDARD



**Zawartość opakowania**



Uchwyt mocujący do ścian



Zaślepka



Adapter do masztu



Maszt



Silikon

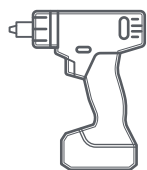


Wkręty z łbem sześciokątnym  
2 szt.  
3/8 in x 3,5 in



Zaciski kablowe  
20 szt.

**Zalecane narzędzia**



Wiertarka / wkrętarka



Wiertło  
6 mm (1/4 in)



Nasadka sześciokątna  
9/16 in

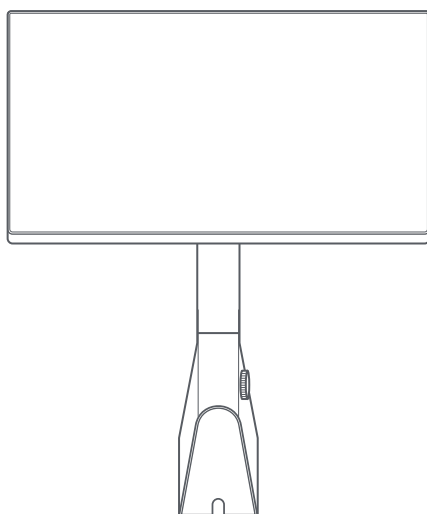


Marker



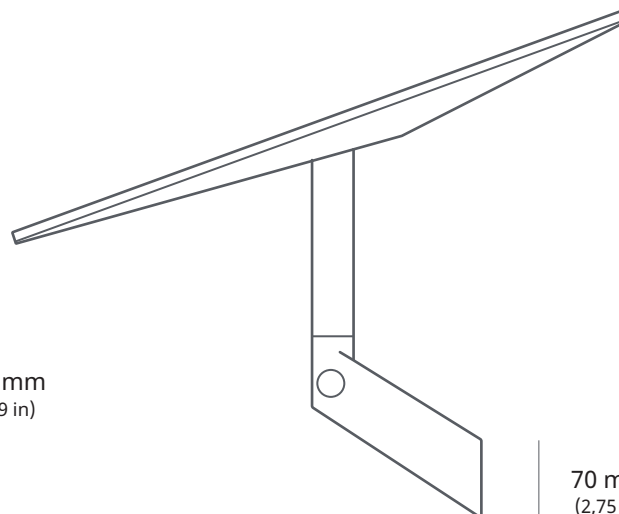
Poziomica

460 mm  
(18,1 in)



72 mm  
(2,8 in)

246 mm  
(10,9 in)



155 mm  
(6,1 in)

70 mm  
(2,75 in)

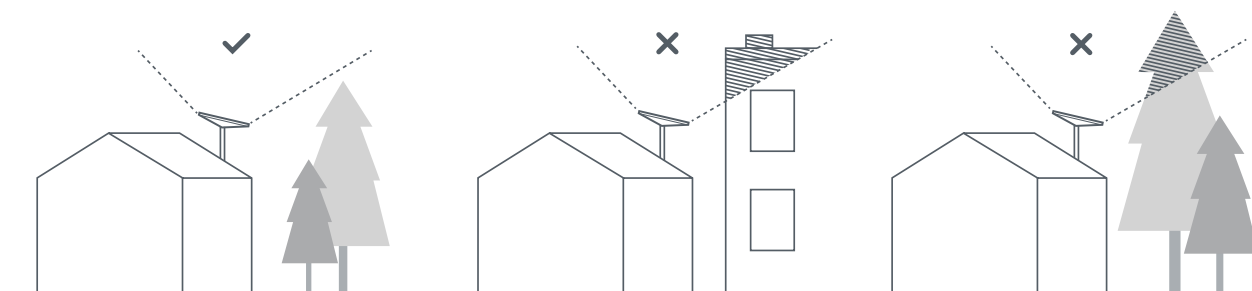
## 1 | Pobierz aplikację Starlink

Zeskanuj kod QR, aby pobrać aplikację Starlink.



## 2 | Znajdź miejsce montażu

Antena Starlink potrzebuje niezakłóconego widoku na niebo, aby utrzymać łączność z poruszającymi się satelitami. Obiekty, które zakłócają to połączenie, takie jak gałąź drzewa, słup lub dach, mogą powodować przerwy w świadczeniu usług. Użyj narzędzia do sprawdzania pod kątem przeszkód w aplikacji, aby upewnić się, że wybrano odpowiednie miejsce montażu.



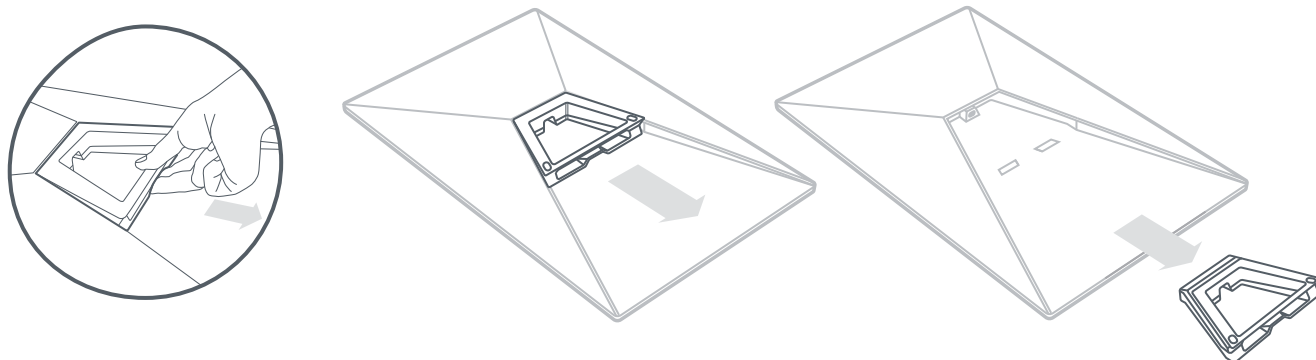
## 3 | Zainstaluj z dala od obiektów

Upewnij się, że miejsce montażu zapewnia wystarczającą przestrzeń dla urządzenia Starlink, które może wymagać obrócenia w celu prawidłowego ustawienia.



#### 4 | Usuń podstawę

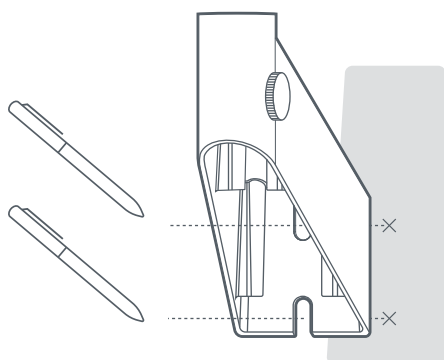
Ściśnij zatrzask zwalniający i odciągnij go od ustalonego położenia.



#### 5 | Oznacz otwory pilotażowe

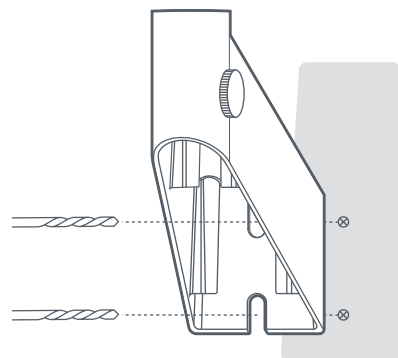
Zaznacz położenie dwóch otworów na uchwycie mocującym do ścian za pomocą markera.

Umieść otwory bezpośrednio na belce konstrukcyjnej, aby jak najlepiej zabezpieczyć urządzenie Starlink.



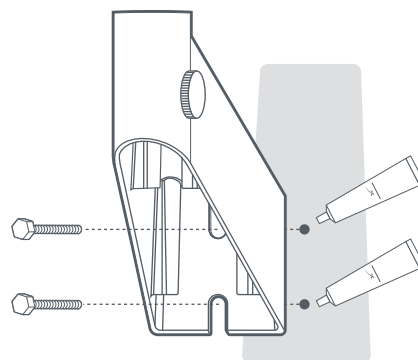
#### 6 | Wywierć otwory pilotażowe

Wywierć otwory wiertłem 6 mm (1/4 in).



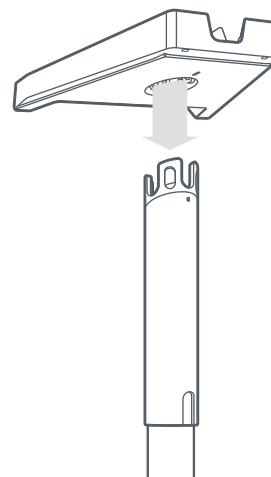
### 7 | Nałóż uszczelniacz i wkręć uchwyt do montażu na ścianie

Nałóż silikon wewnątrz i na otwory. Wkręć uchwyt za pomocą dostarczonych śrub.



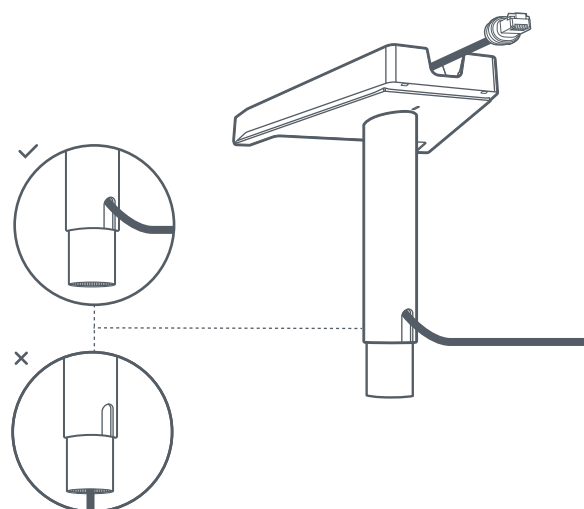
### 8 | Włóż podstawę masztu

Włóż maszt do adaptera, aż zaskoczy na swoje miejsce.



### 9 | Poprowadź przewód przez maszt

Poprowadź przewód Starlink przez otwór z boku masztu i do góry przez szczelinę w adapterze.

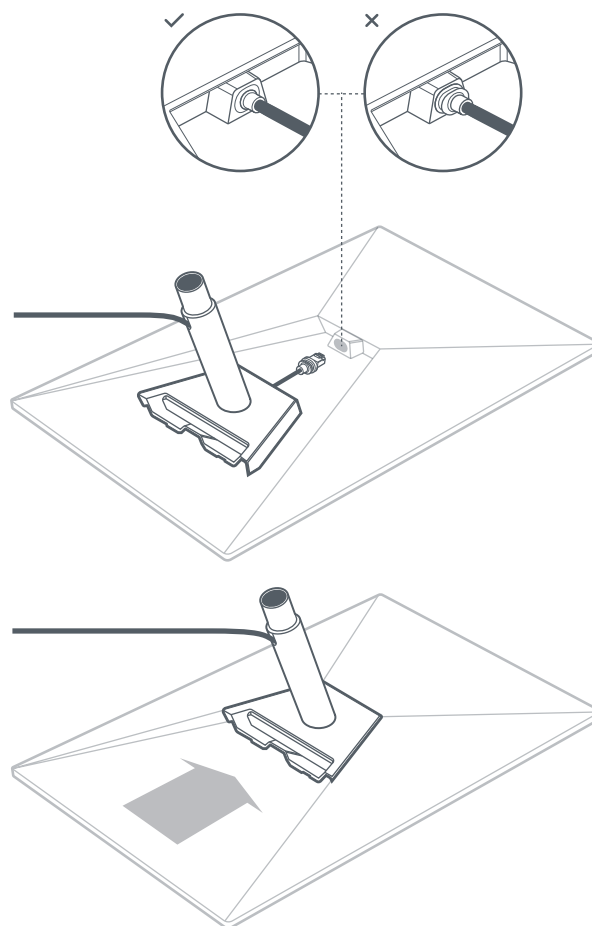


## 10 | Podłącz przewód i zainstaluj maszt

Podłącz przewód do urządzenia Starlink.

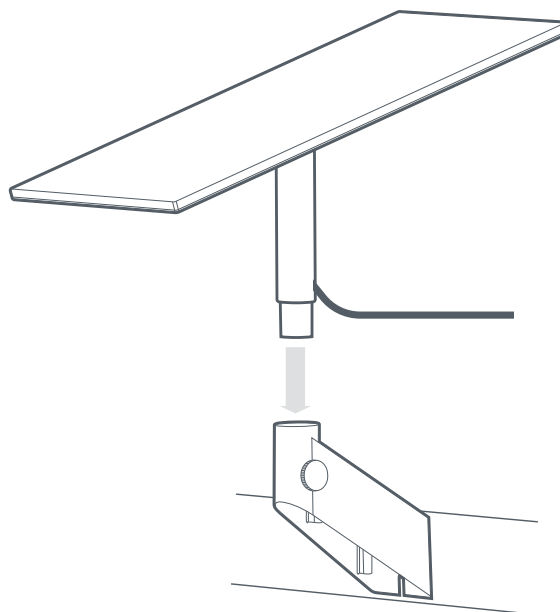
Upewnij się, że wtyczka jest całkowicie włożona tak, że jej widoczna część znajduje się na jednej płaszczyźnie z powierzchnią.

Następnie wsuń maszt, aż zaskoczy na swoje miejsce.



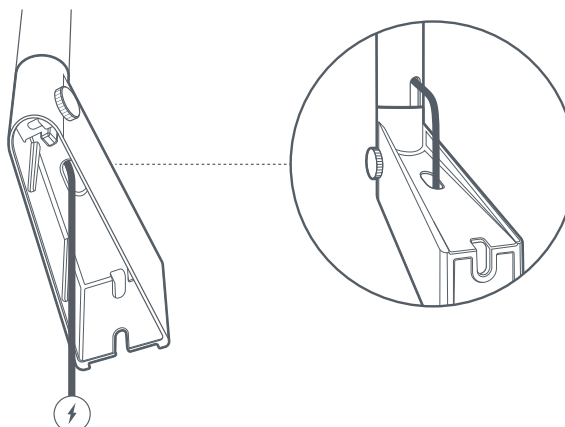
## 11 | Umieść urządzenie Starlink w uchwycie mocującym do ścian

Wsuń maszt do uchwytu mocującego do ścian. Obróć urządzenie Starlink, aby miało niezakłócony widok na niebo.



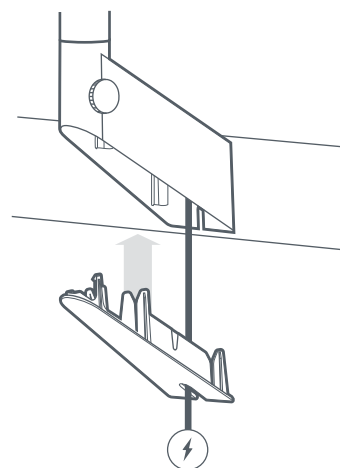
## 12 | Poprowadź przewód przez uchwyt mocujący do ścian

Poprowadź przewód Starlink przez otwór w górnej części uchwyty mocującego do ścian.



## 13 | Zamontuj pokrywę

Zamontuj pokrywę i poprowadź kabel. Podłącz przewód Starlink do routera i podłącz go do zasilania.



## 14 | Wyrównaj i zablokuj położenie urządzenia Starlink

Alert w aplikacji wskaże, czy musisz obrócić antenę Starlink, aby wyrównać jej położenie.

Kliknij alert, aby skorzystać z narzędzia do pozycjonowania. Po wyrównaniu dokręć śrubę na maszcie, aby zapobiec obracaniu.

