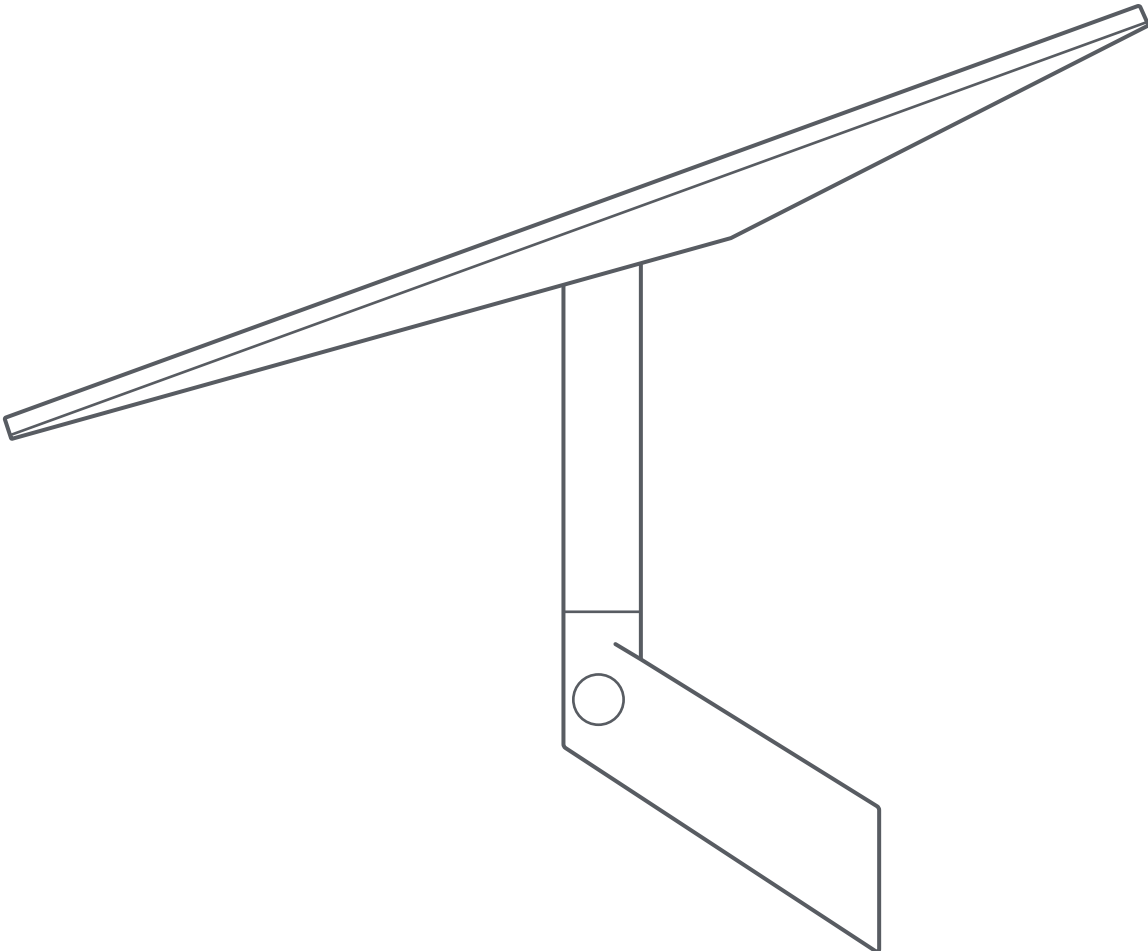
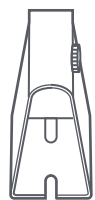


STARLINK | INSTALLASJONSVEILEDNING FOR STANDARD VEGGFESTE



**Pakkens innhold**



Veggfeste



Avslutningshette



Mastadapter



Mast



Silikon

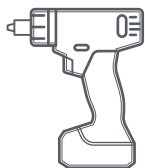


Franske skruer  
2 stk.  
3/8 tommer x  
3,5 tommer



Kabelholdere  
20 stk.

**Anbefalte verktøy**



Drill/slagboremaskin



Bor  
6 mm (1/4 tommer)



Sekskantet røripenøkkel  
9/16 tommer

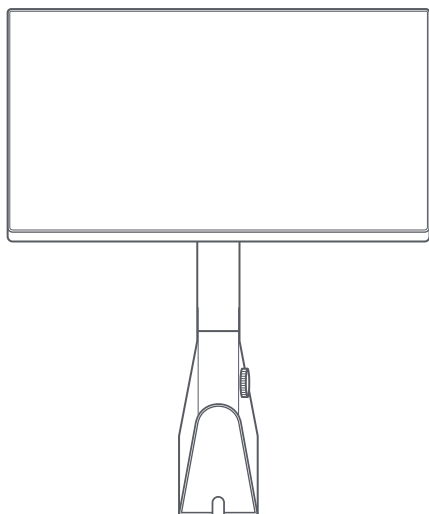


Tusj



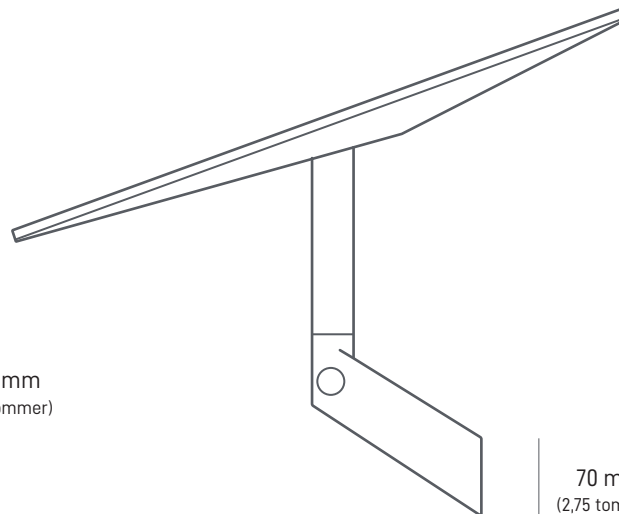
Nivelleringsinstrument

460 mm  
(18,1 tommer)



72 mm  
(2,8 tommer)

246 mm  
(10,9 tommer)

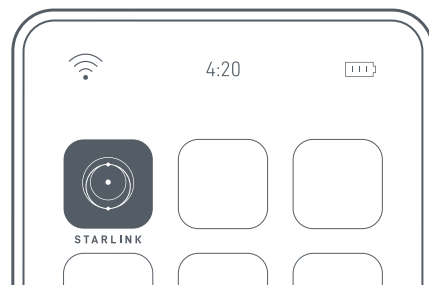
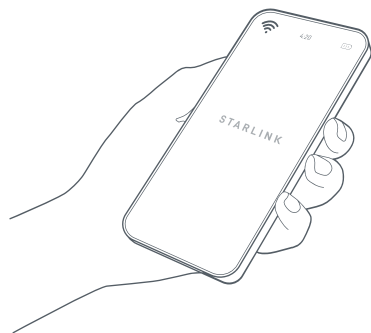


70 mm  
(2,75 tommer)

155 mm  
(6,1 tommer)

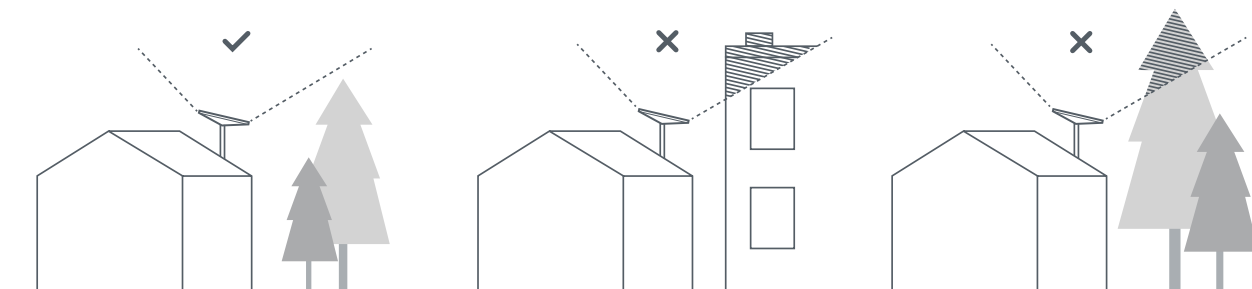
## 1 | Last ned Starlink-appen

Skann QR-koden for å laste ned Starlink-appen.



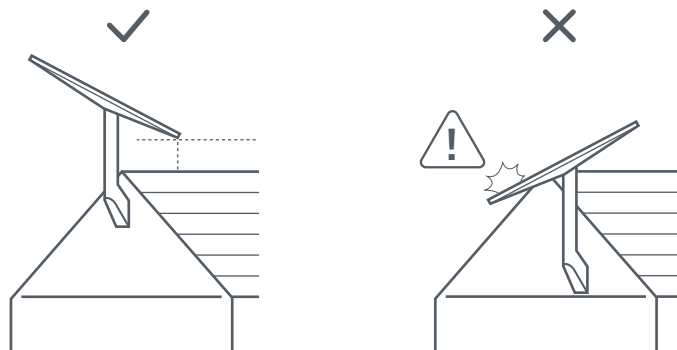
## 2 | Finn monteringssted

Starlinken din trenger klar sikt til himmelen, slik at den kan holde kontakten med satellittene når de beveger seg over himmelen. Gjenstander som blokkerer forbindelsen mellom Starlink og satellitten, som for eksempel en tregren, en stolpe eller et tak, kan forårsake avbrudd i signalmottaket. Bruk blokkeringsverktøyet i appen for å sikre at du har valgt et passende monteringssted.



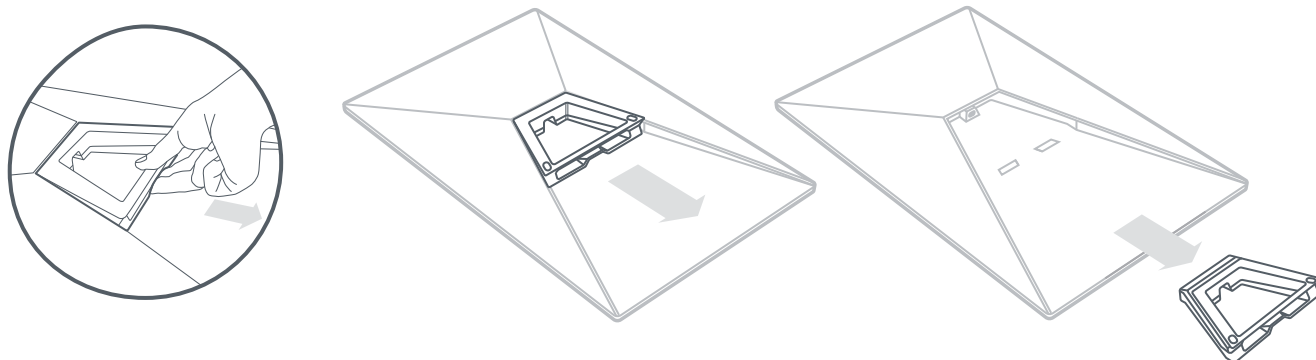
## 3 | Installer med klaring til konstruksjoner

Sørg for at monteringsstedet gir nok klaring til Starlink, som kanskje må roteres for å bli riktig justert.



#### 4 | Fjern stativet

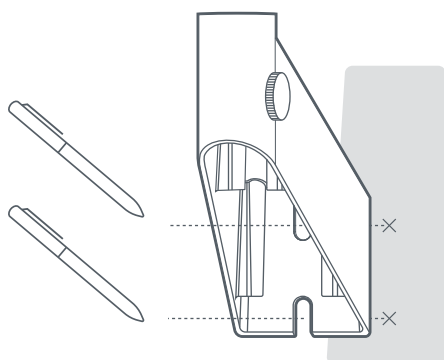
Klem på utløserfliken, og trekk den bort fra den faste plasseringen.



#### 5 | Marker forborede hull

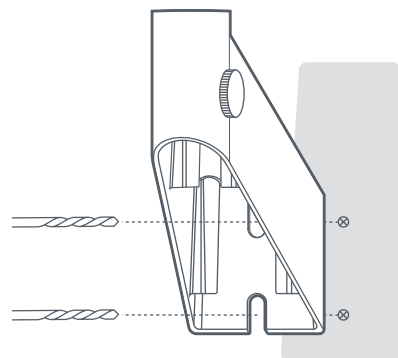
Merk plasseringen av de to hullene på veggfestet med en tusj.

Plasser hullene rett over en bærebjelke for å feste Starlink på best mulig måte.



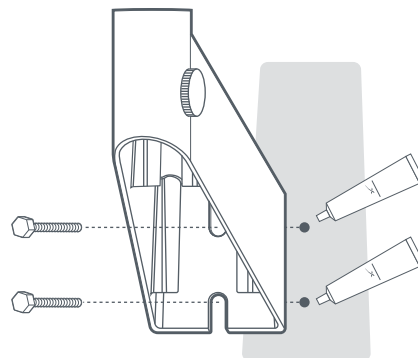
#### 6 | Forbor hullene

Bor hullene med et bor på 6 mm (1/4 tommer).



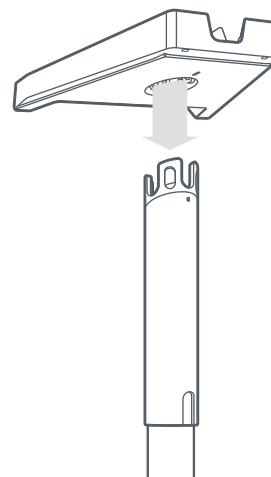
### 7 | Påfør tetningsmasse og skru i veggfestet

Påfør silikon på innsiden og over hullene. Skru fast festet med de medfølgende skruene.



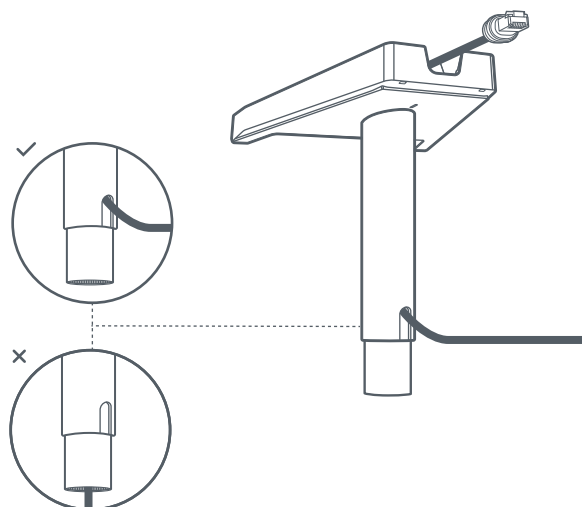
### 8 | Sett inn mastbasen

Sett masten i adapteren til den klikker på plass.



### 9 | Før kablen gjennom masten

Sett inn Starlink-kablen gjennom hullet på siden av masten og opp gjennom sporet i adapteren.

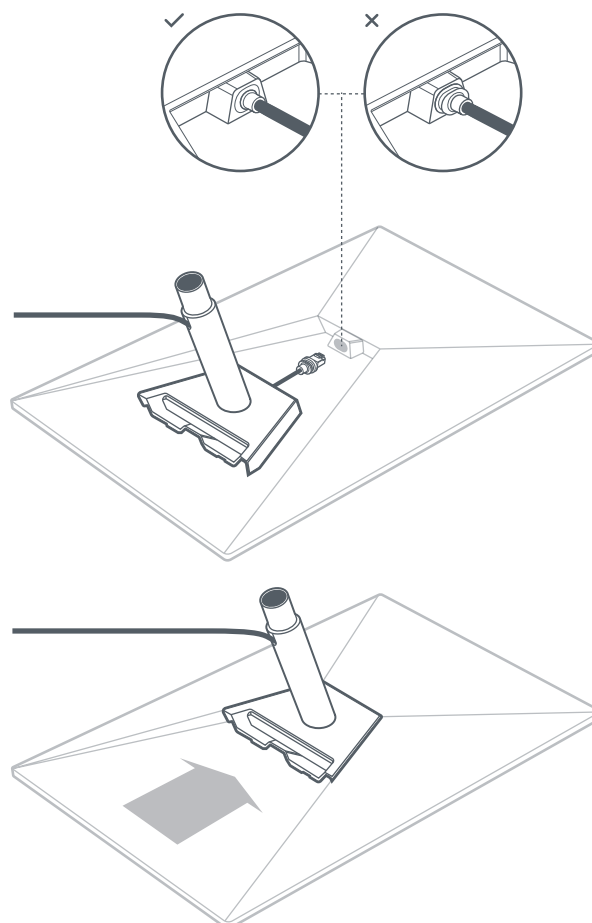


## 10 | Plugg inn kabelen og installer masten

Koble kabelen til Starlink.

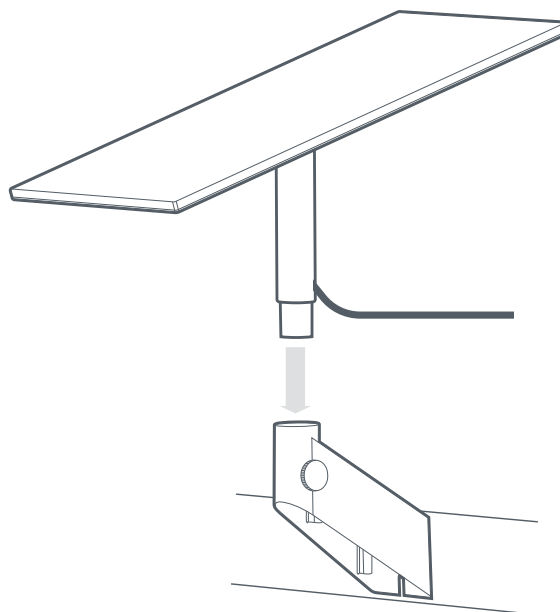
Påse at pluggen er satt helt inn, slik at pluggflaten er i flukt med overflaten.

Deretter skyver du inn masten til den klikker på plass.



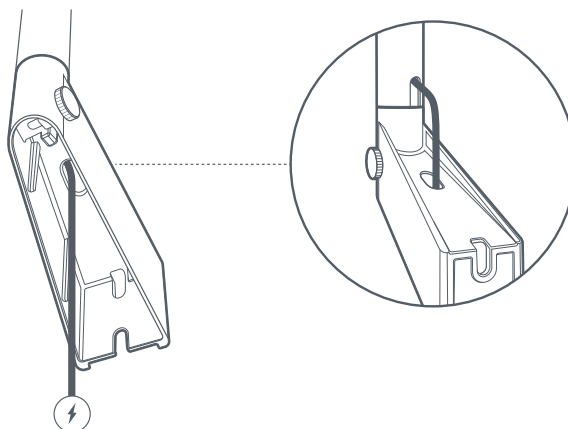
## 11 | Sett Starlink inn i veggfestet

Skyv masten inn i veggfestet. Roter Starlink for å få klar sikt mot himmelen.



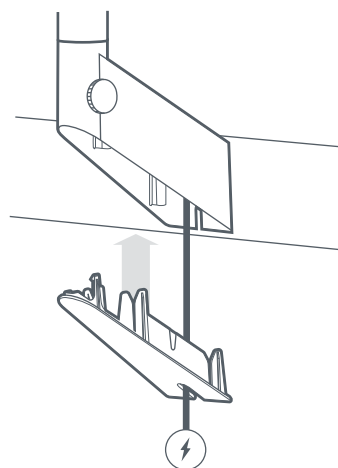
### 12 | Før kabelen gjennom veggfestet

Før Starlink-kabelen gjennom hullet på oversiden av veggfestet.



### 13 | Sett på dekselet

Sett på dekselet og før kabelen gjennom. Koble Starlink-kabelen til ruterens, og koble til strømmettet.



### 14 | Juster og lås Starlink

Et varsel i appen viser om du trenger å rotere Starlink for å justere den riktig.

Klikk på varselet for å bruke justeringsverktøyet. Når den er justert, strammer du vingeskruen på masten for å hindre rotasjon.

