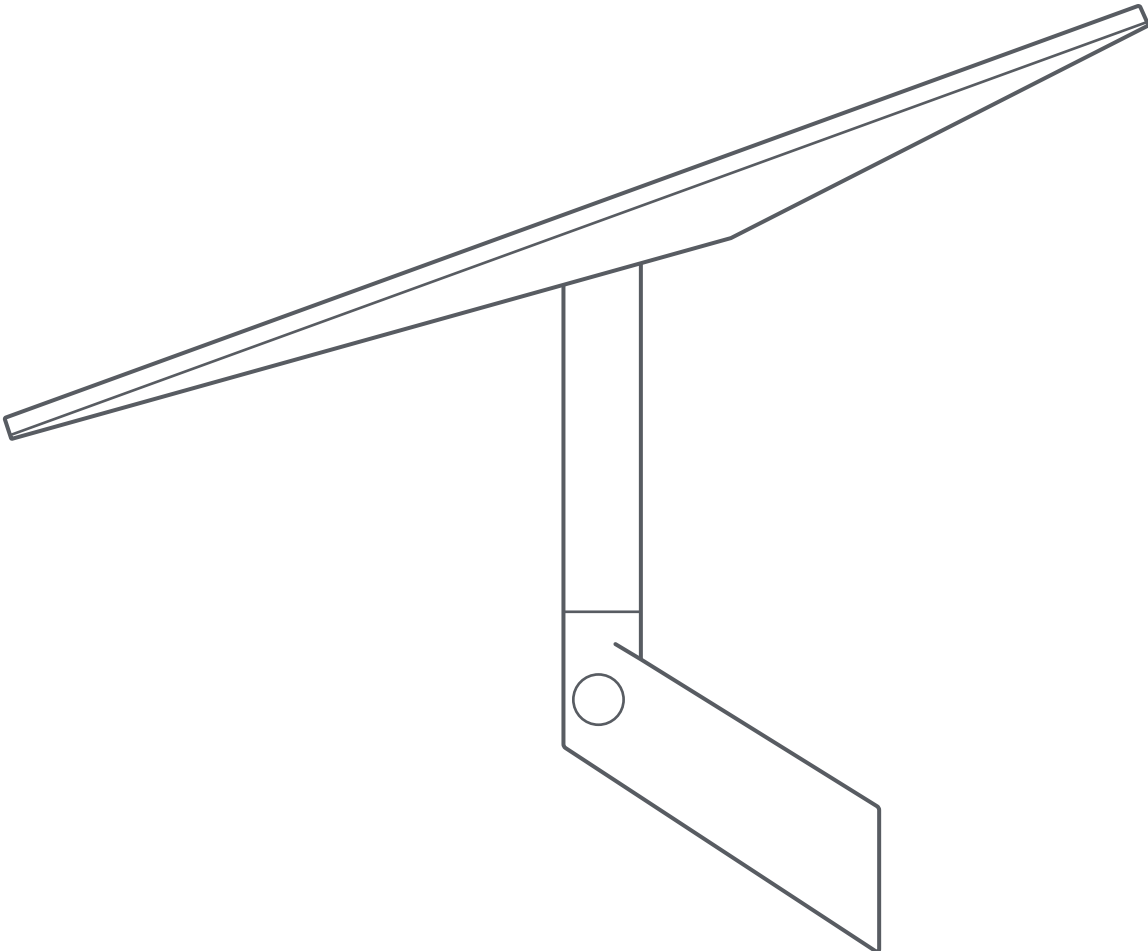


STARLINK | 標準ウォールマウント設置ガイド



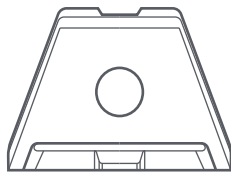
梱包されているもの



ウォールマウント



遮蔽用キャップ



マストアダプター



マスト



シリコン

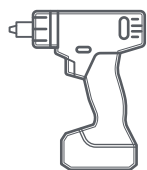


ラグスクリュー  
2個  
3/8インチx3.5インチ



ケーブル配線クリップ  
20個

推奨ツール



ドリル/インパクトドライバー



ドリルビット  
6 mm (1/4インチ)



六角ソケット  
9/16インチ

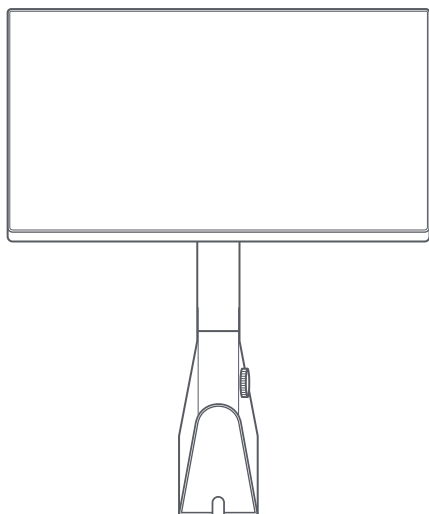


マーカー



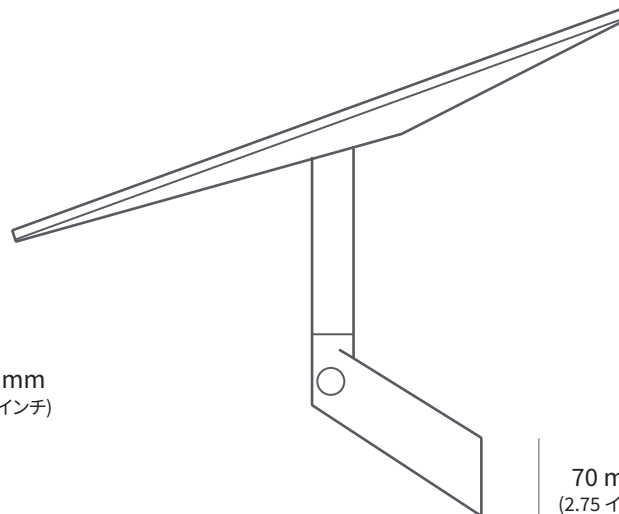
水準器

460 mm  
(18.1 インチ)



72 mm  
(2.8 インチ)

246 mm  
(10.9 インチ)



70 mm  
(2.75 インチ)

155 mm  
(6.1 インチ)

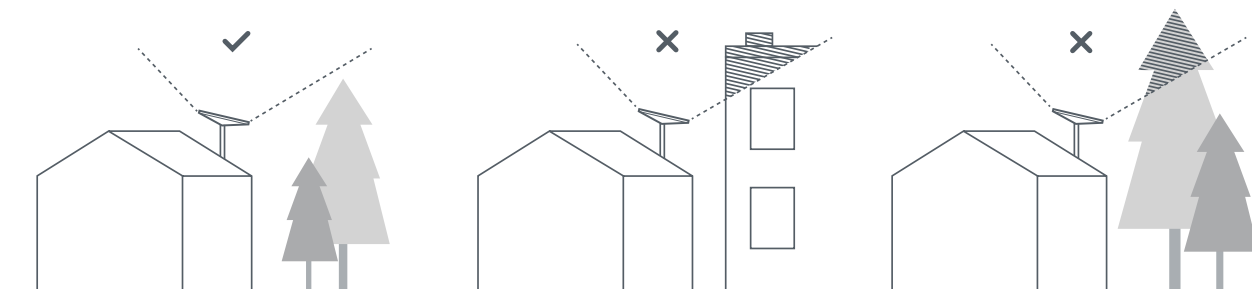
## 1 | Starlinkアプリをダウンロードする

QRコードをスキャンしてStarlinkアプリをダウンロードします。



## 2 | 取り付け場所を決める

Starlinkは、上空を移動する衛星との接続を維持するために、空の視界が開けた場所に設置する必要があります。樹枝、電柱、屋根など、Starlinkと衛星の接続を妨げる物体があると、サービスが中断されます。アプリの「障害物」ツールを使用して、適切な取り付け場所であることを確認してください。



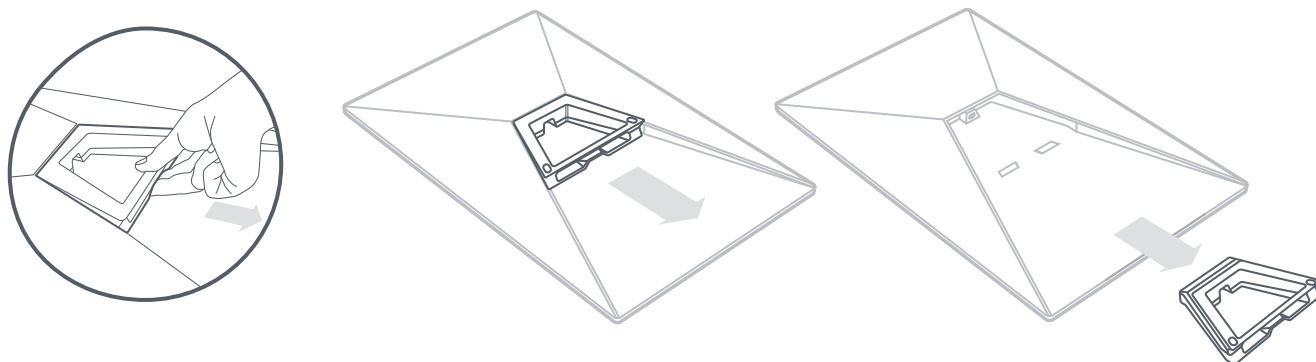
## 3 | 構造物との空間を空けて設置する

Starlinkの設置場所に十分な空間を空けるようにしてください。適切な調整のためにStarlinkが回転できる必要があります。



#### 4 | キックスタンドを取り外す

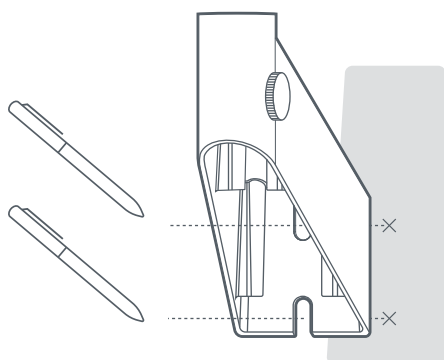
リリースタブを強くつまみ、固定位置から引き離します。



#### 5 | 下穴の位置に印を付ける

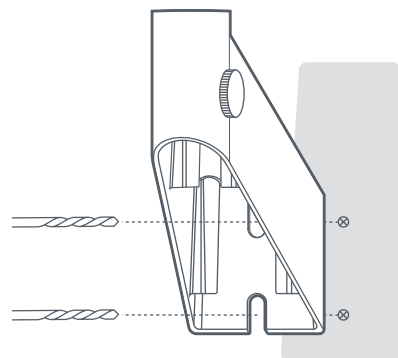
マーカーを使って、ウォールマウントの2つの穴の位置に印を付けます。

Starlinkを最適に固定するためには、構造材の上に直接穴がくるようにしてください。



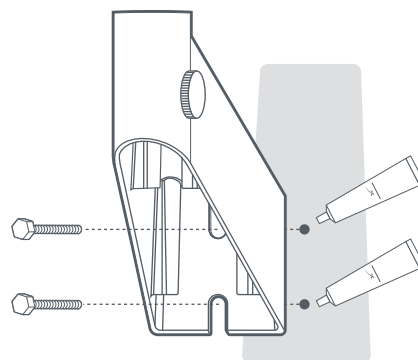
#### 6 | 下穴をドリルで開ける

6 mm (1/4インチ) のドリルビットで穴を開けます。



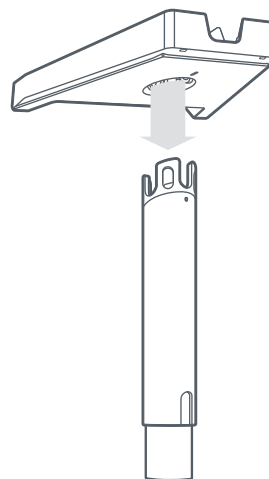
### 7 | ウォールマウントにシーラントとネジを使う

穴の内側と上部にシリコンを使います。付属のネジを使用してマウントをネジ留めします。



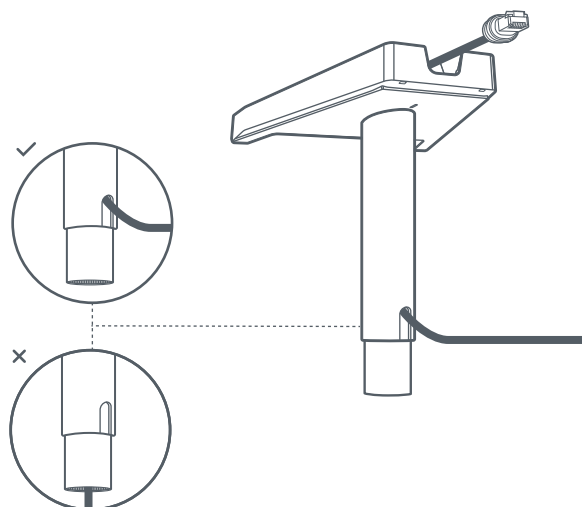
### 8 | マストを台座に差し込む

カチッと音がするまで、マストをアダプターに挿入します。



### 9 | 配線ケーブルをマストに通す

Starlinkケーブルをマストの側面の穴に通し、上のアダプターのスロットに通します。

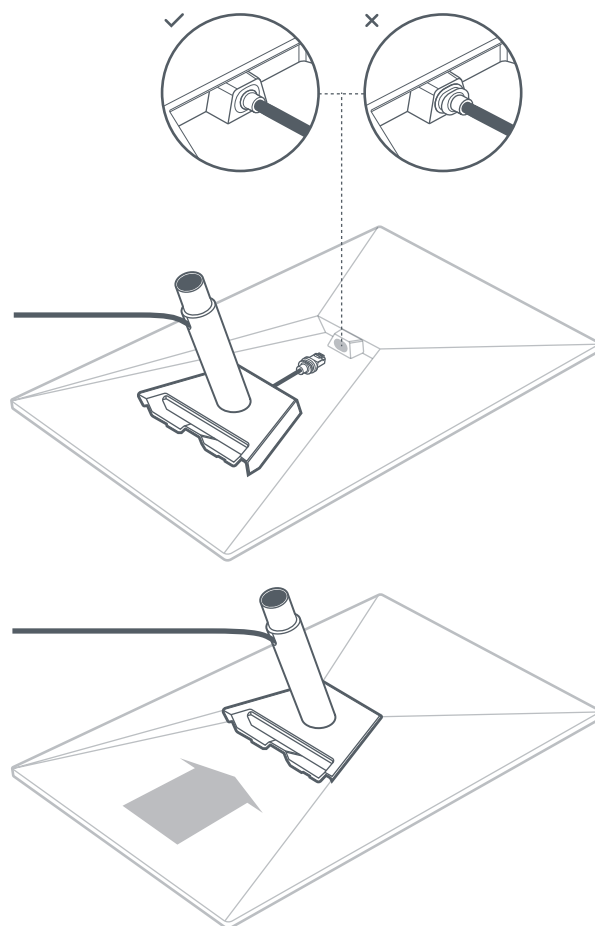


## 10 | ケーブルのプラグインとマストの設置

Starlinkにケーブルのプラグを差し込みます。

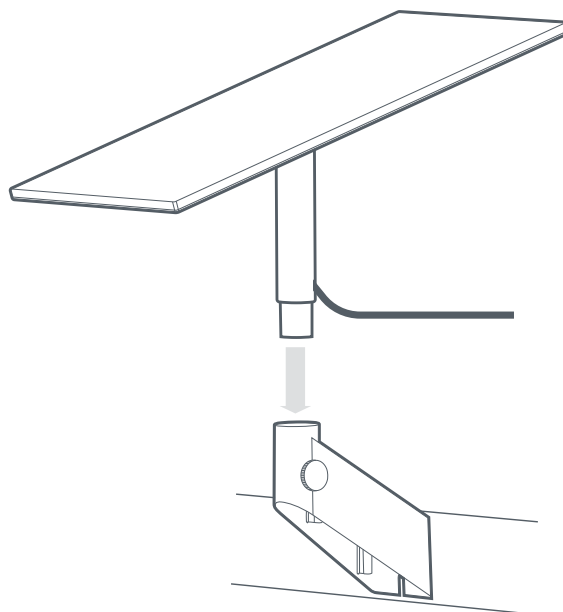
必ずプラグの面が表面とピッタリ重なり、完全に挿入されるようにしてください。

次に、カチッと音がするまでマストをスライドさせます。



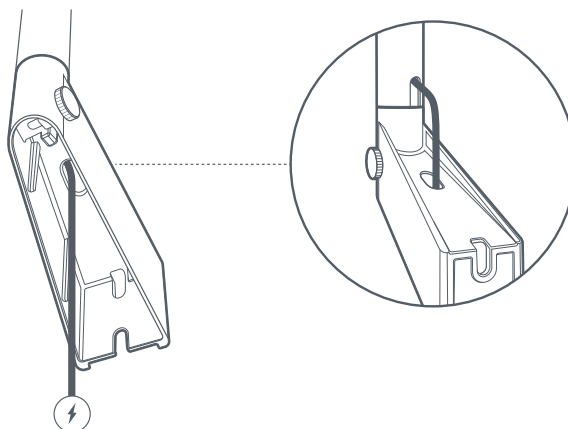
## 11 | ウォールマウントにStarlinkを挿入する

マストをウォールマウントにスライドさせます。空への視界が開けた場所に向けて、Starlinkを回転させてください。



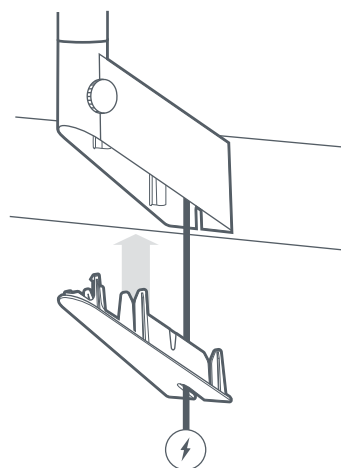
### 12 | ケーブルをウォールマウントに通す

Starlinkケーブルをウォールマウントの上部の穴に通します。



### 13 | カバーを設置する

カバーを取り付け、ケーブルを通します。  
Starlinkケーブルをルーターに接続し、電源に接続します。



### 14 | Starlinkの位置を調整しロックする

適切な位置調整のためにStarlinkを回転させる必要がある場合、アプリにアラートが表示されます。

アラートをクリックしてアライメントツールを使用します。位置を合わせたら、回転しないようにマストの蝶ネジを締めます。

