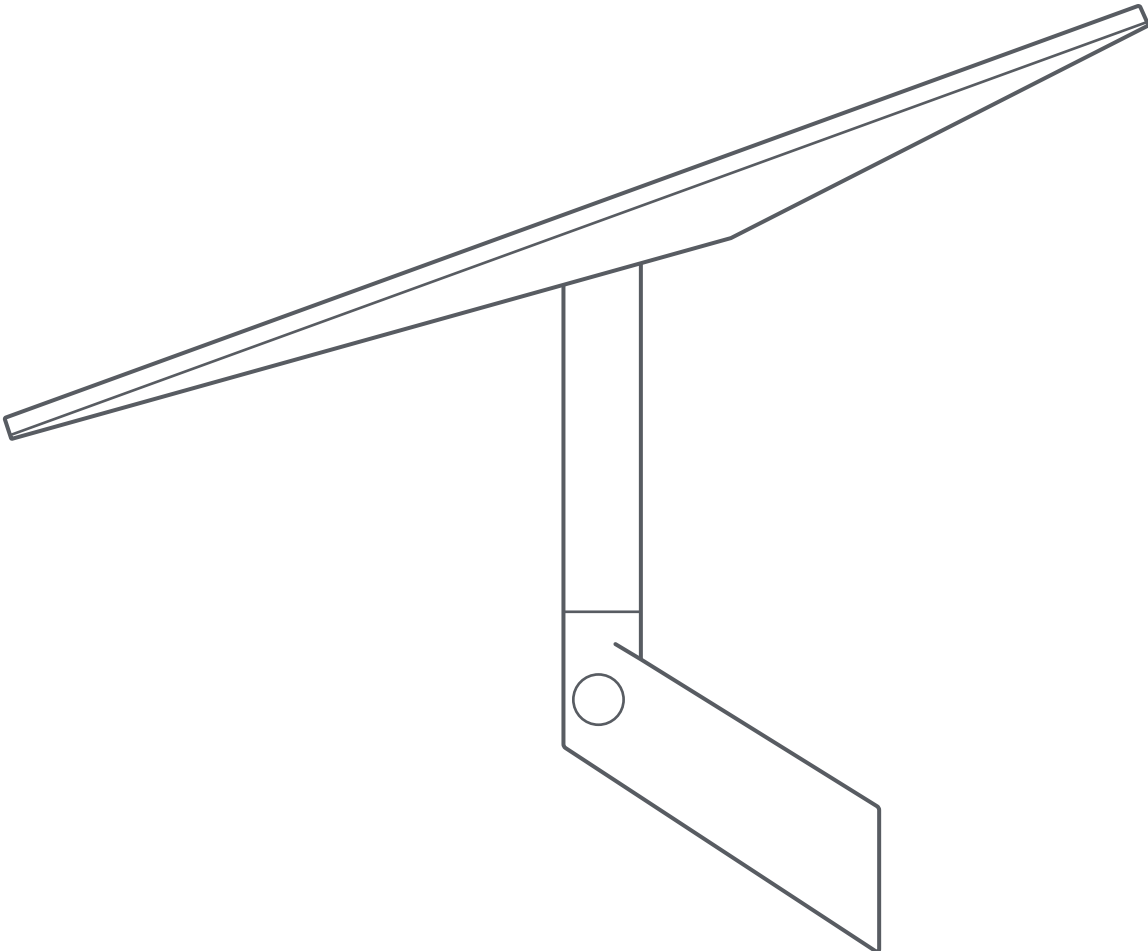


STARLINK | GABAY SA PAG-INSTALL NG STANDARD WALL MOUNT



Ano ang Laman ng Kahon



Wall Mount



Closeout Cap



Mast Adapter



Mast



Silicone

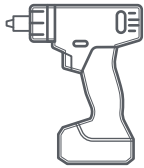


Mga Lag Screw  
2x  
3/8 in x 3.5 in



Mga Cable  
Routing Clip  
20x

Mga Inirerekomandang Tool



Drill / Impact Driver



Drill Bit  
6 mm (1/4 in)



Hex Socket  
9/16 in

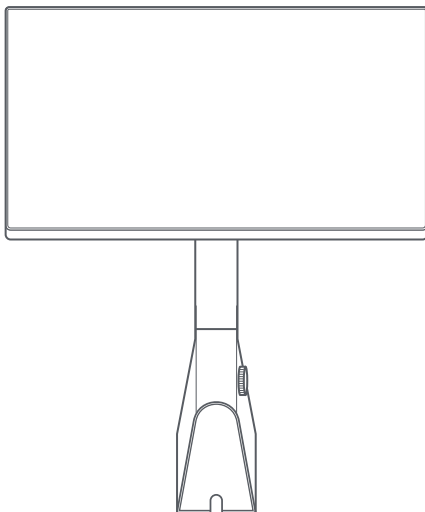


Marker



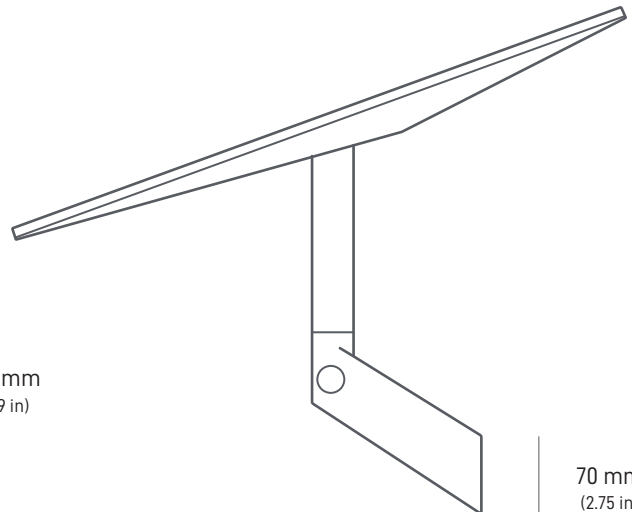
Level

460 mm  
(18.1 in)



72 mm  
(2.8 in)

246 mm  
(10.9 in)



70 mm  
(2.75 in)

155 mm  
(6.1 in)

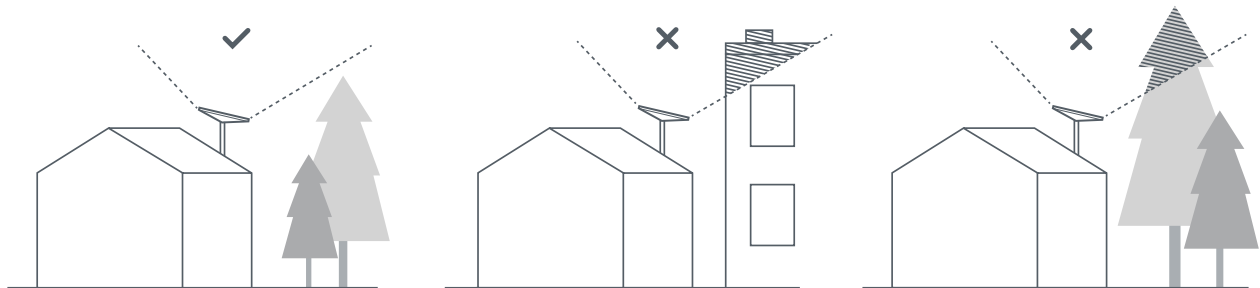
## 1 | I-download ang Starlink App

I-scan ang QR code para i-download ang Starlink App.



## 2 | Maghanap ng Lokasyon para sa Pag-mount

Kailangan ng Starlink mo ng hindi nahaharangang view ng kalangitan para manatili itong nakakonekta sa mga satellite habang gumagalaw ang mga ito sa kalawakan. Magdudulot ng mga pagkaantala sa serbisyo ang mga bagay na humaharag sa koneksyon ng Starlink mo at ng satellite, gaya ng sanga ng puno, poste, o bubong. Gamitin ang obstruction tool sa App para matiyak na nakapili ka ng angkop na lokasyon para sa pag-mount.



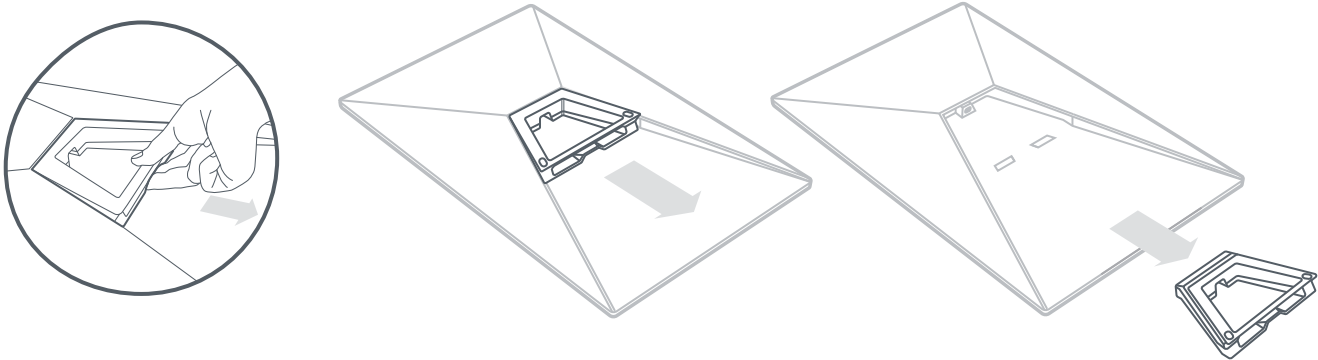
## 3 | I-install nang may Clearance sa Mga Structure

Tiyaking nagbibigay ang lokasyon ng pag-mount ng sapat na clearance sa Starlink mo, na baka kailanganing ikutin para ma-align nang tama.



#### 4 | Alisin ang Kickstand

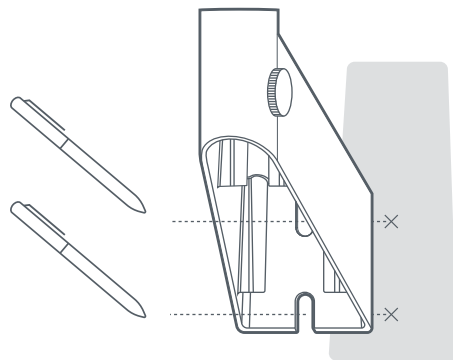
Pisilin ang release tab at hilahin ito palayo sa nakapirming lokasyon nito.



#### 5 | Markahan ang Mga Pilot Hole

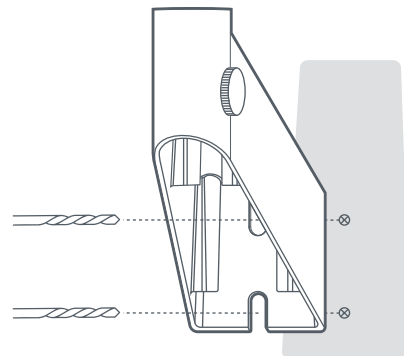
Gamit ang isang marker, markahan ang lokasyon ng dalawang butas sa pivot mount mo.

Ilagay ang mga butas sa mismong ibabaw ng structural beam para pinakamahusay na i-secure ang Starlink mo.



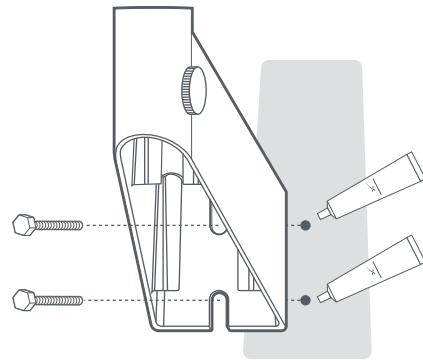
#### 6 | I-drill ang Pilot Holes

I-drill ang mga butas gamit ang 6 mm (1/4 in) drill bit.



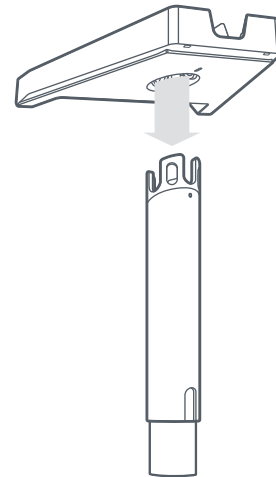
**7 | Maglagay ng Sealant at I-screw sa Wall Mount**

Mag-apply ng silicone sa loob at sa ibabaw ng mga butas. I-screw sa mount gamit ang mga ibinigay na turnilyo.



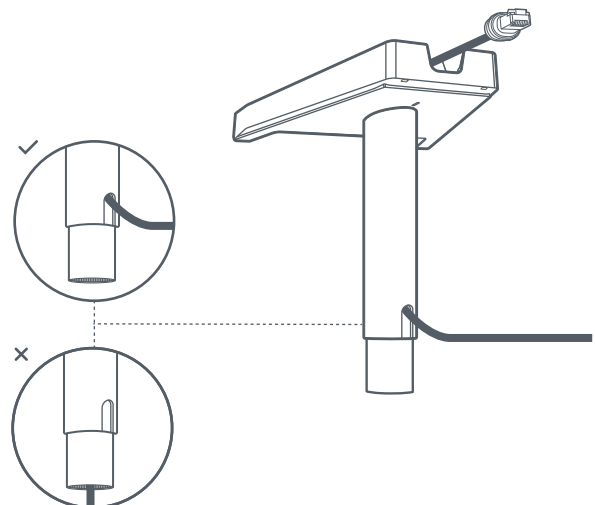
**8 | Ipasok ang Mast Base**

Ipasok ang mast tube sa base hanggang sa mag-click ito sa puwesto.



**9 | Iruta ang Cable sa Mast**

Ipasok ang Starlink cable sa butas sa gilid ng mast, at pataas sa pamamagitan ng slot sa adapter.

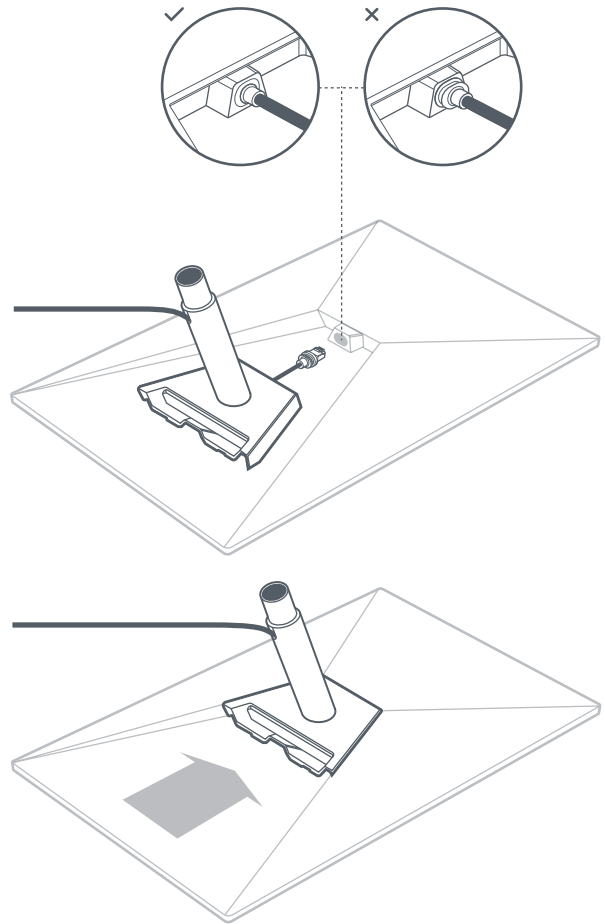


**10 | I-Plug ang Cable at I-install ang Mast**

I-plug ang cable sa Starlink mo.

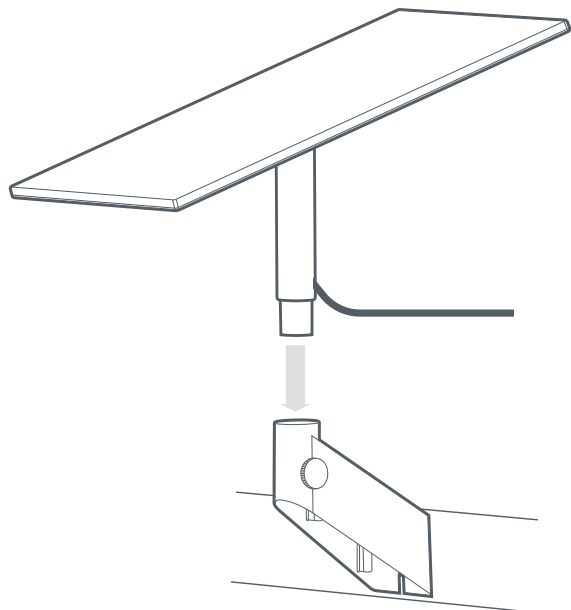
Tiyaking ganap na nakasaksak ang plug kung saan nakalapat ang mukha ng plug sa surface.

Susunod, i-slide ang adapter hanggang sa mag-click ito sa lugar.



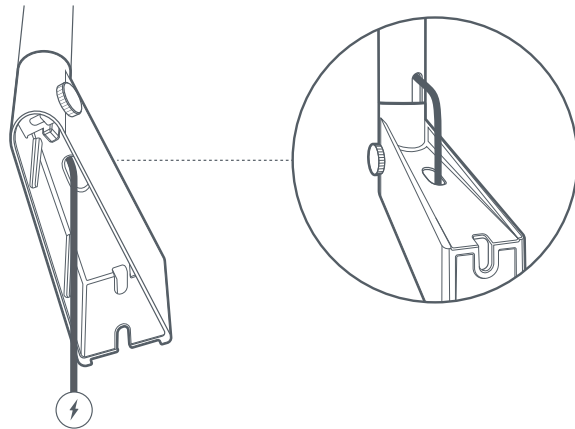
**11 | Ipasok ang Starlink sa Wall Mount**

I-slide ang mast sa pivot base. likot ang Starlink mo para humarap sa isang malinaw na tanawin ng kalangitan.



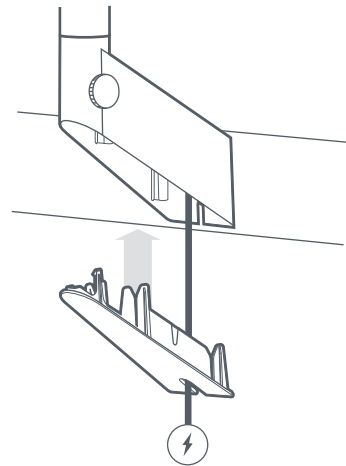
**12 | I-feed ang Cable sa Wall Mount**

I-feed ang Starlink cable sa butas sa itaas na bahagi ng wall mount.



**13 | Mag-install ng Cover**

I-install ang cover at i-feed ang cable dito. Ikonekta ang Starlink cable sa router at ikonekta sa power.



**14 | I-align at I-lock ang Starlink Mo**

May makikita kang alerto sa App kung kailangan mong ikutin ang Starlink para ma-align ito nang tama.

I-click ang alerto para magamit ang alignment tool. Kapag naka-align na, higgitan ang thumb-screw sa mast para maiwasan ang pag-ikot.

