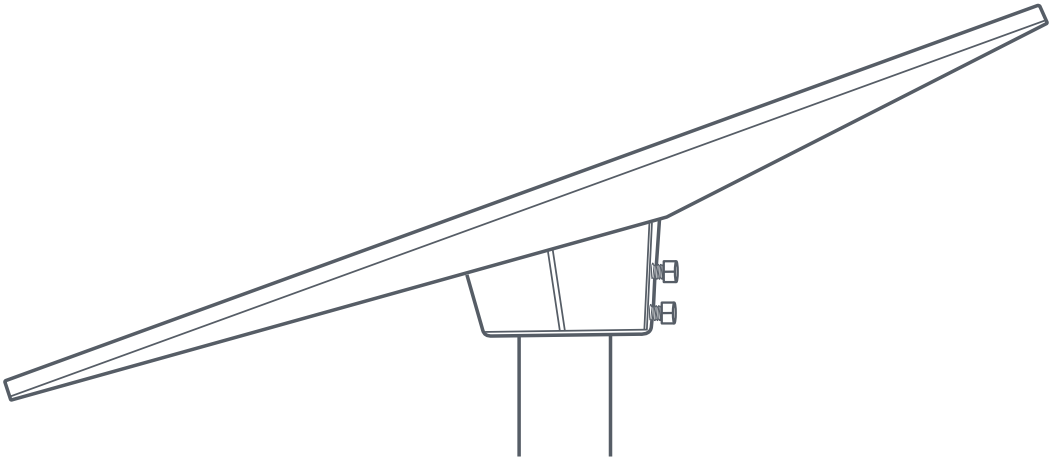
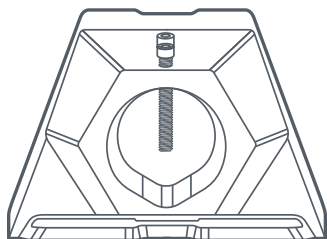


STARLINK | ПОСІБНИК ЗІ ВСТАНОВЛЕННЯ КРІПЛЕННЯ ДЛЯ ПЕРЕХІДНИКА



**Що в коробці**



Перехідник для труб



Трубка щогли



Шестигранний ключ

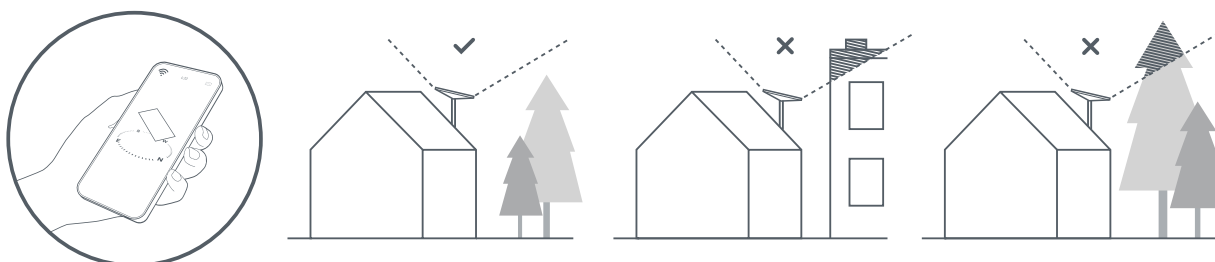
## 1 | Завантажте застосунок Starlink

Відскануйте QR-код, щоб завантажити застосунок Starlink.



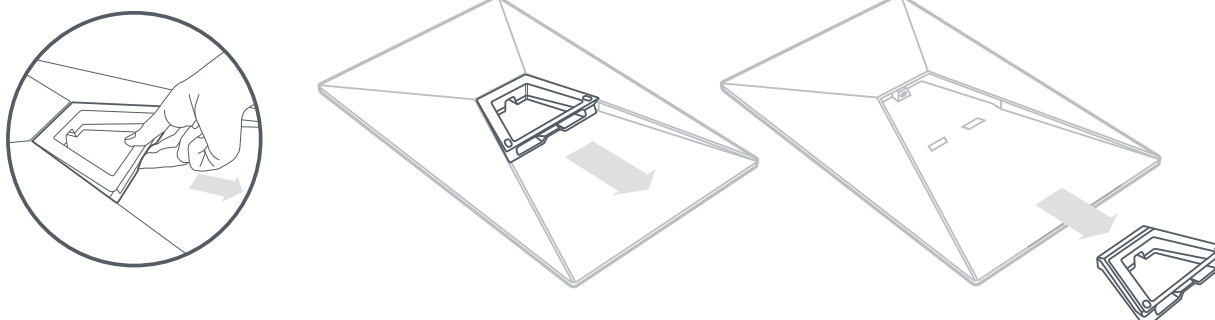
## 2 | Оберіть місце розташування кріплення

Вашому терміналу Starlink потрібний вільний огляд неба, щоб підтримувати зв'язок із супутниками під час їхнього переміщення. Об'єкти, які перешкоджають з'єднанню Starlink із супутником, наприклад гілки дерев, стовпи або дахи, спричиняють збої в роботі терміналу. Використовуйте інструмент перевірки наявності перешкод у застосунку, щоб вибрати відповідне місце для встановлення.



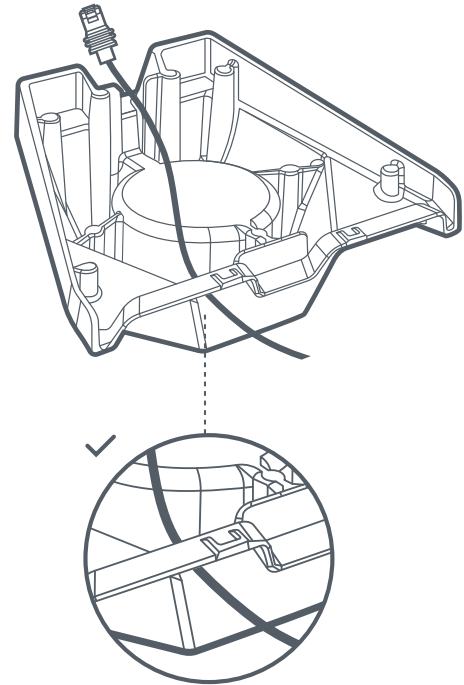
## 3 | Зніміть підставку

Стисніть фіксатор і відтягніть його з фіксованого положення.



#### 4 | Прокладіть кабель через перехідник для труб

Прокладіть кабель Starlink крізь отвір у перехіднику для труб, витягнувши його з переднього кінця.

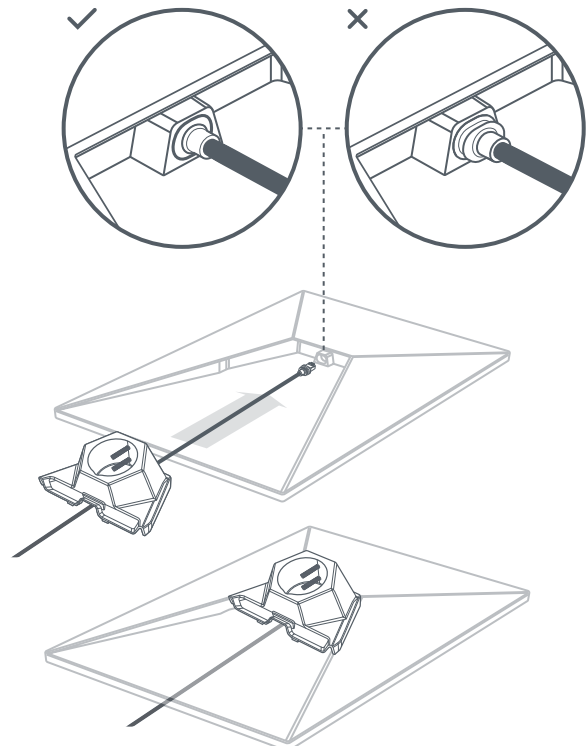


#### 5 | Під'єднайте кабель і встановіть перехідник для труб

Під'єднайте кабель до терміналу Starlink.

Вставте штекер так, щоб його лицьова сторона була на одному рівні з поверхнею терміналу.

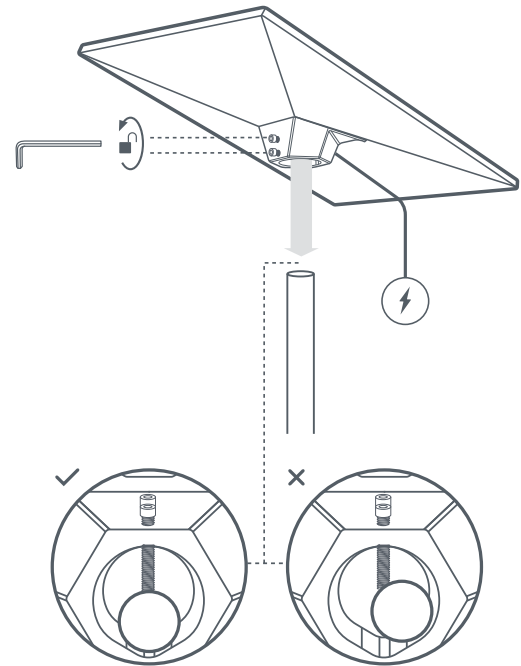
Потім вставте перехідник, щоб він зафіксувався з клацанням.



## 6 | Кріплення Starlink

Послабте гвинти і встановіть перехідник для труб на трубу щогли. Тимчасово затягніть гвинти, щоб стабілізувати термінал Starlink на трубі.

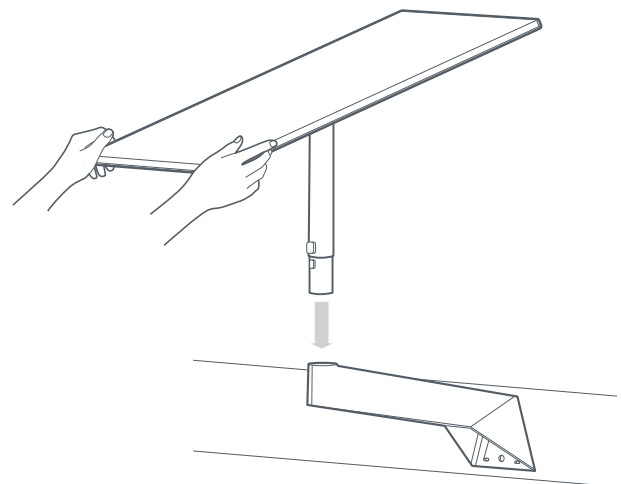
Під'єднайте інший кінець кабелю Starlink до роутера й увімкніть живлення роутера.



## 7 | Встановіть Starlink у кріплення

Вставте щоглу в наявне кріплення Стандартного терміналу з приводом.

Стандартне кріплення для перехідника сумісне з кріпленнями Стандартного Starlink із приводом, а саме: з коротким настінним кріпленням, довгим настінним кріпленням, поворотним кріпленням, наземною монтажною щоглою, кріпленням Ridgeline.



## 8 | Націльте і зафіксуйте Starlink

У разі необхідності коригування положення антени Starlink, у застосунку з'явиться відповідне сповіщення. Натисніть це сповіщення, щоб скористатися інструментом націлення.

Затягніть гвинти на перехіднику для труб, щоб зафіксувати Starlink на місці. Переконайтеся, що термінал Starlink надійно закріплений.

