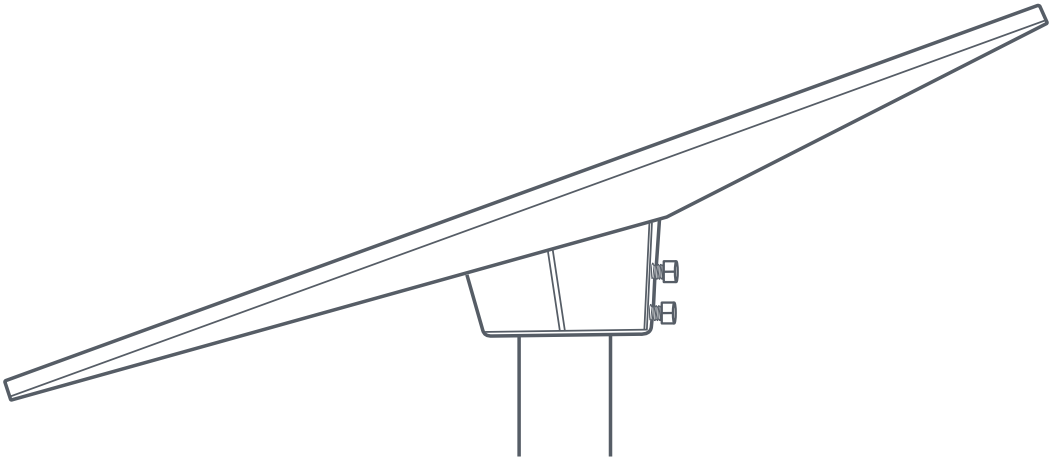
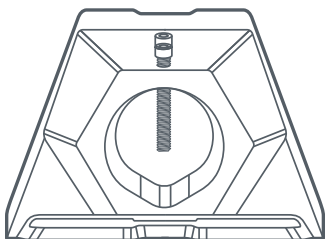


STARLINK | INSTALLATIONSGUIDE FÖR ADAPTERFÄSTE



Innehållet i lådan



Röradapter



Maströr



Insexnyckel

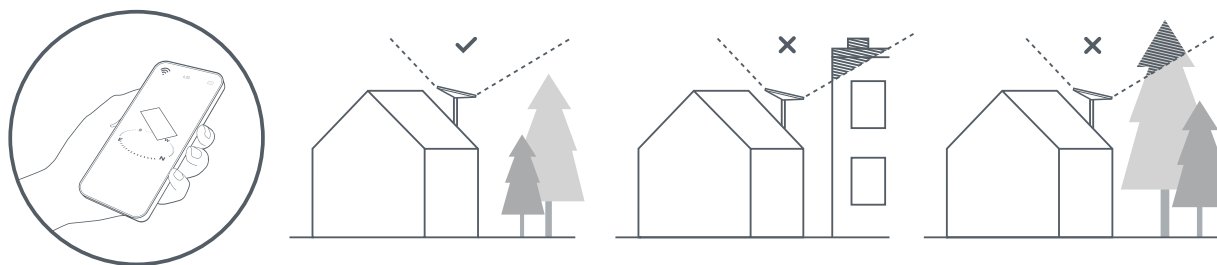
1 | Ladda ner Starlink-appen

Skanna QR-koden för att ladda ner Starlink-appen.



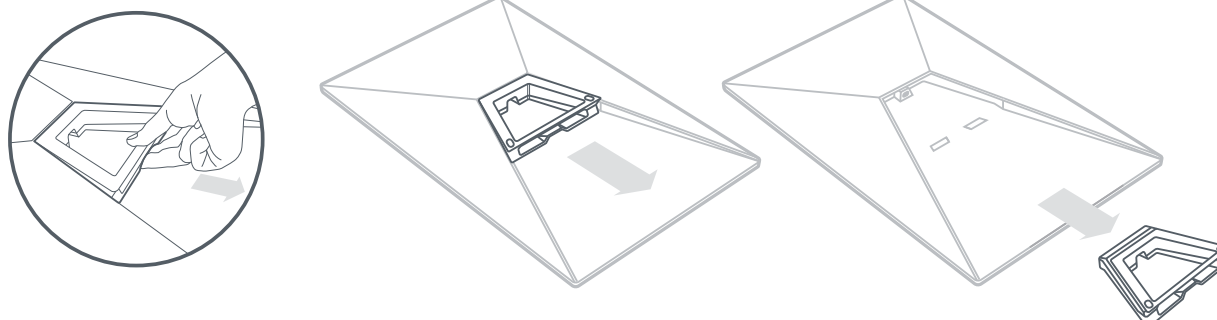
2 | Hitta en monteringsplats

Din Starlink behöver fri sikt mot himlen för att hålla kontakt med satelliter som rör sig ovanför. Föremål som hindrar anslutningen mellan Starlink och satelliten, t.ex. en trädgren, en stolpe eller ett tak, kommer att orsaka avbrott i tjänsten. Använd hinderverktyget i appen för att säkerställa att du har valt en lämplig monteringsplats.



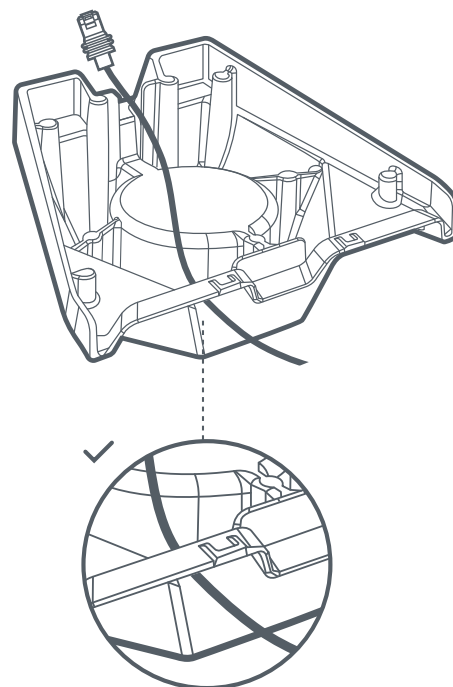
3 | Ta bort stativet

Tryck på frigöringsfliken och dra bort den från sin fasta plats.



4 | Dra kabeln genom röradaptern

Dra Starlink-kabeln genom öppningen i röradaptern och ut i framänden.

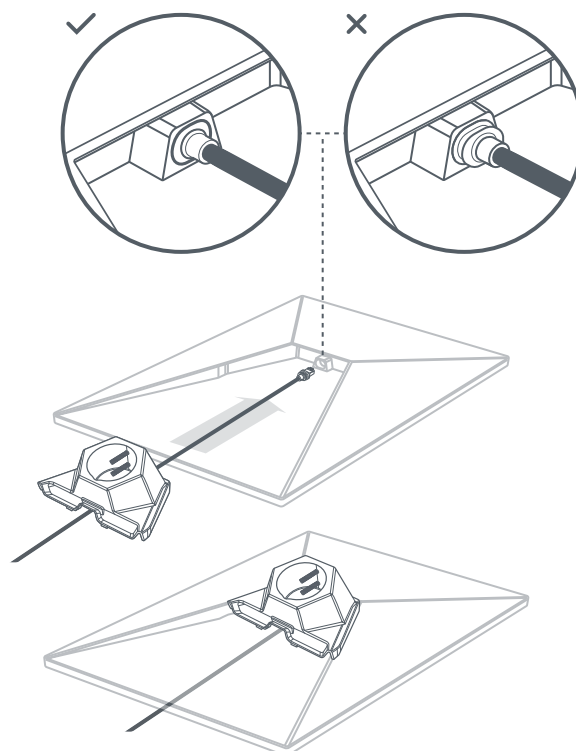


5 | Koppla in kabeln och installera röradaptern

Anslut kabeln till din Starlink.

Se till att kontakten är helt isatt så att kontaktens yta är i jämnhöjd med ytan.

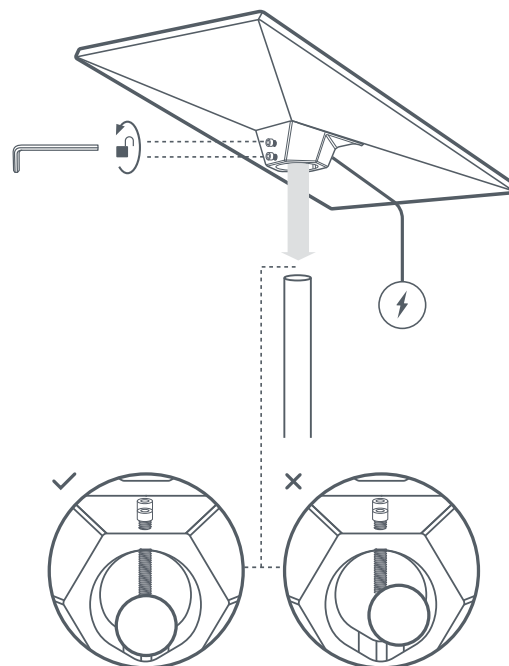
Skjut sedan in adaptern tills den klickar på plats.



6 | Montera Starlink

Lossa skruvarna och skjut röradaptorn på maströret.
Dra tillfälligt åt skruvarna för att stabilisera Starlink på röret.

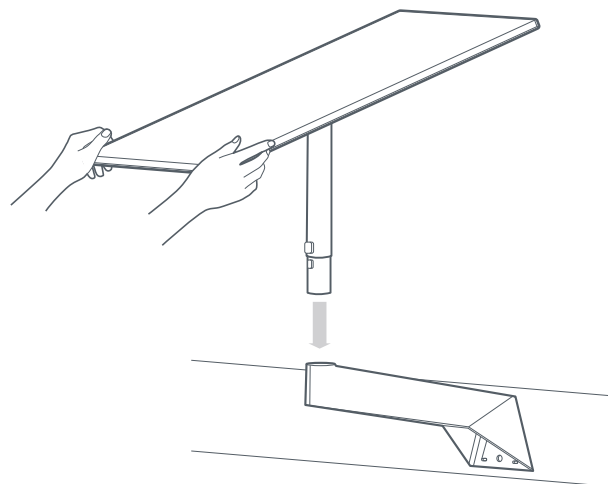
Anslut den andra änden av Starlink-kabeln till routern och koppla in routerns strömförsörjning.



7 | Installera Starlink i fästet

Skjut in masten i ditt befintliga Standard Actuated-fäste.

Standard-adapterfästet är kompatibelt med
Starlink Standard Actuated-fästen: kort väggfäste,
långt väggfäste, svängfäste, markstångsfäste, takåsfäste.



8 | Rikta in och lås din Starlink

En avisering i appen kommer att visa om du behöver rotera Starlink för att rikta in den korrekt. Klicka på aviseringen för att använda inriktningsverktyget.

Dra åt skruvarna på röradaptorn för att låsa din Starlink på plats. Se till att din Starlink är ordentligt fastsatt.

