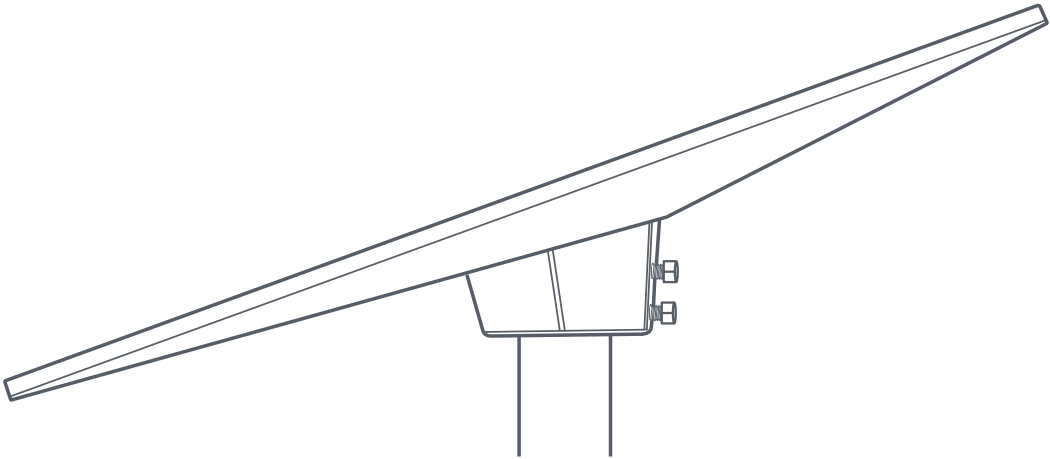
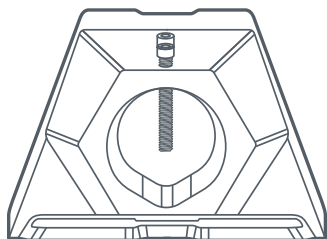


STARLINK | INSTALLATIEHANDLEIDING ADAPTERBEVESTIGING



Dit zit er in de doos



Buisadapter



Mastbuis



Inbusleutel

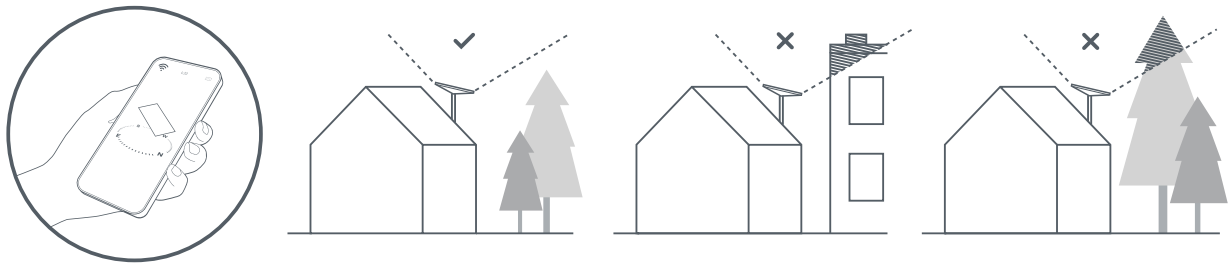
1 | De Starlink-app downloaden

Scan de QR-code om de Starlink-app te downloaden.



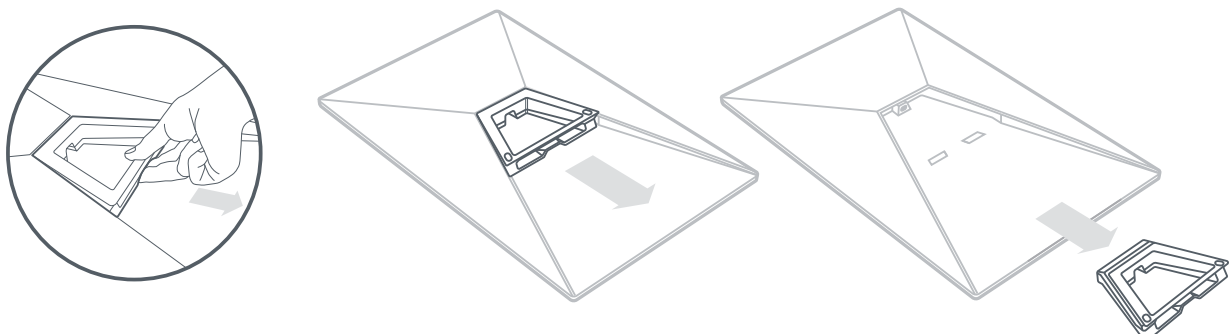
2 | De bevestigingslocatie vinden

Uw Starlink heeft een onbelemmerd zicht op de hemel nodig, zodat deze met satellieten verbonden kan blijven terwijl ze overvliegen. Objecten die de verbinding tussen uw Starlink en de satelliet belemmeren, zoals een boomtak, paal of dak, veroorzaken serviceonderbrekingen. Gebruik de belemmeringenfunctie in de app om er zeker van te zijn dat u een geschikte bevestigingslocatie heeft geselecteerd.



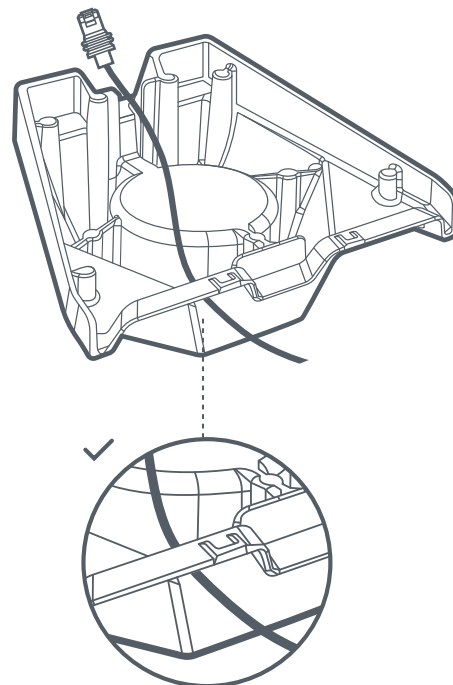
3 | Kickstand verwijderen

Knijp in het ontgrendelingslipje en trek het weg van de vaste locatie.



4 | Kabel door buisadapter leiden

Leid de Starlink-kabel door de opening in de buisadapter en naar buiten aan de voorkant.

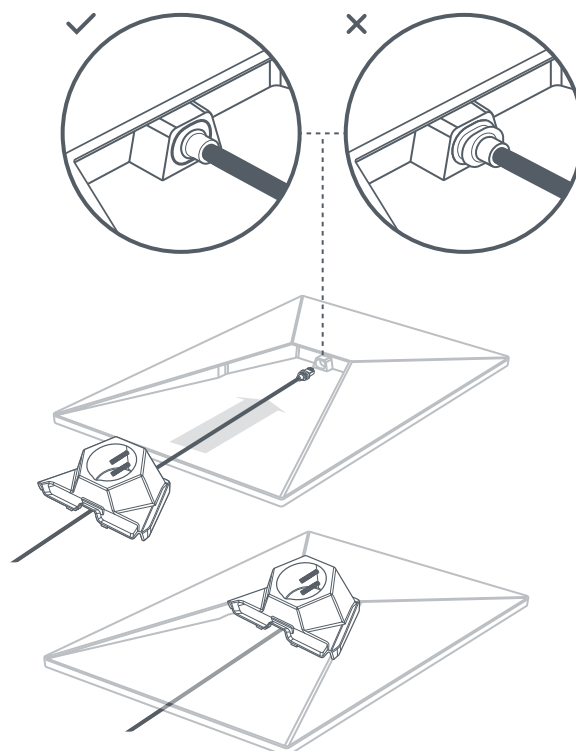


5 | Kabel aansluiten en buisadapter installeren

Sluit de kabel aan op uw Starlink.

Zorg ervoor dat de stekker er volledig in is geplaatst, zodat de voorkant van de stekker gelijk is met het oppervlak.

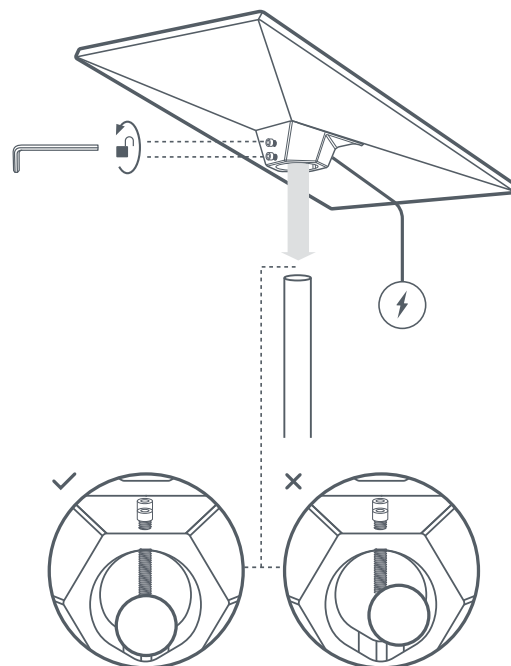
Schuif vervolgens de adapter erin totdat deze op zijn plaats klikt.



6 | Starlink bevestigen

Draai de schroeven los en schuif de buisadapter op uw mastbuis. Draai de schroeven tijdelijk vast om Starlink op de buis te stabiliseren.

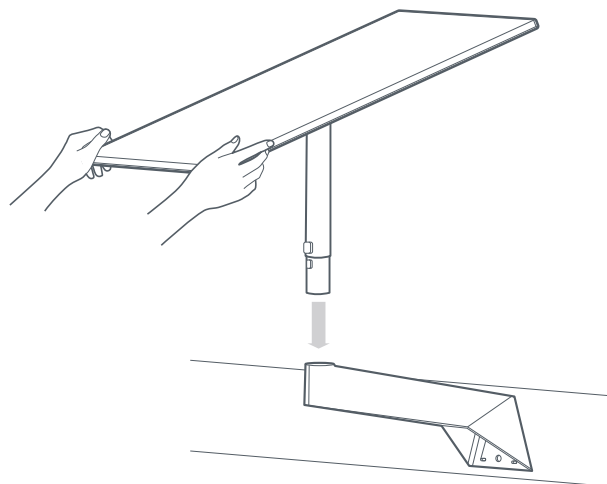
Sluit het andere uiteinde van de Starlink-kabel aan op de router en sluit de voeding van de router aan.



7 | Starlink installeren op de bevestiging

Schuif de mast in uw bestaande aangedreven Standard-bevestiging.

De Standard-adapterbevestiging is compatibel met aangedreven Starlink Standard-bevestigingen: korte muurbevestiging, lange muurbevestiging, draaipuntbevestiging, grondpaalbevestiging, nokbevestiging.



8 | Uw Starlink uitlijnen en vergrendelen

Er wordt een waarschuwing in de app weergegeven als u Starlink moet draaien om deze correct uit te lijnen. Klik op de waarschuwing om de uitlijnfunctie te gebruiken.

Draai de schroeven op de buisadapter vast om uw Starlink op zijn plaats te vergrendelen. Zorg ervoor dat uw Starlink stevig is bevestigd.

