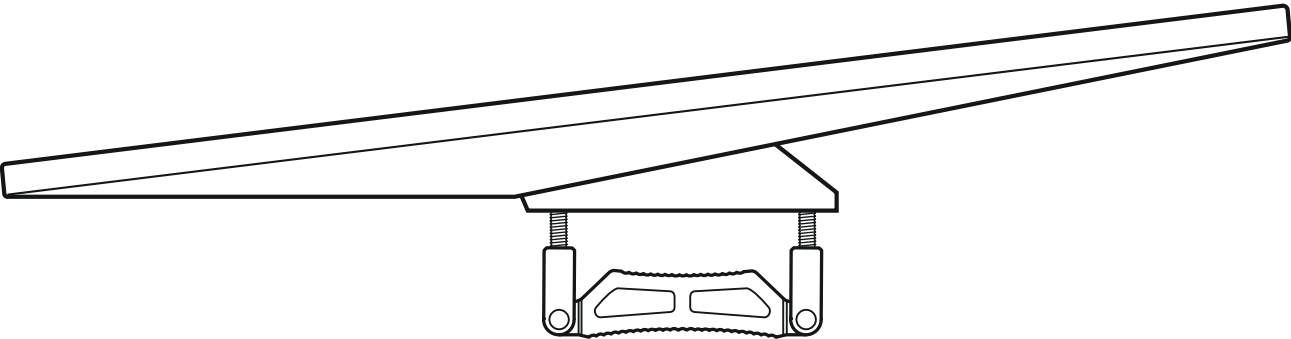
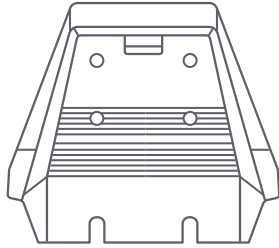


STARLINK | ПОСІБНИК ЗІ ВСТАНОВЛЕННЯ СТАНДАРТНОГО КРІПЛЕННЯ ДЛЯ РЕЙЛІНГІВ НА ДАХУ



Що в коробці



Опора кріплення



Накладка для фіксації



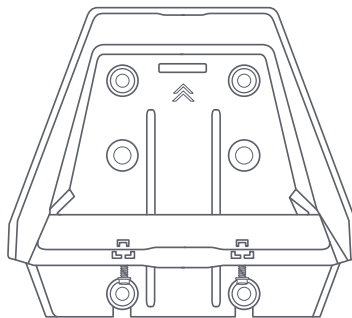
Фланцеві гвинти М8  
Гвинти з головкою  
4х



Викрутка

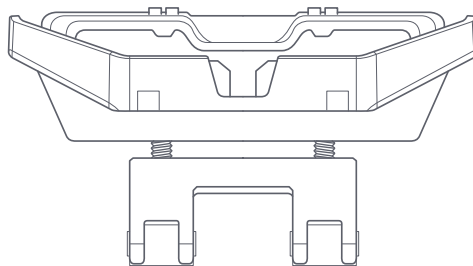


Шестигранний  
ключ



165 мм  
(6,5 дюйма)

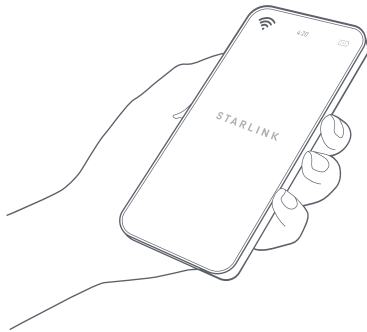
185 мм  
(7,3 дюйма)



95–125 мм  
(3,7–4,9 дюйма)

## 1 | Завантажте застосунок Starlink

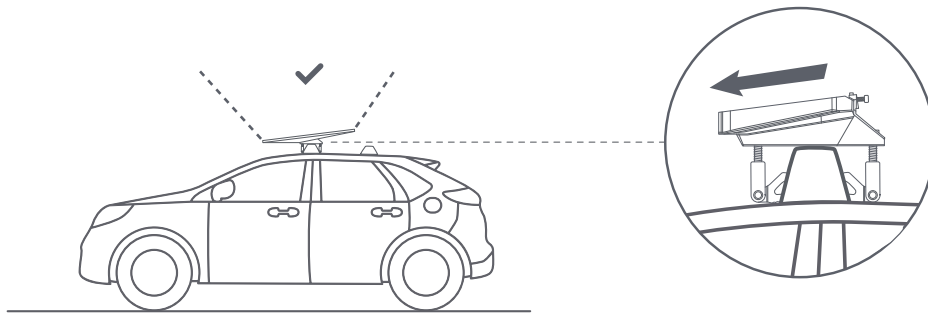
Скануйте QR-код, щоб завантажити застосунок Starlink.



## 2 | Оберіть місце розташування кріплення

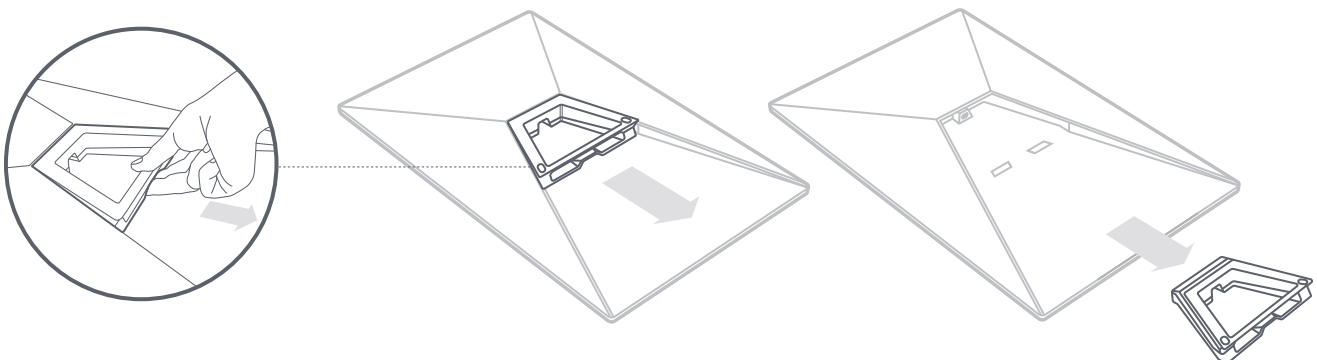
Вашому терміналу Starlink потрібний вільний огляд неба, щоб підтримувати зв'язок із супутниками під час їхнього переміщення. Об'єкти, які перешкоджають з'єднанню Starlink із супутником, спричиняють збої в роботі терміналу. Використовуйте інструмент перевірки наявності перешкод у застосунку, щоб вибрати відповідне місце для встановлення.

Ви також повинні переконаватися, що ваш Starlink встановлений у правильній орієнтації відносно вашого транспортного засобу, як показано нижче.



## 3 | Зніміть підставку

Стисніть фіксатор і відтягніть його з фіксованого положення.

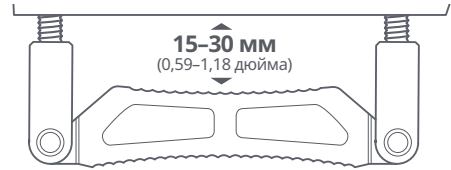


#### 4 | **Визначте належну орієнтацію накладки для фіксації**

Визначте належну орієнтацію накладки для фіксації відповідно до товщини рейлінгів на вашому транспортному засобі.

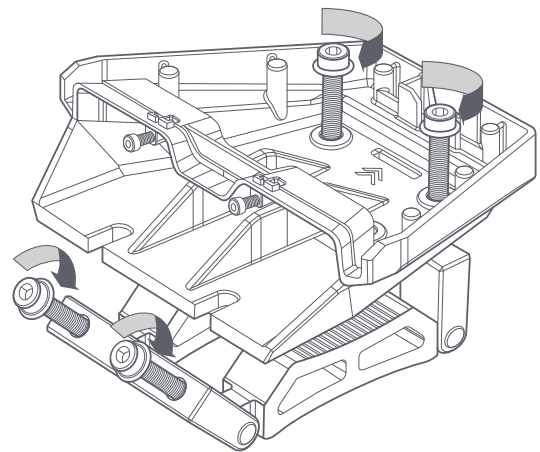
Стандартне кріплення для рейлінгів на даху може використовуватися на рейках шириною до 95 мм (3,74 дюйма). Коротка сторона має використовуватися з рейками товщиною від 15 мм (0,59 дюйма) до 30 мм (1,18 дюйма). Довга сторона має використовуватися зі всіма іншими рейками товщиною до 44,5 мм (1,75 дюйма).

Основа кріплення також сумісна з рейками з T-подібними пазами і може бути встановлена за допомогою двох центральних отворів. Обладнання для кріплення до T-подібних пазів не входить до комплекту.



#### 5 | **Встановіть гвинти в кріплення**

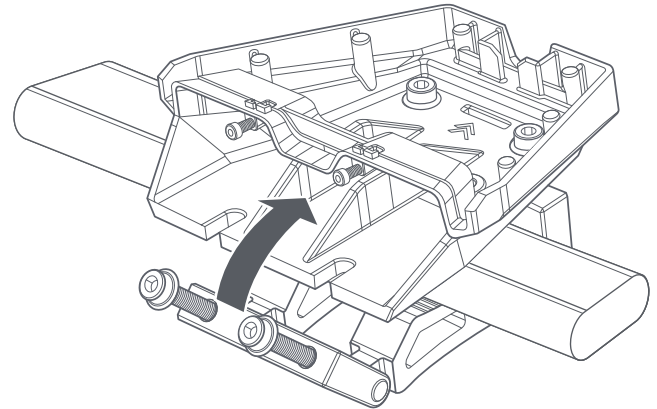
Попередньо встановіть гвинти, що входять до комплекту, в основу кріплення та накладку для фіксації.



## 6 | Встановіть кріплення на рейлінги на даху

Встановіть кріплення на поперечну рейку й переверніть накладку для фіксації в заблоковане положення.

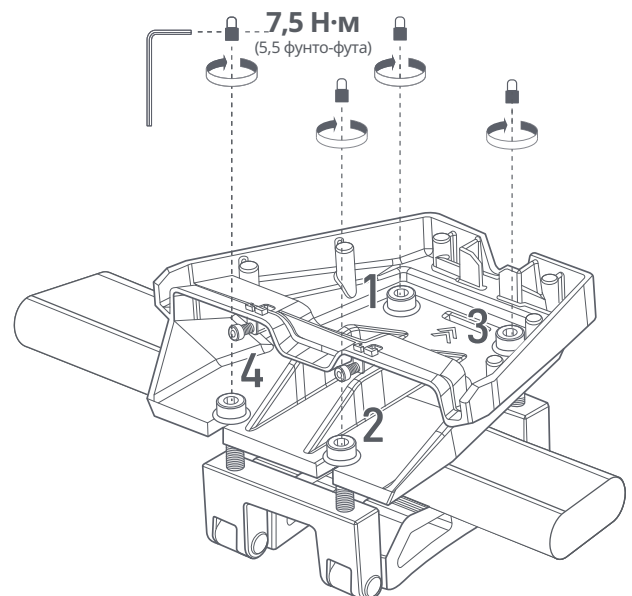
Забезпечте належну орієнтацію кріплення на вашому транспортному засобі. Стрілка, зазначена на кріпленні, вказує на передню частину транспортного засобу.



## 7 | Зафіксуйте кріплення на рейлінгах на даху

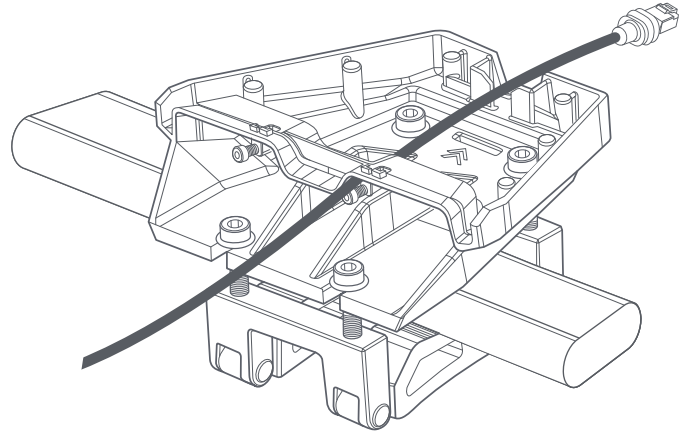
Переконайтеся, що накладка для фіксації контактує з рейлінгами на даху.

Затягніть чотири гвинти за допомогою шестигранного ключа, щоб зафіксувати кріплення на місці. Затягніть гвинти в протилежних кутах, повторюючи цю дію кілька разів у всіх 4 кутах, поки болти не досягнуть моменту сили 7,5 Н·м (5,5 фунто-фута). Переконайтеся, що основа кріплення розташована на рівні з землею й надійно закріплена.



## 8 | Прокладіть кабель через кріплення для рейлінгів на даху

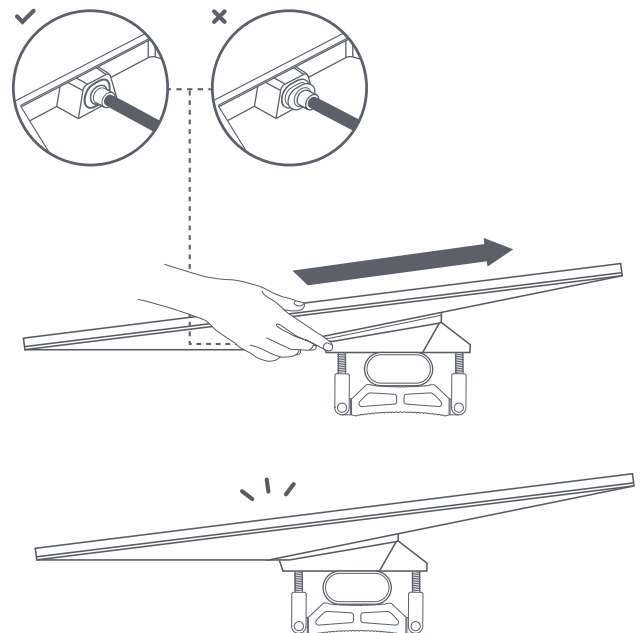
Прокладіть кабель Starlink крізь отвір у кріпленні для рейлінгів, витягнувши його з переднього кінця.



## 9 | Під'єднайте кабель і встановіть Starlink

Під'єднайте кабель Ethernet до терміналу Starlink і переконайтеся, що він надійно вставлений.

Вставте Starlink у кріплення до фіксації з клацанням.



## 10 | Зафіксуйте кріплення

За допомогою викрутки вкрутіть два гвинти-фіксатори до самого кінця.

