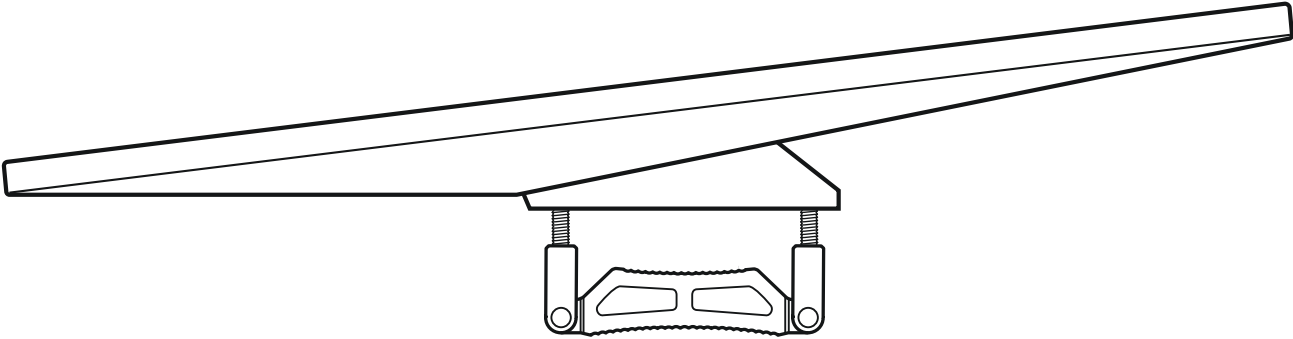
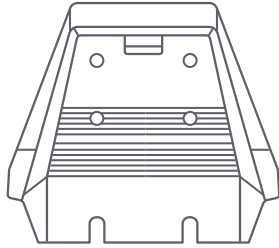


STARLINK | MWONGOZO WA KUFUNGA KIUNZI CHA STANDARD CHA UCHAGA WA PAA



Kilicho ndani ya Kasha



Kitako cha Kiunzi



Kibanio cha Kukamatia



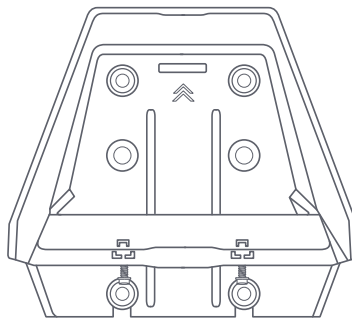
Skurubu 4
Zenye Rimu ya M8



Bisibisi

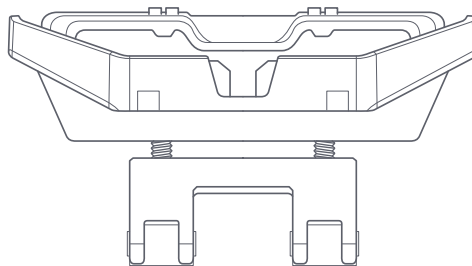


Ufunguo aina ya Allen



Milimita 165
(inchi 6.5)

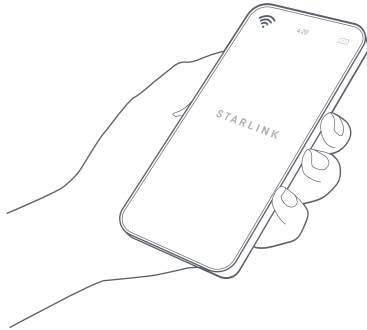
Milimita 185
(inchi 7.3)



Milimita 95 - milimita 125
(inchi 3.7 - inchi 4.9)

1 | Pakua Programu ya Starlink

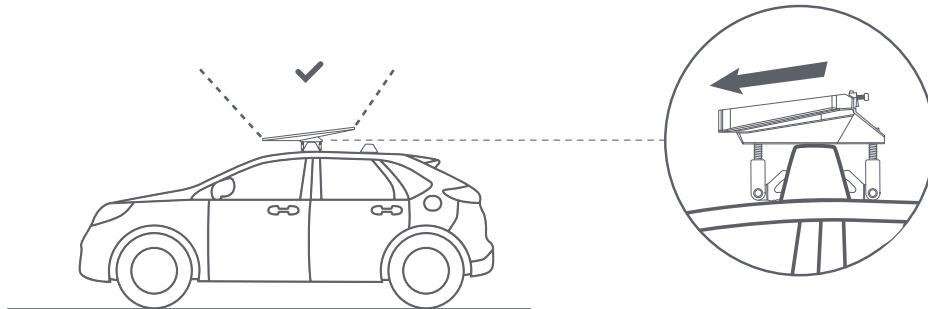
Changanua msimbo wa QR ili upakue Programu ya Starlink.



2 | Tafuta Eneo la Kufunga

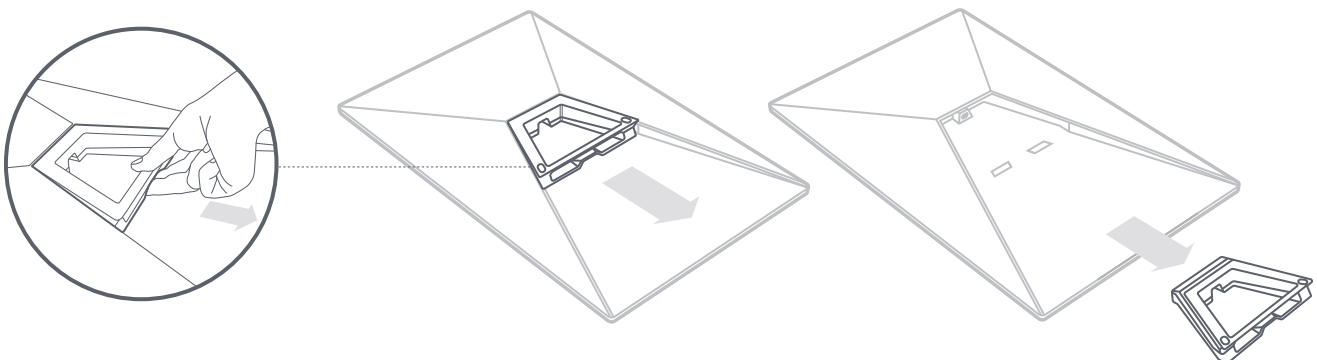
Starlink yako inahitaji mwonekano wazi wa anga ili iweze kuendelea kuunganishwa na setilaiti zinaposonga juu. Vitu vinavyozuia muunganisho kati ya Starlink yako na setilaiti vitasababisha ukatikaji wa huduma. Tumia zana ya vizuizi iliyo katika Programu yako ili kuhakikisha kwamba umechagua eneo linalofaa la kufunga.

Pia hakikisha kwamba Starlink yako imefungwa katika mwelekeo sahihi kulingana na gari lako kama inavyoonyeshwa hapa chini.



3 | Ondoa Kiweko

Finya kichupo cha kuachia na ukiondoe kwenye eneo lake lisilobadilika.

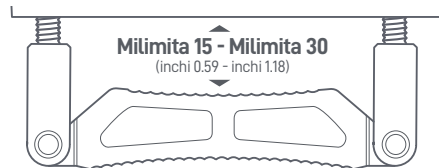


4 | Bainisha Mwelekeo Sahihi wa Kibanio cha Kukamatia

Bainisha mwelekeo sahihi wa Kibanio cha kukamatia kulingana na unene wa upau wa rafu ya paa kwenye gari lako.

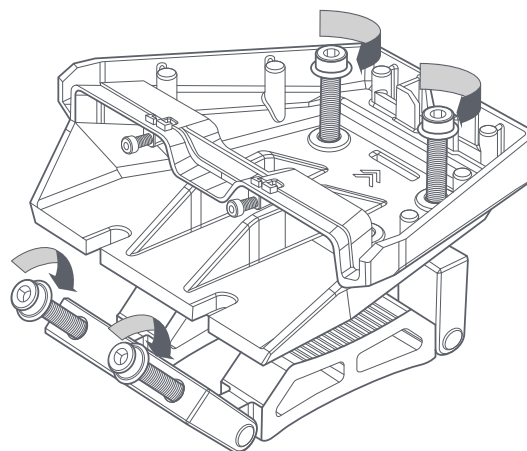
Kiunzi cha Standard cha Uchaga wa Paa kinaweza kutoshea fito zenye upana wa hadi milimita 95 (inchi 3.74). Upande mfupi unapaswa kutumiwa na fito zenye unene wa milimita 15 (inchi 0.59) hadi milimita 30 (inchi 1.18). Upande mrefu unapaswa kutumiwa kwa fito nyingine zote zenye unene wa hadi milimita 44.5 (inchi 1.75).

Kitako cha kiunzi pia kinaingiana na rafu za tundu lenye umbo la T na kinaweza kufungwa kwa kutumia mashimo mawili ya katikati. Zana na vifaa havijumuishwi kwa ajili ya kufunga kwenye tundu la umbo la T.



5 | Funga Skurubu ndani ya Kiunzi

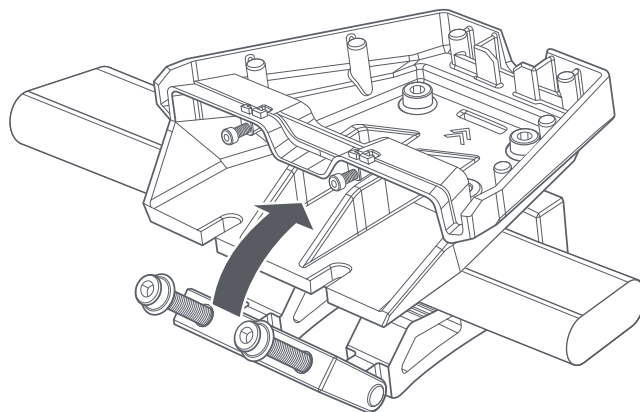
Funga kijuujuu mapema skurubu ulizopewa ndani ya kitako cha kiunzi na pedi ya kukamatia.



6 | Funga Kiunzi kwenye Uchaga wa Paa

Weka kiunzi kwenye ufito mkingamo na utie kibanio cha kukamatia ndani ya mkao wa kushika.

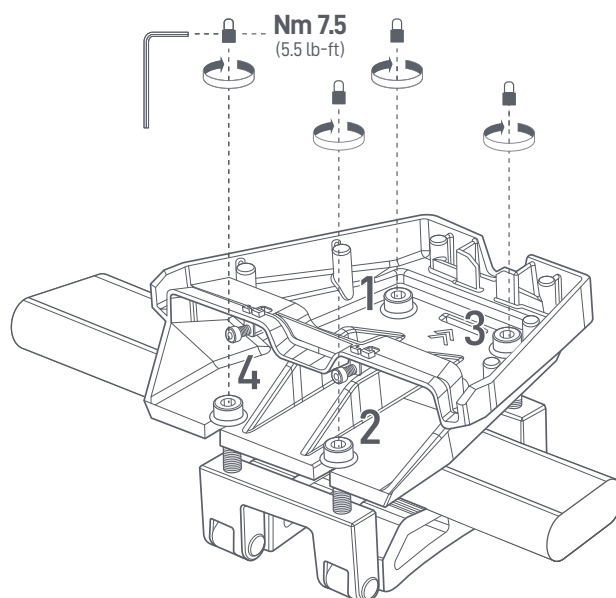
Hakikisha mwelekeo sahihi wa ufungaji wa kiunzi kwenye gari lako. Mshale ulioonyeshwa kwenye kiunzi unaelekea mbele ya gari.



7 | Funga Kiunzi Kwenye Uchaga wa Paa

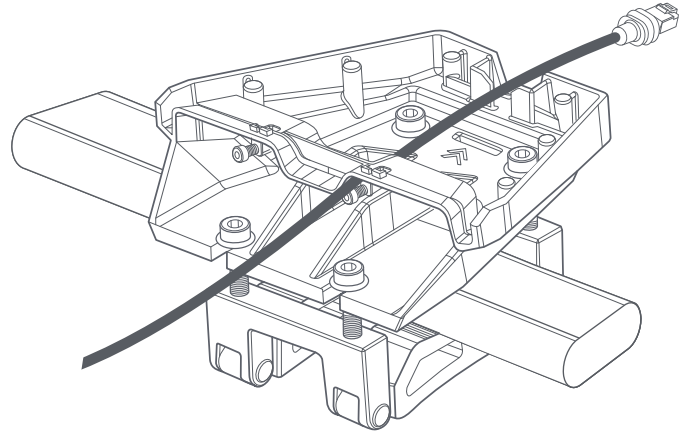
Hakikisha kibanio cha kukamatia kinashikamana na uchaga wa paa.

Kaza skurubu hizo nne kwa kutumia ufunguo aina ya allen ili kufunga kiunzi cha Uchaga wa Paa mahali pake. Kaza skurubu kwenye kona mkabala, ukirudia mara kadhaa kwenye kona zote 4 hadi bolti zifikie Nm 7.5 (lb-ft 5.5). Hakikisha kitako cha kiunzi kina usawa na ardhi na kimefungwa imara.



8 | Pitisha Kebo Ndani ya Kiunzi cha Uchaga wa Paa

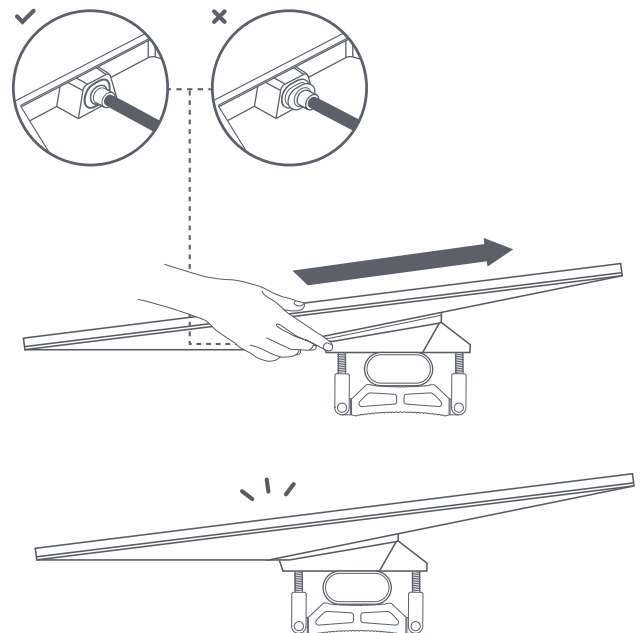
Pitisha kebo ya Starlink ndani ya tundu kwenye kiunzi cha uchaga wa paa hadi nje upande wa mbele.



9 | Chomeka Kebo na Ufunge Starlink

Chomeka kebo ya ethaneti kwenye Starlink yako na uhakikishe kebo ya ethaneti imechomekwa kikamilifu.

Telezsha Starlink yako ndani ya kiunzi hadi itoe sauti ya kidoko.



10 | Funga Kiunzi

Ukitumia bisibisi, kaza skurubu mbili za kufunga hadi ziwe thabiti kwa mkono.

