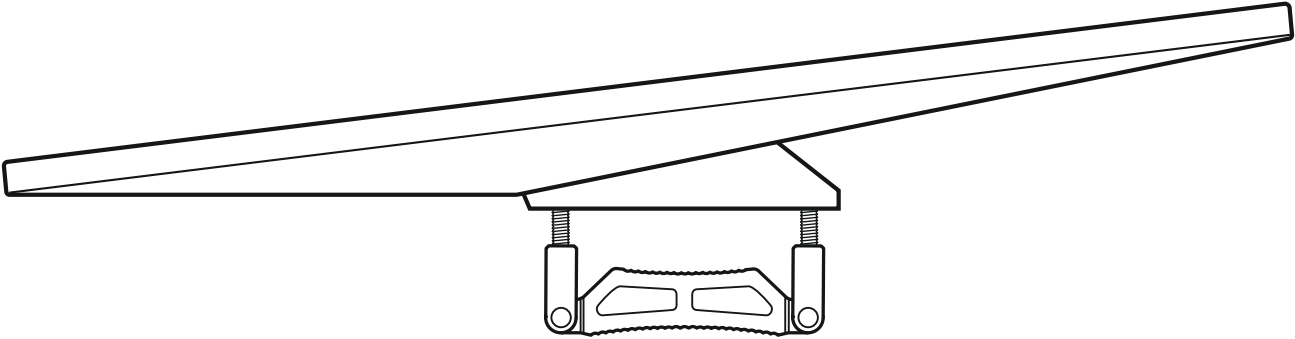
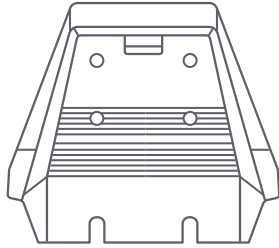


STARLINK | INSTALLATIONSGUIDE FÖR TAKRÄCKESFÄSTE



Innehållet i lådan



Monteringsbas



Fot



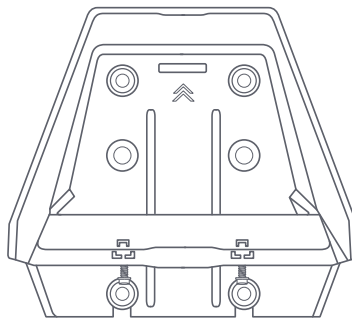
M8 Flänsade  
skruvar  
4x



Skruvmejsel

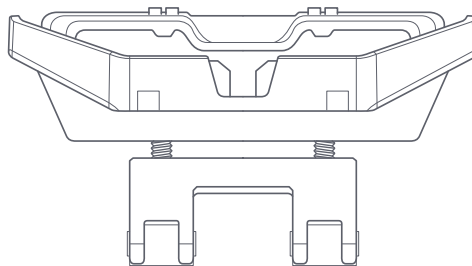


Insexnyckel



165 mm  
(6,5 tum)

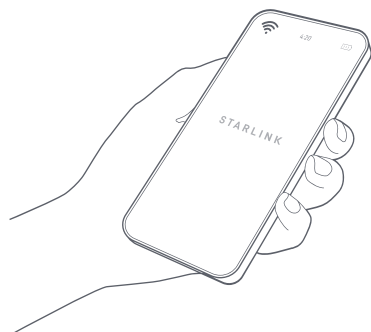
185 mm  
(7,3 tum)



95 mm–125 mm  
(3,7 tum–4,9 tum)

### 1 | Ladda ner Starlink-appen

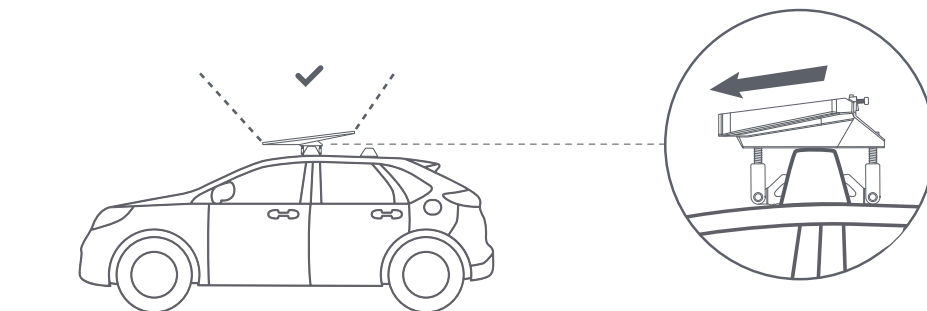
Skanna QR-koden för att ladda ner Starlink-appen.



### 2 | Hitta en monteringsplats

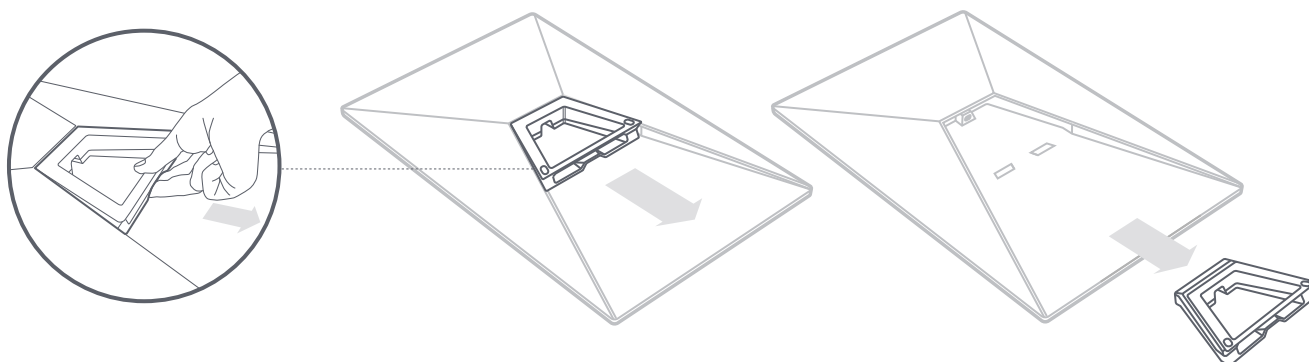
Din Starlink behöver fri sikt mot himlen för att hålla kontakt med satelliter som rör sig ovanför. Föremål som hindrar anslutningen mellan Starlink och satelliterna orsakar avbrott i tjänsten. Använd hinderverktyget i din app för att säkerställa att du har valt en lämplig monteringsplats.

Du bör också se till att din Starlink är monterad i rätt riktning i förhållande till ditt fordon, enligt nedan.



### 3 | Ta bort stativet

Tryck på frigöringsfliken och dra bort den från sin fasta plats.

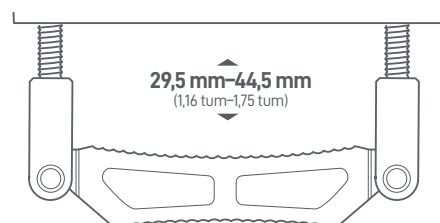
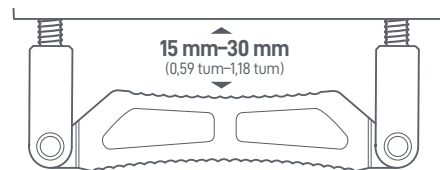


#### 4 | Bestäm korrekt riktning för greppdynan

Bestäm korrekt riktning av greppdynan baserat på tjockleken på takracket på ditt fordon.

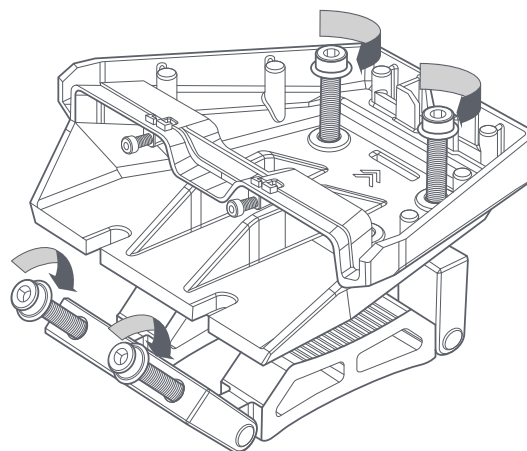
Standardfäste för takräcke är lämpliga för stänger som är upp till 95 mm (3,74 tum) breda. Kortsidan ska användas med stänger som är 15 mm (0,59 tum) till 30 mm (1,18 tum) tjocka. Långsidan ska användas för alla andra stänger upp till 44,5 mm (1,75 tum) tjocka.

Fästets bas är också kompatibel med t-spårräcken och kan installeras med hjälp av de två mitthålen. Hårdvara ingår inte för t-spårsmontering.



#### 5 | Installera skruvar i fästet

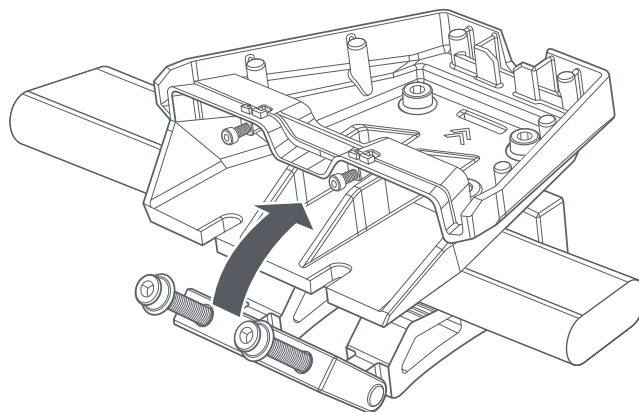
Installera de medföljande skruvarna löst i monteringsbasen och greppdynan.



## 6 | Installera fästet på takräcket

Placera fästet på tvärstången och vänd foten till låst läge.

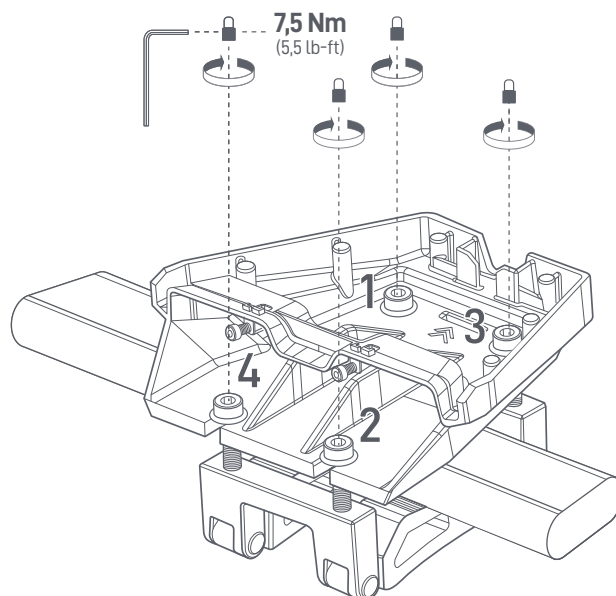
Se till att fästet är korrekt monterat på ditt fordon. Pilen som indikeras på fästet pekar mot fordonets framsida.



## 7 | Säkra fästet på takräcket

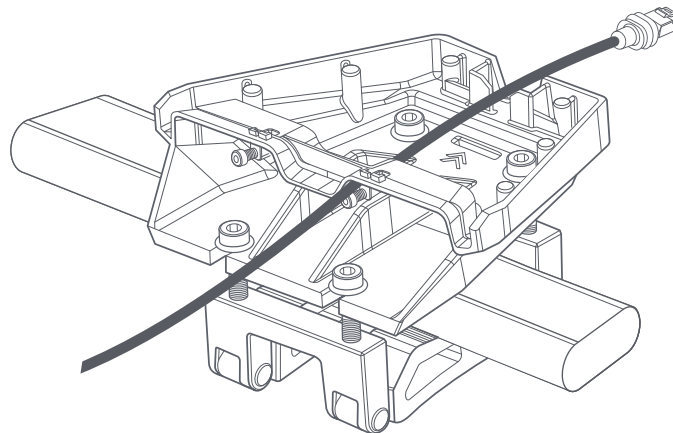
Se till att foten kommer i kontakt med takräcket.

Dra åt de fyra skruvarna med insexnyckeln för att låsa takräckesfästet på plats. Dra åt skruvarna i motsatta hörn och upprepa flera gånger i alla 4 hörnen tills bultarna når 7,5 Nm (5,5 lb-ft). Se till att monteringsbasen är jämn mot marken och ordentligt fastsatt.



## 8 | Dra kabeln genom takräckesfästet

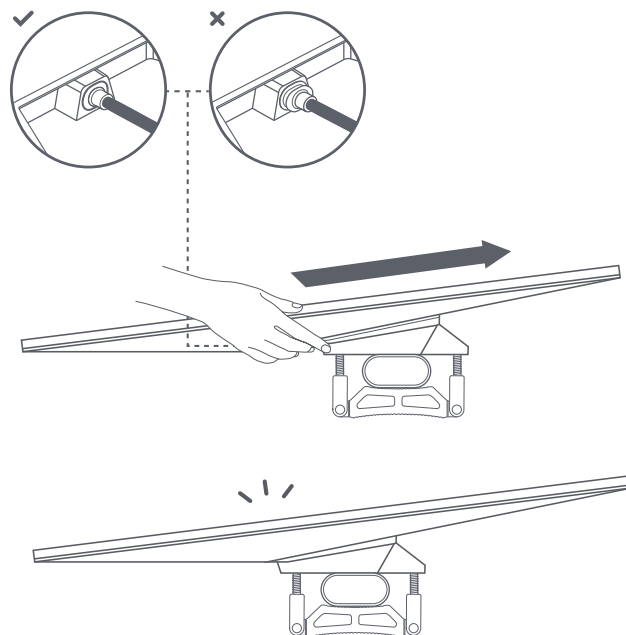
Dra Starlink-kabeln genom öppningen i takräckesfästet och ut i framänden.



## 9 | Koppla in kabeln och installera Starlink

Anslut Ethernet-kabeln till din Starlink och se till att Ethernet-kabeln är helt isatt.

Skjut in din Starlink i fästet tills den klickar på plats.



**10 | Säkra fästet**

Använd skruvmejseln för att skruva in de två låsskruvarna tills de är åtdragna för hand.

