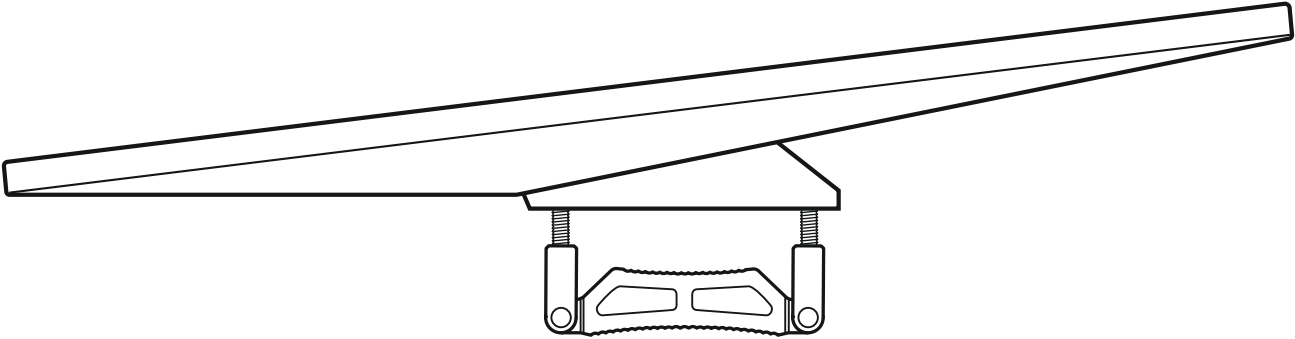
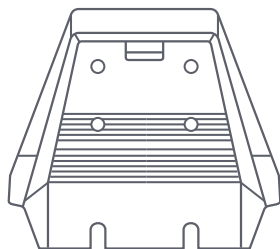


STARLINK | GHID DE INSTALARE A SUPORTULUI DE MONTARE PE PORTBAGAJE DE PLAFON STANDARD



**Conținutul cutiei**



Bază pentru suportul de montare



Suport de prindere



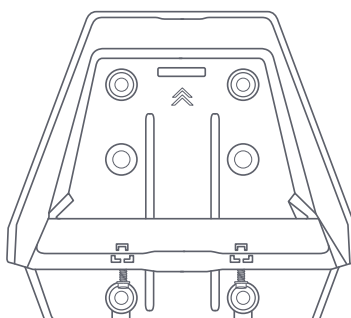
Șuruburi cu cap cu flanșă M8  
4 buc.



Șurubelniță

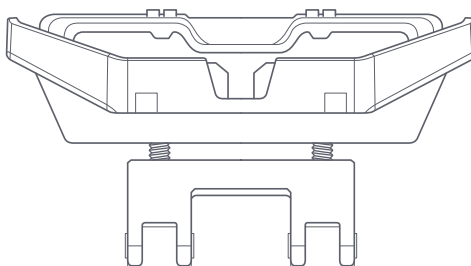


Cheie imbus



165 mm  
(6,5 in)

185 mm  
(7,3 in)



95-125 mm  
(3,7-4,9 in)

### 1 | Descărcați aplicația Starlink

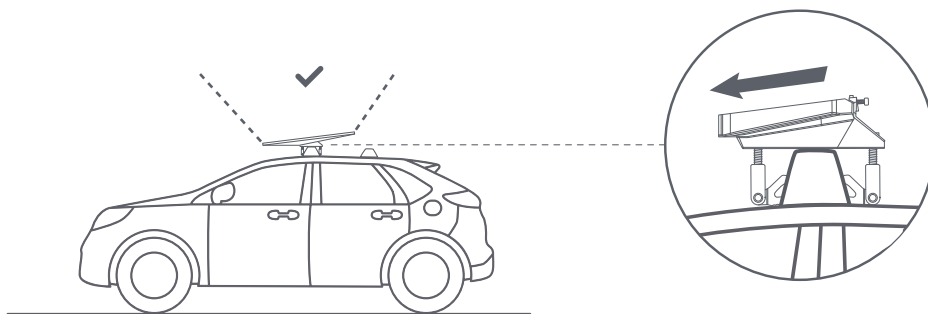
Scanați codul QR pentru a descărca aplicația Starlink.



### 2 | Stabiliți locația de montare

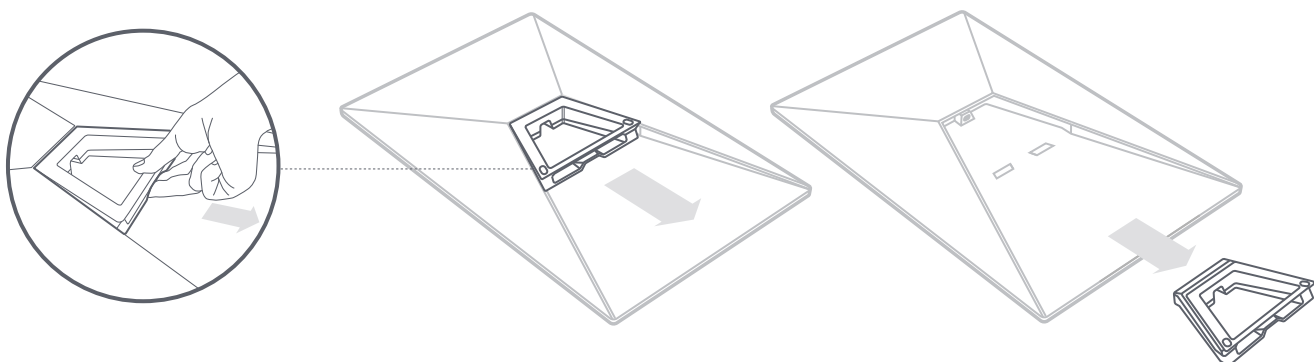
Dispozitivul Starlink are nevoie de o deschidere directă către cer, astfel încât să rămână conectat la sateliți pe măsură ce aceștia trec pe deasupra. Obiectele care obstrucționează conexiunea dintre dispozitivul Starlink și sateliți vor cauza întreruperi ale serviciului. Utilizați instrumentul de identificare a obstrucțiilor din aplicație pentru a vă asigura că ați selectat o locație de montare adecvată.

De asemenea, vă recomandăm să vă asigurați că dispozitivul Starlink este montat astfel încât să fie orientat corect în raport cu vehiculul dvs., așa cum se arată mai jos.



### 3 | Scoateți stativul

Strângeți clapeta de eliberare și trageți stativul din poziția sa de fixare.

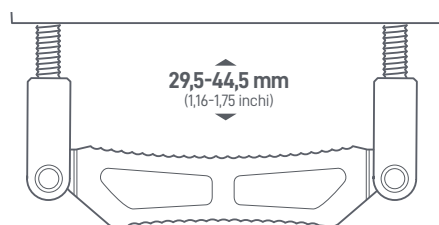
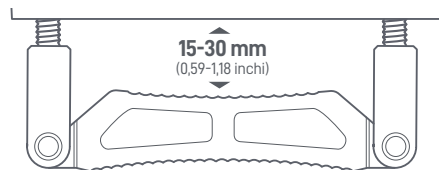


#### 4 | Stabiliți orientarea corectă a suportului de prindere

Stabiliți orientarea corectă a suportului de prindere în funcție de grosimea barei portbagajului de pe vehiculul dvs.

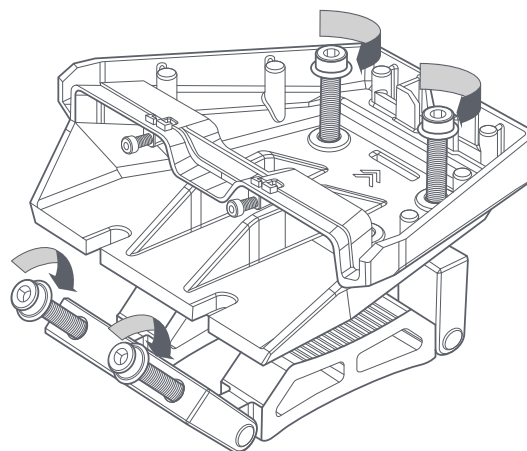
Suportul de montare pe portbagaje de plafon Standard este adecvat pentru bare cu o lățime de până la 95 mm (3,74 in). Partea scurtă trebuie utilizată cu bare cu grosime între 15 mm (0,59 in) și 30 mm (1,18 in). Partea lungă trebuie utilizată pentru toate celelalte bare cu grosime de până la 44,5 mm (1,75 in).

Baza suportului de montare este compatibilă și cu cadrele de portbagaj în formă de T și poate fi instalată utilizând cele două orificii centrale. Hardware-ul pentru montarea pe cadrele în formă de T nu este inclus.



#### 5 | Instalați șuruburile în suportul de montare

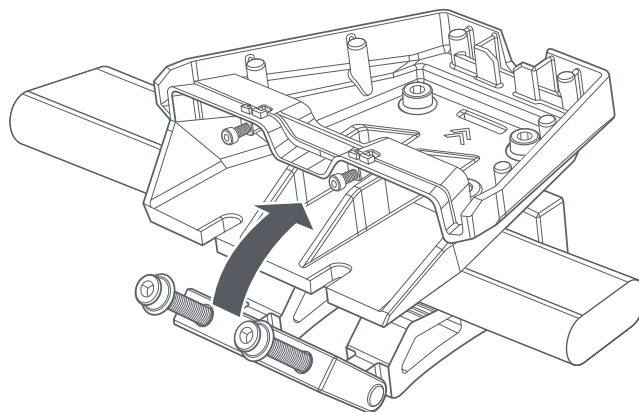
Înșurubați ușor șuruburile furnizate în baza suportului de montare și în suportul de prindere.



## 6 | Instalați suportul de montare pe portbagajul de plafon

Așezați suportul de montare pe bara transversală și răsușiți suportul de prindere în poziția de blocare.

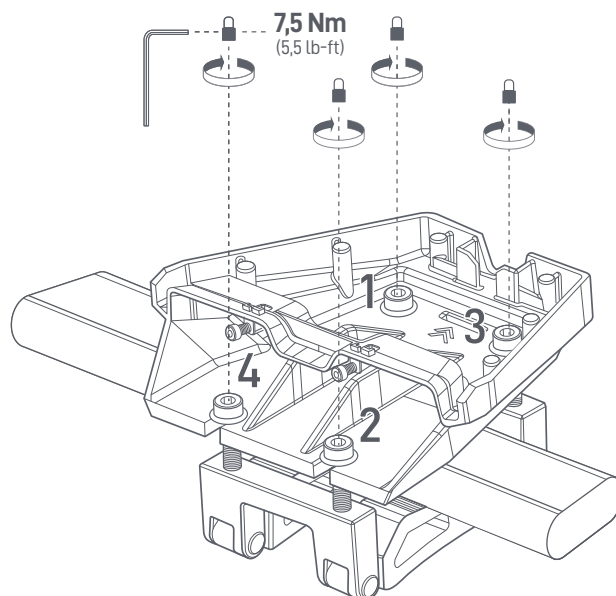
Asigurați-vă că suportul de montare este instalat și orientat corect pe vehiculul dvs. Săgeata de pe suportul de montare indică partea frontală a vehiculului.



## 7 | Fixați suportul de montare pe portbagajul de plafon

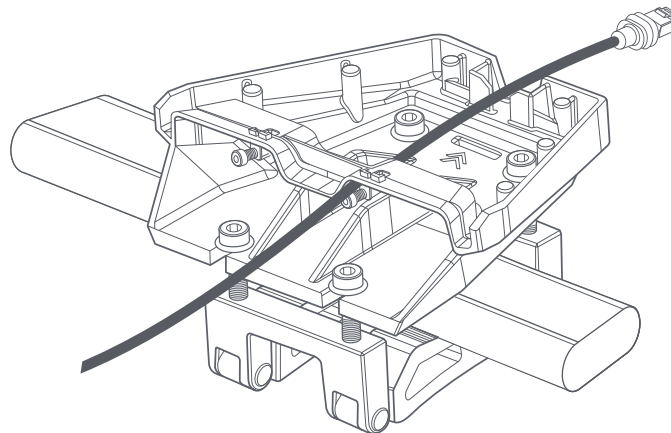
Asigurați-vă că suportul de prindere intră în contact cu portbagajul de plafon.

Strângeți cele patru șuruburi folosind cheia imbus pentru a fixa suportul de montare pe portbagaje de plafon în poziție. Strângeți șuruburile din colțurile opuse, repetând de mai multe ori în toate cele 4 colțuri până când șuruburile ajung la 7,5 Nm (5,5 lb-ft). Asigurați-vă că baza suportului de montare este la nivel în raport cu solul și bine fixată.



## 8 | Treceți cablul prin suportul de montare pe portbagaje de plafon

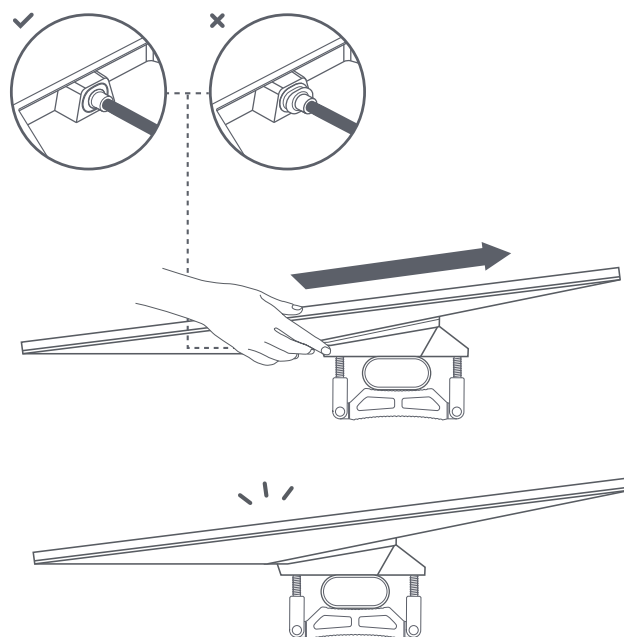
Treceți cablul Starlink prin orificiul din suportul de montare pe portbagaje de plafon și scoateți-l prin capătul frontal.



## 9 | Conectați cablul și instalați dispozitivul Starlink

Conectați cablul Ethernet la dispozitivul Starlink și asigurați-vă că acesta este introdus complet.

Glisați dispozitivul Starlink în suportul de montare până când se fixează cu un clic în poziție.



## 10 | Fixați suportul de montare

Folosind șurubelnița, înșurubați cele două șuruburi de blocare până când nu mai pot fi slăbite manual.

