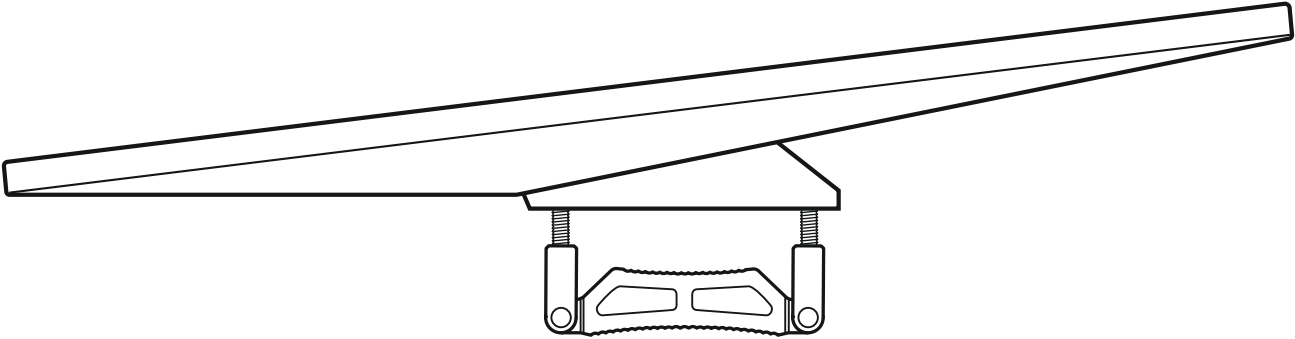
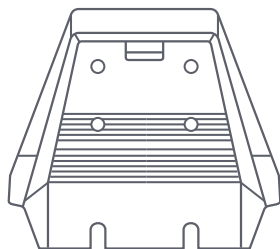


STARLINK | INSTRUKCJA MONTAŻU UCHWYTU DO BAGAŻNIKA DACHOWEGO
DLA ZESTAWU STANDARD



Zawartość opakowania



Podstawa uchwytu



Podkładka antypoślizgowa



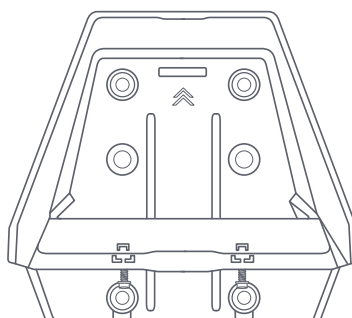
Śruby z łbem kołnierzym M8
4 szt.



Śrubokręt

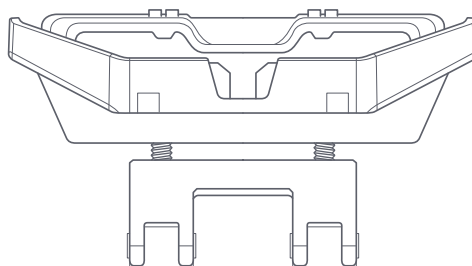


Klucz imbusowy



165 mm
(6,5 in)

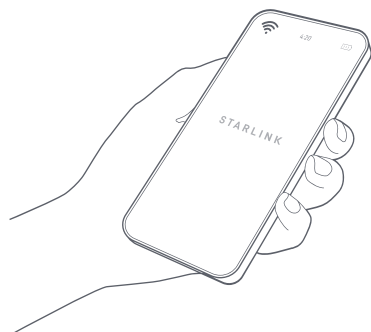
185 mm
(7,3 in)



95 mm – 125 mm
(3,7 in – 4,9 in)

1 | Pobierz aplikację Starlink

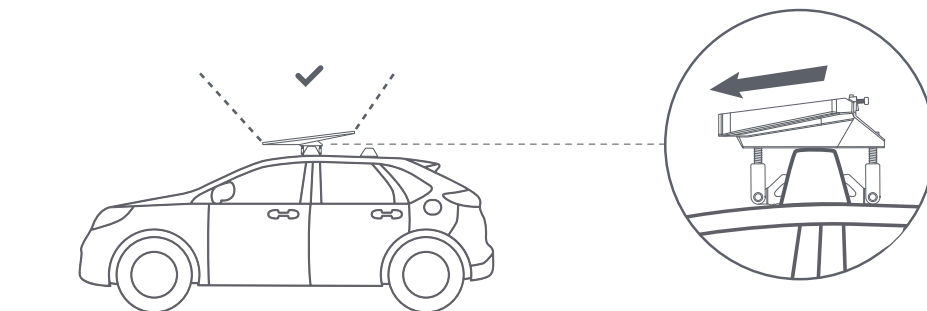
Zeskanuj kod QR, aby pobrać aplikację Starlink.



2 | Znajdź miejsce montażu

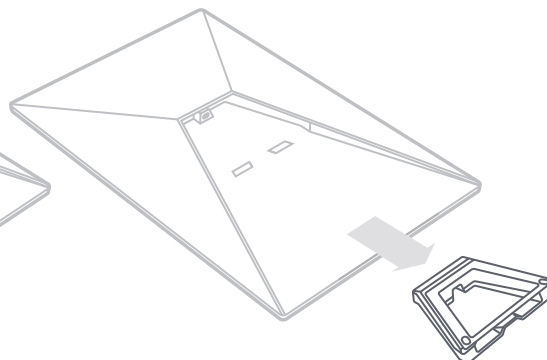
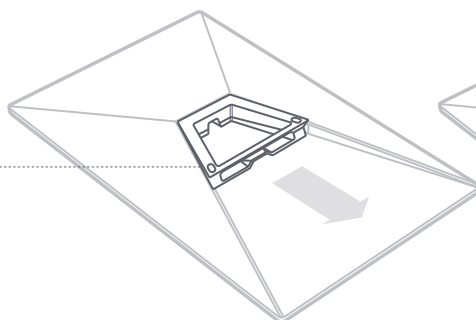
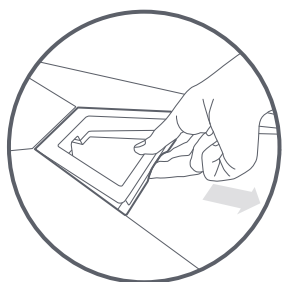
Antena Starlink wymaga nieprzesłoniętego widoku nieba, aby utrzymywać połączenie z poruszającymi się satelitami. Obiekty, które utrudniają połączenie między anteną Starlink a satelitą, mogą powodować zakłócenia w świadczeniu usług. W aplikacji użyj narzędzia do wykrywania przeszkód, aby upewnić się, że wybrano odpowiednie miejsce montażu.

Sprawdź również, czy antena Starlink jest zamontowana we właściwej orientacji względem pojazdu, jak pokazano poniżej.



3 | Usuń podpórkę

Ściśnij zatrzask zwalniający i wyjmij podpórkę z mocowania.

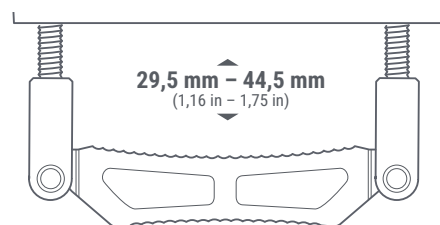
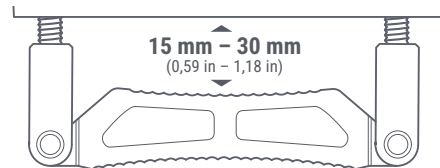


4 | Określ prawidłową orientację podkładki antypoślizgowej

Określ prawidłową orientację podkładki antypoślizgowej na podstawie grubości belki bagażnika dachowego w pojeździe.

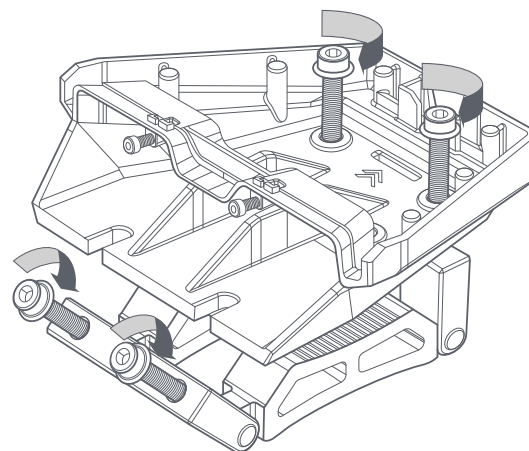
Uchwyt do bagażnika dachowego dla zestawu Standard pasuje do belek o szerokości do 95 mm (3,74 in). Krótki bok przeznaczony jest do belek o grubości od 15 mm (0,59 in) do 30 mm (1,18 in). Długi bok przeznaczony jest do wszystkich innych belek o grubości do 44,5 mm (1,75 in).

Podstawa uchwytu pasuje również do bagażników typu T-slot i może być montowana przy wykorzystaniu dwóch otworów centralnych. Zestaw nie zawiera sprzętu przeznaczonego do montażu na bagażnikach typu T-slot.



5 | Zamontuj śruby w uchwycie

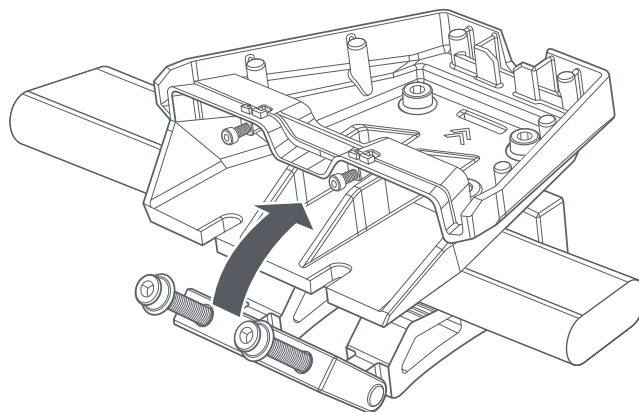
Luźno wkręć dostarczone śruby w podstawę uchwytu i podkładkę antypoślizgową.



6 | Zamontuj uchwyt na bagażniku dachowym

Umieść uchwyt na poprzeczce i obróć podkładkę antypoślizgową do pozycji zablokowanej.

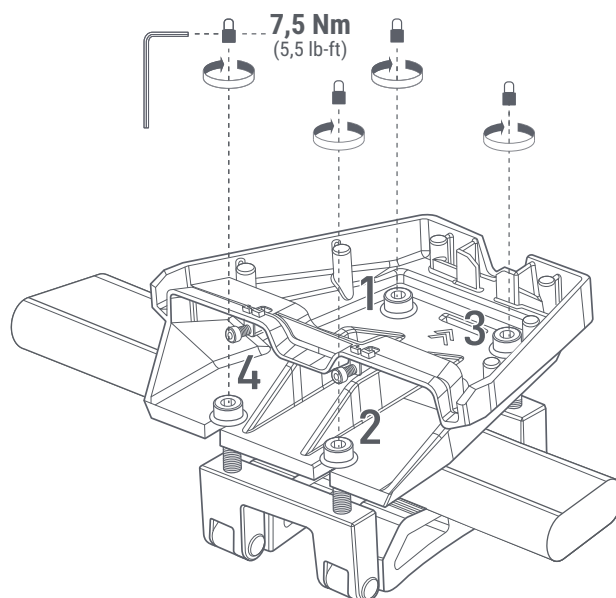
Upewnij się, że uchwyt jest prawidłowo zamontowany na pojeździe. Strzałka na uchwycie wskazuje przód pojazdu.



7 | Przymocuj uchwyt do bagażnika dachowego

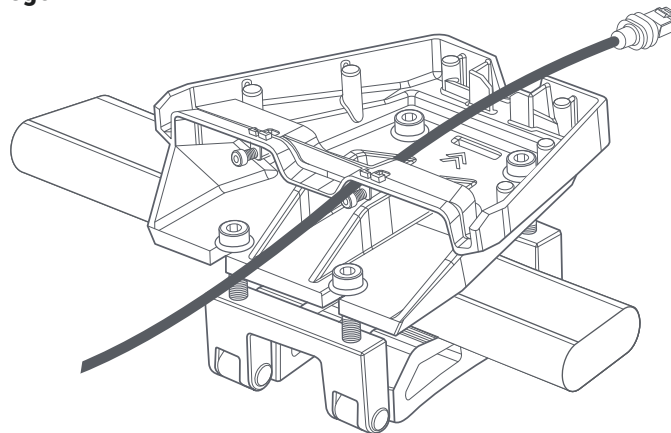
Upewnij się, że podkładka antypoślizgowa styka się z bagażnikiem dachowym.

Dokręć cztery śruby kluczem imbusowym, aby zablokować uchwyt w odpowiednim położeniu. Dokręcaj śruby znajdujące się w przeciwległych narożnikach, powtarzając kilka razy we wszystkich 4 rogach, aż moment obrotowy dokręcenia śrub osiągnie 7,5 Nm (5,5 lb-ft). Upewnij się, że podstawa uchwytu jest wypoziomowana względem podłoża i solidnie przymocowana.



8 | Poprowadź kabel przez uchwyt do bagażnika dachowego

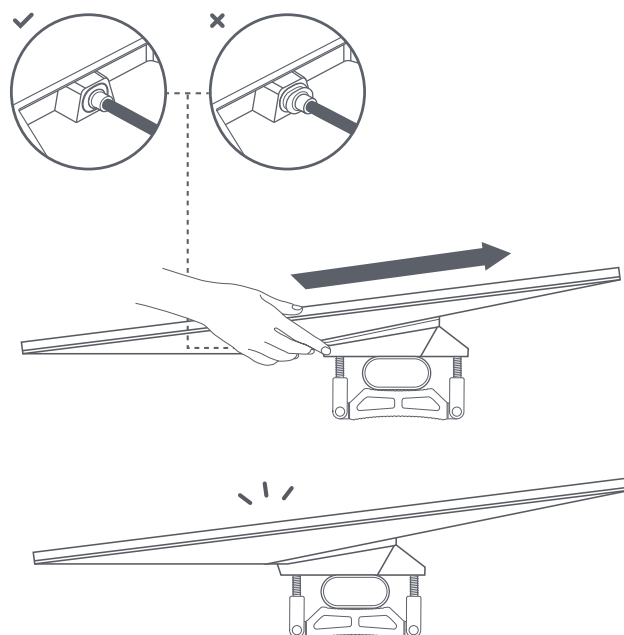
Poprowadź przewód Starlink przez otwór w uchwycie do bagażnika dachowego i wyprowadź go z przodu.



9 | Podłącz kabel i zamontuj urządzenie Starlink

Podłącz kabel Ethernet do urządzenia Starlink i upewnij się, że jest on całkowicie włożony.

Wsuń Starlink do uchwytu, aż wskoczy na swoje miejsce.



10 | Zamocuj uchwyt

Za pomocą śrubokręta wkręć dwie śruby blokujące i dokręć je.

