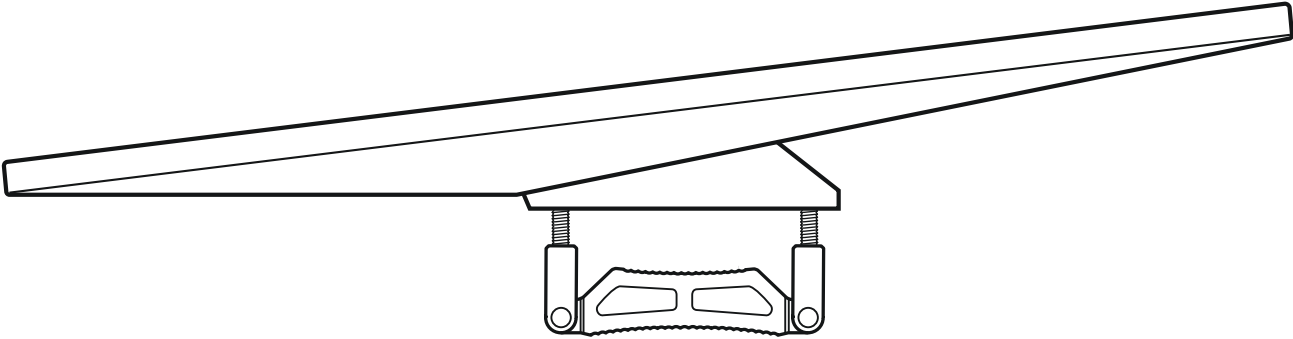
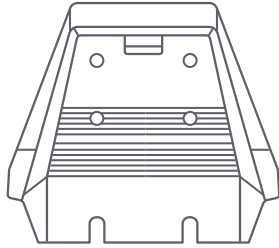


STARLINK | PANDUAN PEMASANGAN LEKAPAN RAK BUMBUNG STANDARD



Kandungan Kotak



Tapak Lekapan



Pad Cengkaman



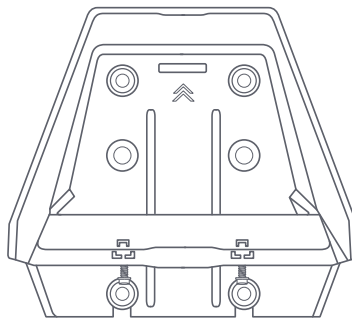
Skrus Kepala
Bebibir M8
4x



Pemutar skru

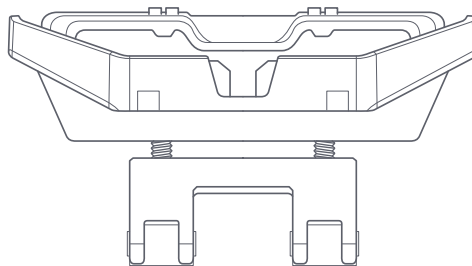


Kunci Allen



185 mm
(7.3 inci)

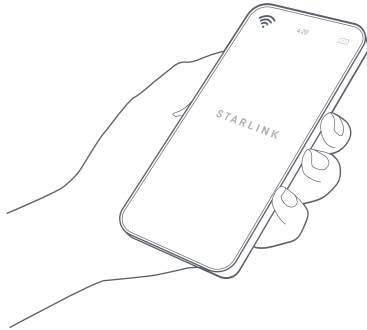
165 mm
(6.5 inci)



95mm-125mm
(3.7 in - 4.9 inci)

1 | Muat Turun Aplikasi Starlink

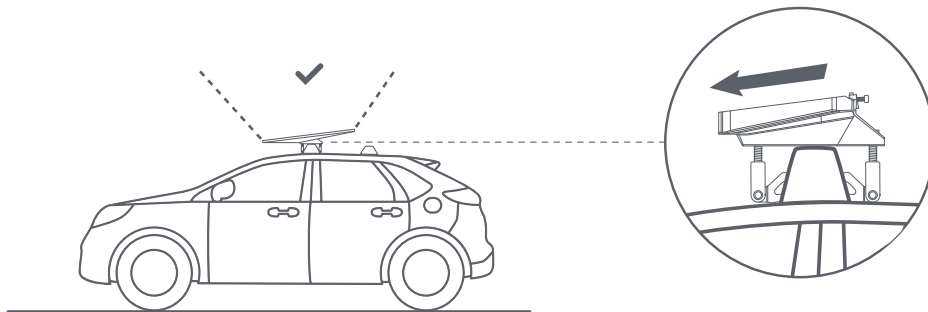
Imbas kod QR untuk memuat turun Aplikasi Starlink.



2 | Cari Lokasi Lekapan

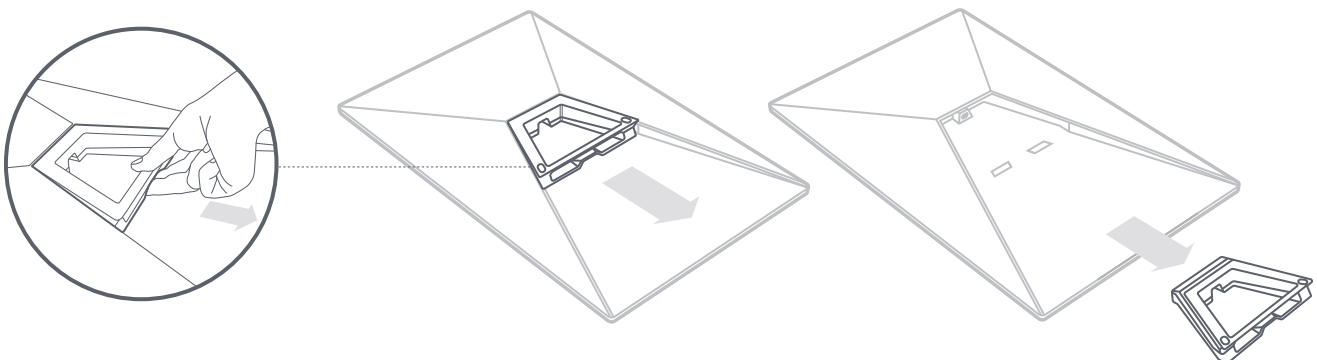
Starlink anda memerlukan pemandangan langit yang bebas halangan untuk membolehkan ia kekal bersambung dengan satelit selaras dengan pergerakannya di atas. Sebarang objek yang menghalang sambungan antara Starlink dan satelit anda akan menyebabkan gangguan perkhidmatan. Gunakan alat pemeriksaan penghalang dalam Aplikasi anda untuk memastikan anda telah memilih lokasi lekapan yang sesuai.

Anda juga perlu memastikan Starlink anda dilekapkan pada orientasi yang betul berdasarkan kenderaan anda seperti yang ditunjukkan di bawah.



3 | Keluarkan Topang

Picit tab pelepas dan tarik ia keluar daripada lokasi tetapnya.

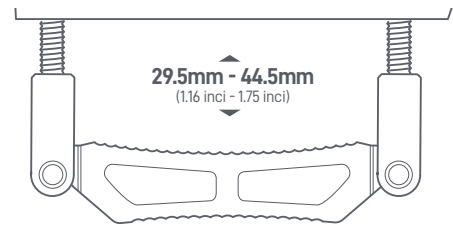
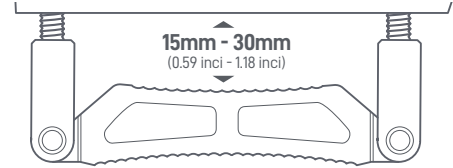


4 | Tentukan Orientasi Pad Cengkaman yang Betul

Tentukan orientasi pad cengkaman yang betul berdasarkan ketebalan palang rak bumbung pada kenderaan anda.

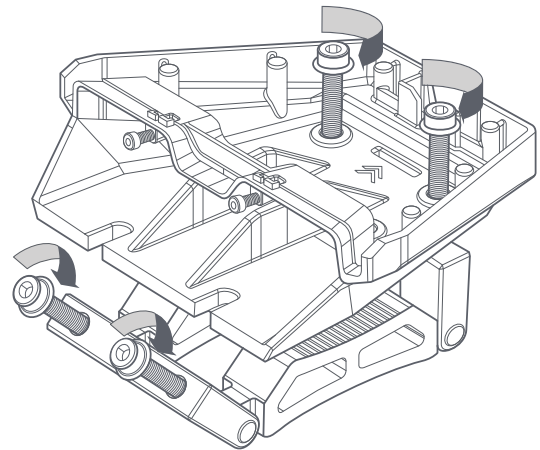
Lekapan Rak Bumbung Standard boleh menampung palang sehingga 95 mm (3.74 inci) lebar. Bahagian pendek perlu digunakan dengan palang 15 mm (0.59 inci) hingga 30 mm (1.18 inci) tebal. Bahagian panjang perlu digunakan untuk semua palang lain sehingga 44.5 mm (1.75 inci) tebal.

Tapak lekapan juga serasi dengan rak t-slot dan boleh dipasang menggunakan dua lubang tengah. Perkakasan tidak termasuk untuk lekapan t-slot.



5 | Pasang Skru ke dalam Lekapan

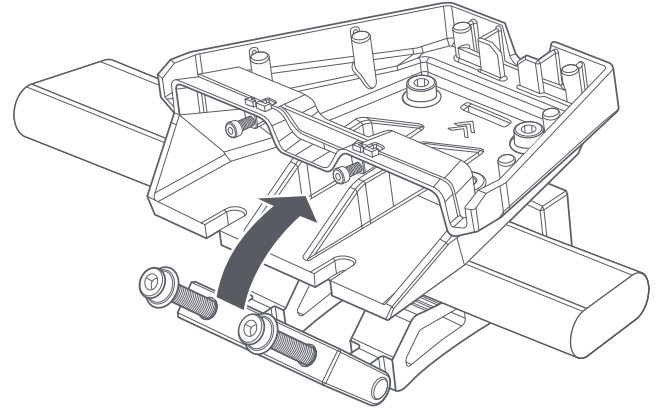
Pasang terlebih dahulu skru yang disediakan secara longgar ke dalam tapak lekapan dan pad cengkaman.



6 | Pasang Lekapan ke Rak Bumbung

Letakkan lekapan pada palang silang dan selak pad cengkaman ke kedudukan terkunci.

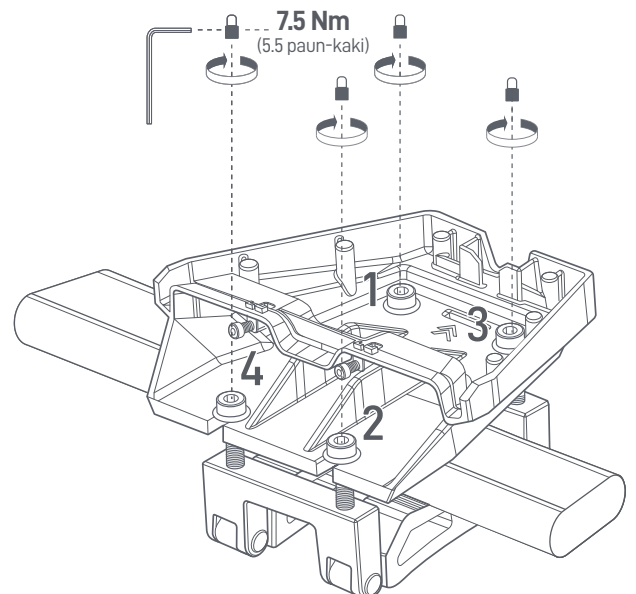
Pastikan orientasi pemasangan lekapan yang betul pada kenderaan anda. Anak panah yang ditunjukkan pada titik lekapan menghala ke arah hadapan kenderaan.



7 | Pasang Lekapan ke Rak Bumbung

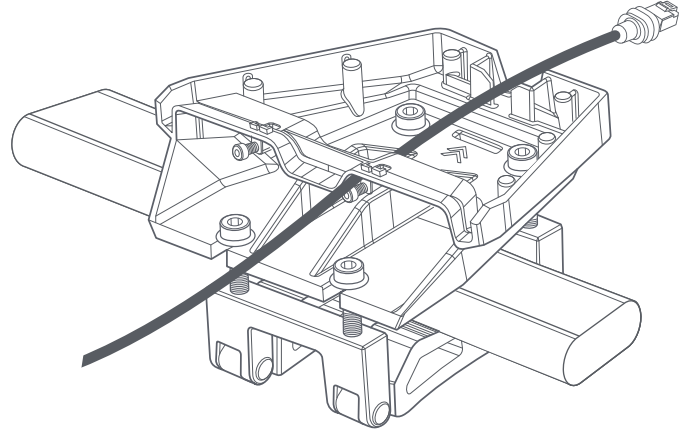
Pastikan pad cengkaman bersentuhan dengan rak bumbung.

Ketatkan empat skru tersebut menggunakan kunci allen untuk mengunci lekapan Rak Bumbung pada tempatnya. Ketatkan skru di sudut bertentangan, ulang beberapa kali di semua 4 penjuru sehingga bolt mencapai 7.5 Nm (5.5 paun-kaki). Pastikan tapak lekapan rata ke tanah dan dipasang dengan kukuh.



8 | Lalukan Kabel Melalui Lekapan Rak Bumbung

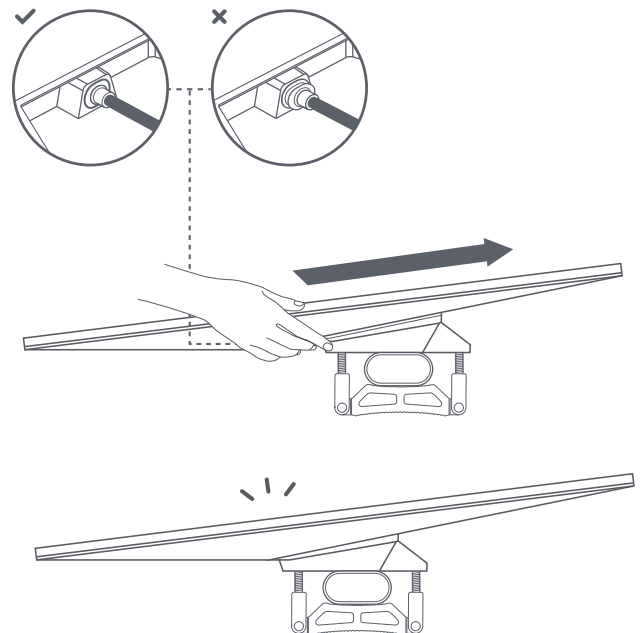
Lalukan kabel Starlink melalui bukaan di dalam lekapan rak bumbung dan keluar ke bahagian depan.



9 | Palamkan Kabel dan Pasang Starlink

Palamkan kabel ethernet ke Starlink anda dan pastikan kabel ethernet dimasukkan sepenuhnya.

Luncurkan Starlink anda ke dalam lekapan sehingga ia berbunyi klik pada tempatnya.



10 | Pasang Lekapan

Dengan menggunakan pemutar skru, putarkan dua skru pengunci sehingga ketat.

