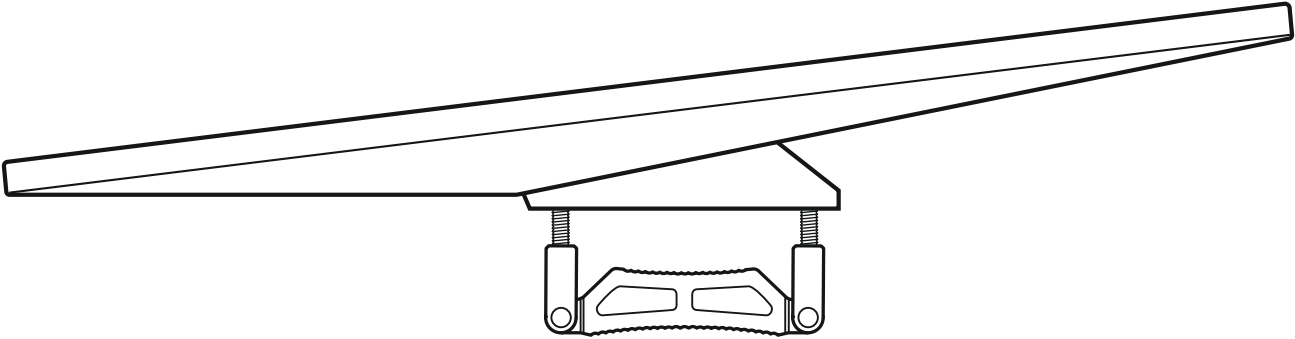
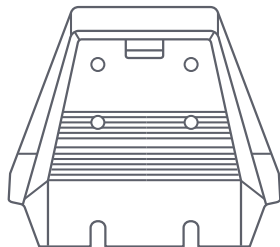


STARLINK | PRŮVODCE INSTALACÍ DRŽÁKU NA STŘEŠNÍ NOSIČ STANDARD



Co najdete v balení



Základna držáku



Úchytňá podložka



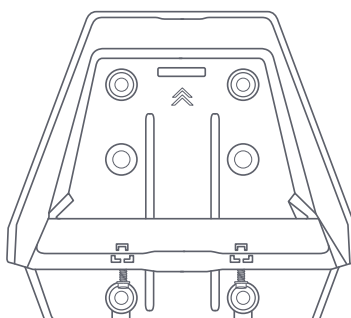
Šrouby s přírubovou
hlavou M8
4x



Šroubovák

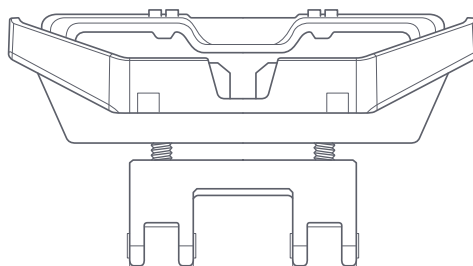


Imbusový klíč



165 mm
(6,5 palce)

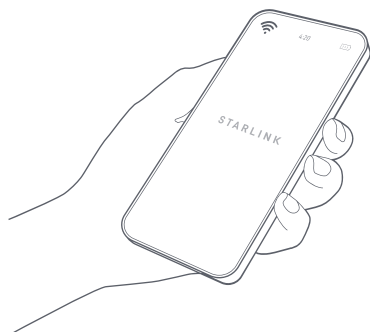
185 mm
(7,3 palce)



95–125 mm
(3,7–4,9 palce)

1 | Stáhněte si aplikaci Starlink

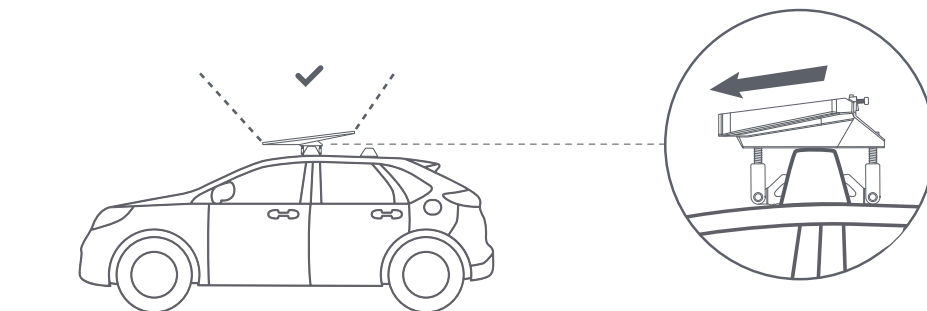
Naskenujte QR kód a stáhněte si aplikaci Starlink.



2 | Najděte místo na montáž

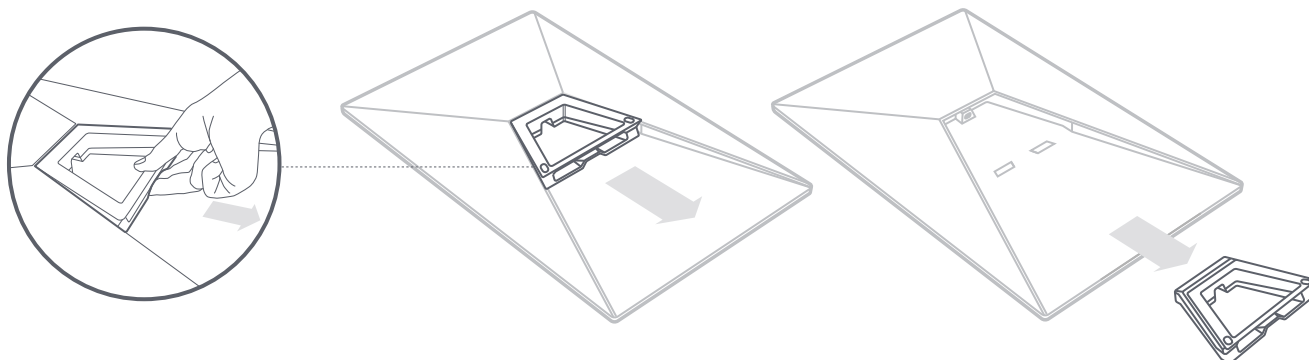
Starlink potřebuje volný výhled na nebe, aby mohl být nepřetržitě ve spojení se satelity, které se pohybují nad ním. Předměty, které brání spojení mezi Starlinkem a satelitem, způsobí přerušení služby. Pomocí nástroje pro kontrolu překážek v aplikaci se ujistěte, že jste vybrali vhodné místo pro montáž.

Zároveň se ujistěte, že je Starlink namontován ve správné orientaci vzhledem k vašemu vozidlu, jak je znázorněno dole.



3 | Odmontujte stojan

Stiskněte uvolňovací tlačítko a vytáhněte ho z pevného umístění.

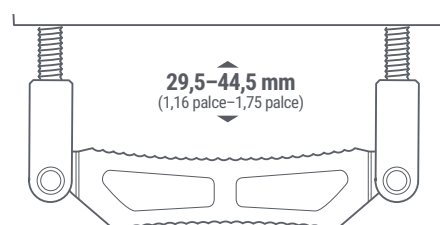
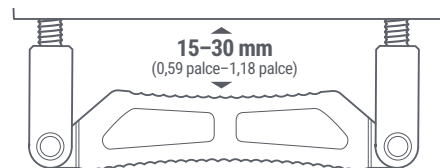


4 | Určete správnou orientaci úchytné podložky

Určete správnou orientaci úchytné podložky podle tloušťky tyče střešního nosiče na vozidle.

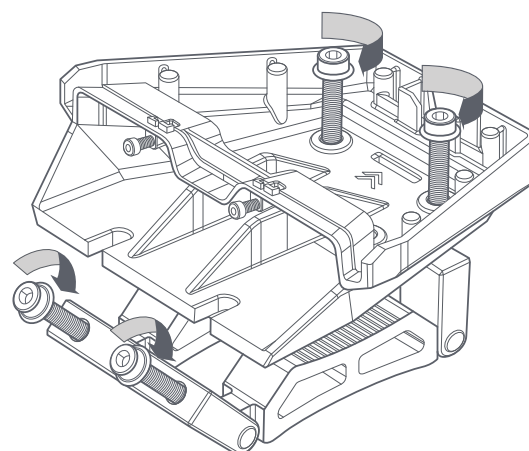
Držák střešního nosiče Standard lze použít pro tyče o šířce až 95 mm (3,74 palce). Krátká strana by měla být použita s tyčemi o tloušťce 15 mm (0,59 palce) až 30 mm (1,18 palce). Dlouhá strana by měla být použita pro všechny ostatní tyče o tloušťce až 44,5 mm (1,75 palce).

Základna držáku je také kompatibilní se stojany s T-drážkou a lze ji instalovat pomocí dvou středových otvorů. Hardware pro montáž do T-drážky není součástí balení.



5 | Nainstalujte šrouby do držáku

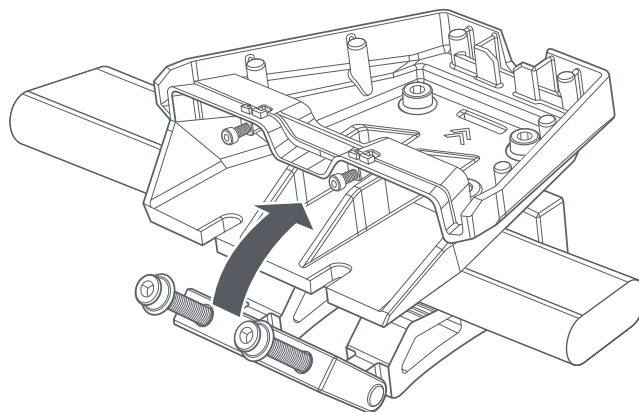
Volně přišroubujte dodané šrouby do základny držáku a úchytné podložky.



6 | Namontujte držák na střešní nosič

Umístěte držák na příčnou tyč a obraťte úchytnou podložku do zajištěné polohy.

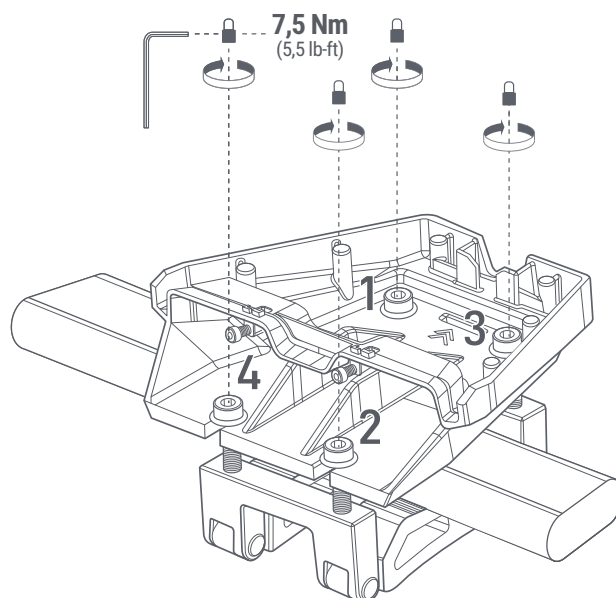
Držák umístěte na vozidle ve správné poloze. Šipka na držáku by měla směřovat k přední části vozidla.



7 | Zajistěte držák ke střešnímu nosiči

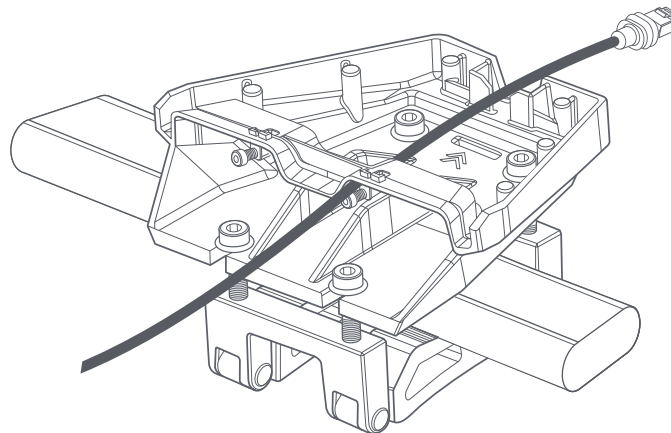
Úchytná podložka se musí dotýkat střešního nosiče.

Utáhněte šrouby pomocí imbusového klíče a zajistěte držák střešního nosiče na místě. Postupně dotáhněte všechny šrouby do kříže na hodnotu 7,5 Nm (5,5 lb-ft). Ujistěte se, že je základna držáku v rovině a nehýbe se.



8 | Protáhněte kabel držákem na střešní nosič

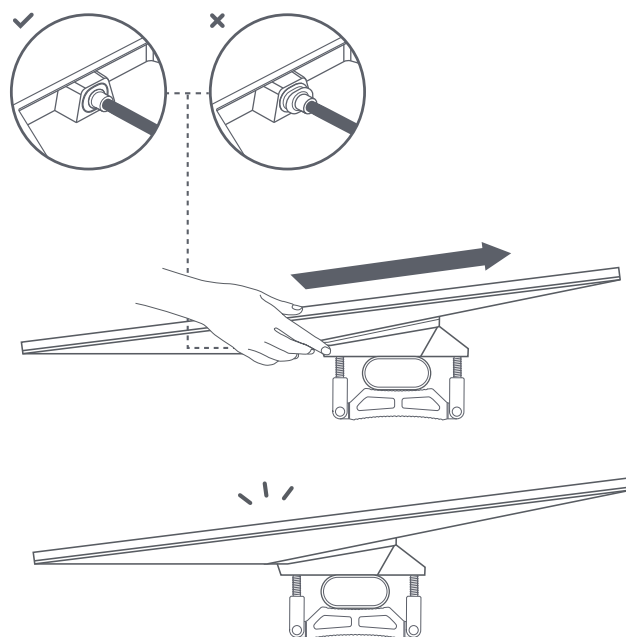
Protáhněte kabel Starlink otvorem v držáku střešního nosiče a ven z předního konce.



9 | Zapojte kabel a nainstalujte Starlink

Zapojte ethernetový kabel do Starlinku a ujistěte se, že je zcela zasunut.

Zasuňte Starlink do držáku, dokud nezapadne na místo.



10 | Zajistěte držák

Pomocí šroubováku pevně dotáhněte oba pojistné šrouby.

