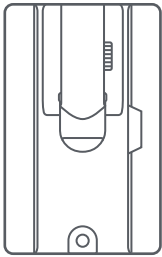


Що в коробці



Поворотне кріплення



Адаптер щогли



Щогла



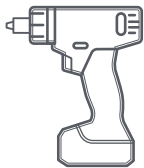
Герметична клейка стрічка (смужки)



Герметична клейка стрічка (квадрати)

Гвинти-фіксатори
2x
3/8 дюйма x 3,5 дюймаЗатискачі для прокладання кабелю
20x

Рекомендовані інструменти



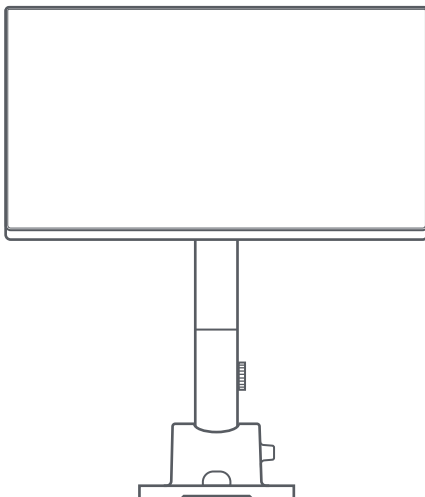
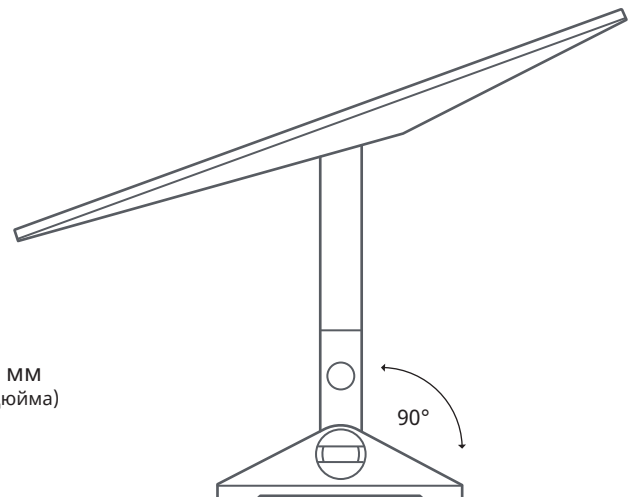
Дриль / Ударний дриль

Свердло
6 мм (1/4 дюйма)Шестигранний ключ
9/16 дюйма

Маркер

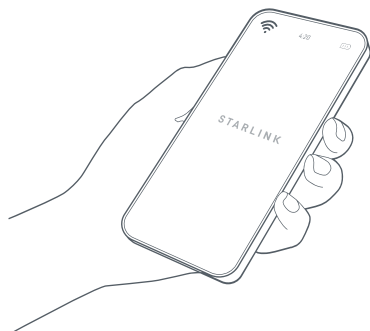


Рівень

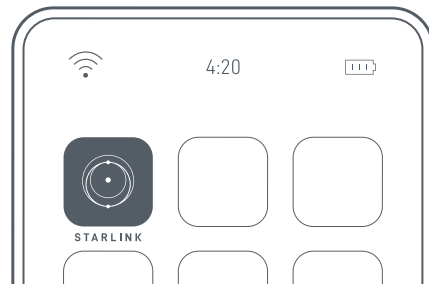
448 мм
(17,6 дюйма)140 мм
(5,5 дюйма)235 мм
(9,25 дюйма)223 мм
(8,78 дюйма)

1 | Завантажте застосунок Starlink

Скануйте QR-код, щоб завантажити застосунок Starlink.

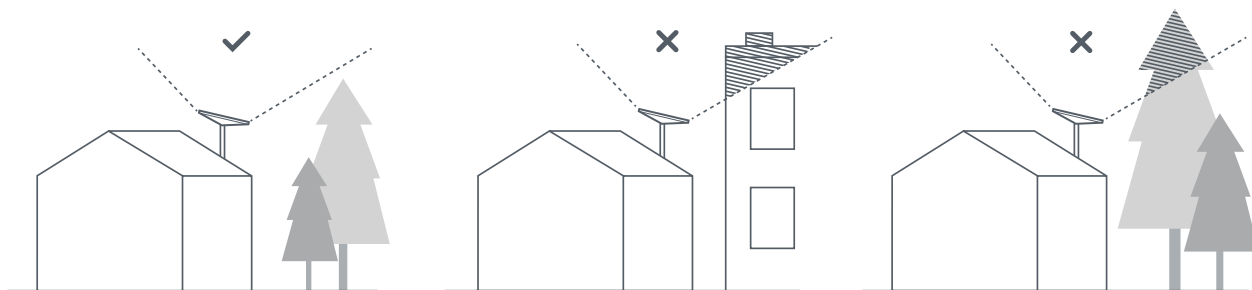


setup.starlink.com



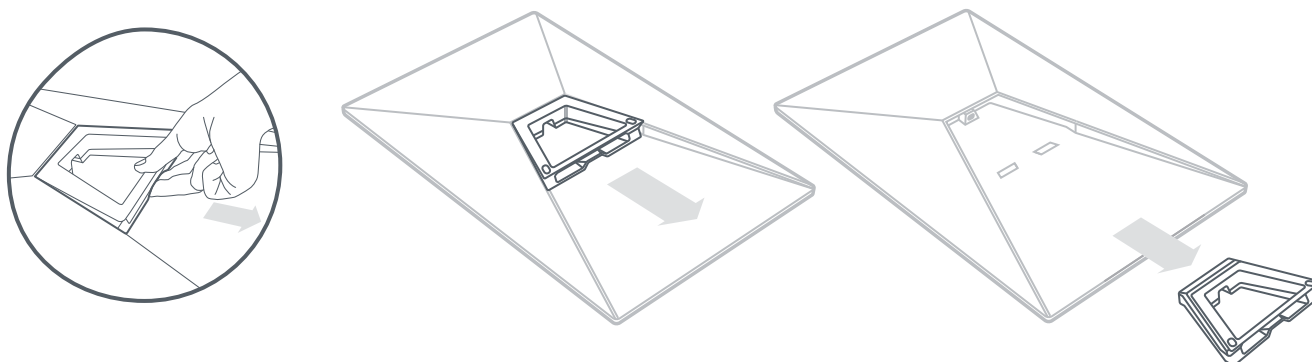
2 | Знайдіть розташування для кріплення

Терміналу Starlink потрібне відкрите небо, щоб підтримувати зв'язок із супутниками під час їхнього переміщення. Об'єкти, які перешкоджають з'єднанню Starlink із супутником, наприклад гілки дерев, стовпи або дахи, спричиняють збої в роботі терміналу. Використовуйте інструмент перевірки наявності перешкод у застосунку, щоб вибрати відповідне місце для встановлення.



3 | Зніміть підставку

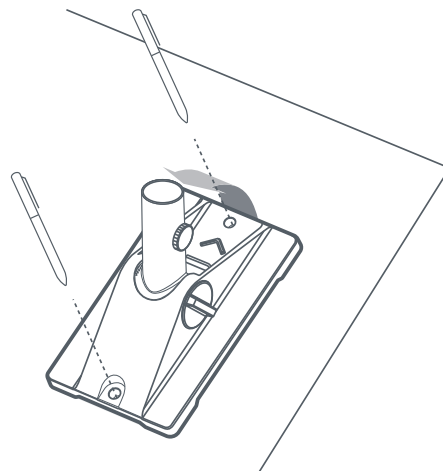
Стисніть фіксатор і відтягніть його.



4 | Позначте місця для отворів

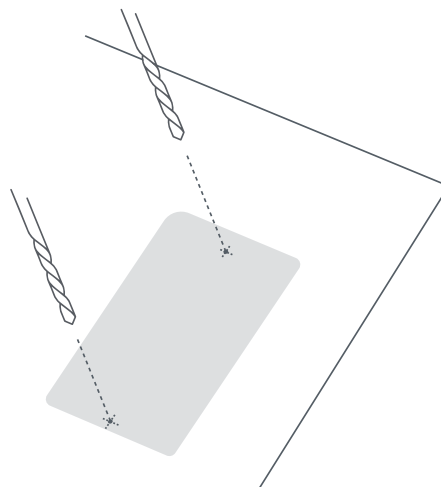
Позначте маркером розташування двох отворів на поворотному кріпленні.

Розташуйте отвори безпосередньо над конструкційною балкою, щоб якнайкраще закріпити Starlink.



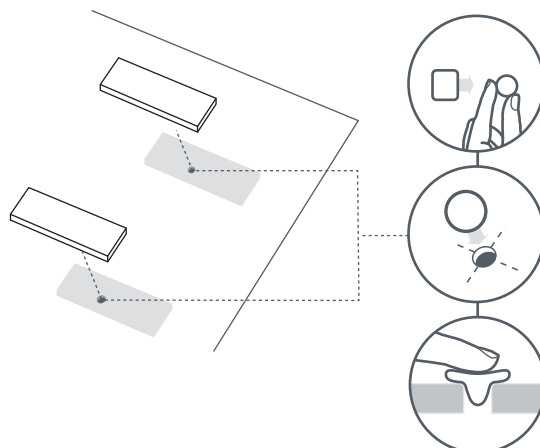
5 | Просвердліть отвори в позначених місцях

Просвердліть отвори свердлом 6 мм (1/4 дюйма).



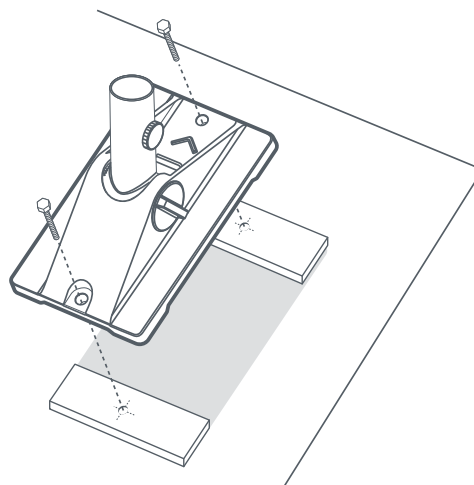
6 | Накладіть герметик і зафіксуйте настінне кріплення

Скрутіть квадрати і вставте їх в отвори, а потім накладіть герметичну стрічку на отвори.



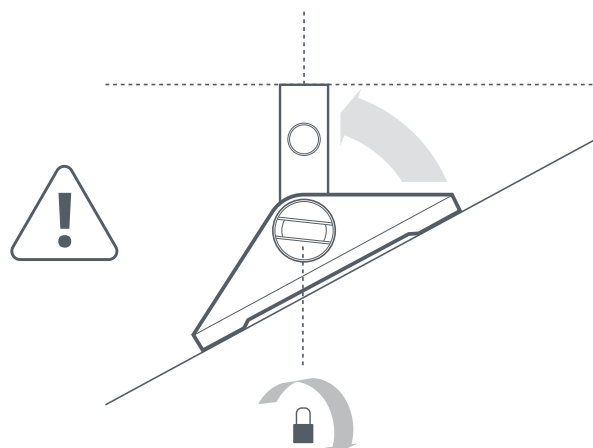
7 | Вкрутіть кріпильну базу

Вкрутіть кріплення за допомогою гвинтів, що входять до комплекту.
Стрілка на кріпленні має вказувати на нахил даху.



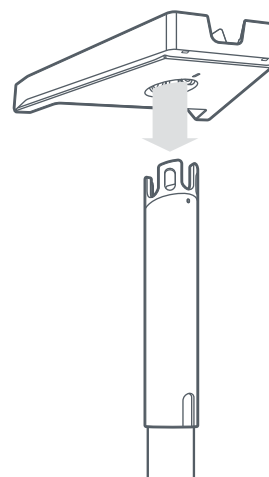
8 | Вирівнювання щогли за вертикаллю

Затягніть нижній механізм фіксації, встановивши щоглу вертикально.



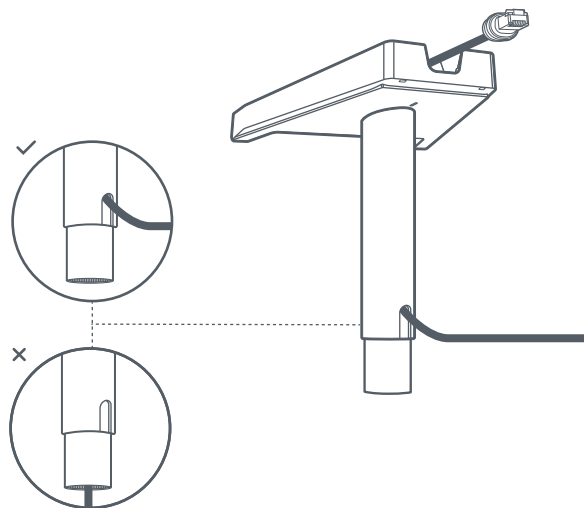
9 | Вставлення бази щогли

Вставте щоглу в базу до фіксації з клацанням.



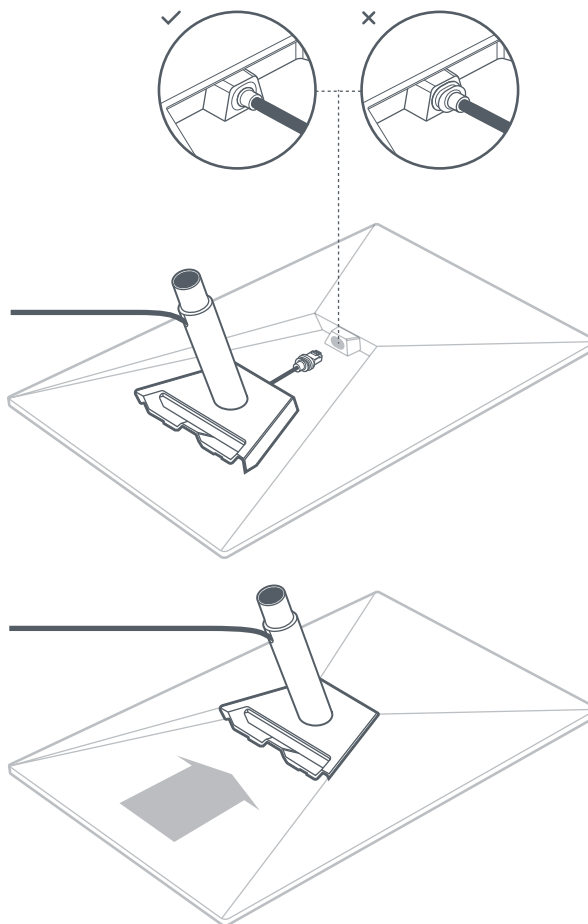
10 | Прокладання кабелю через щоглу

Вставте кабель Starlink через отвір в боковій частині щогли і витягніть його вгору через отвір в перехіднику.



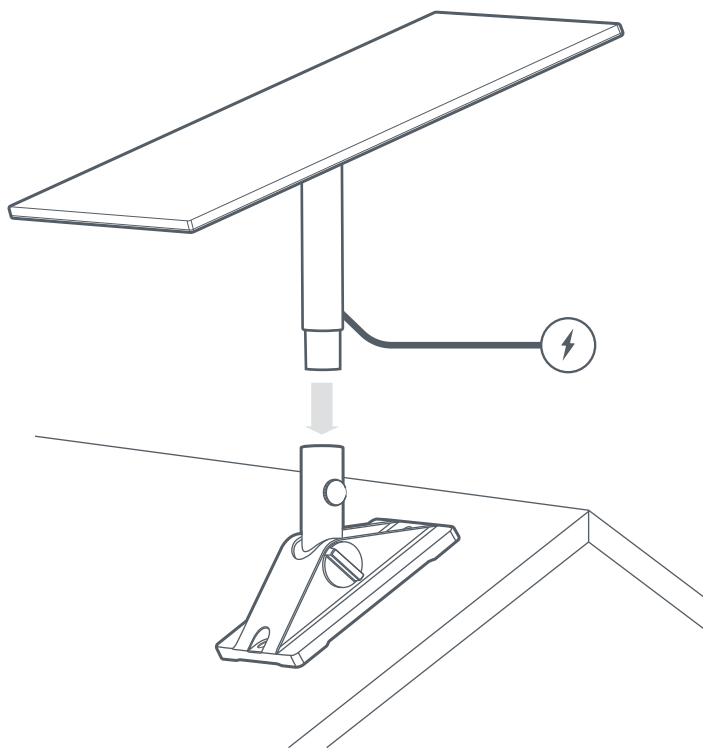
11 | Під'єднання кабелю і встановлення щогли

Під'єднайте кабель до Starlink. Вставте штекер так, щоб його лицьова сторона була на одному рівні з поверхнею терміналу. Потім посуньте щоглу до фіксації з клацанням.



12 | Вставляння Starlink в поворотне кріплення

Вставте щоглу в поворотну базу. Поверніть Starlink так, щоб він був націлений на охоплення неба без перешкод.



13 | Націлення і фіксація Starlink

Якщо потрібно відкоригувати положення антени Starlink, у застосунку з'явиться відповідне сповіщення.

Натисніть це сповіщення, щоб скористатися інструментом націлення. Виконавши націлення, затягніть гвинт на щоглі, щоб запобігти обертанню.

