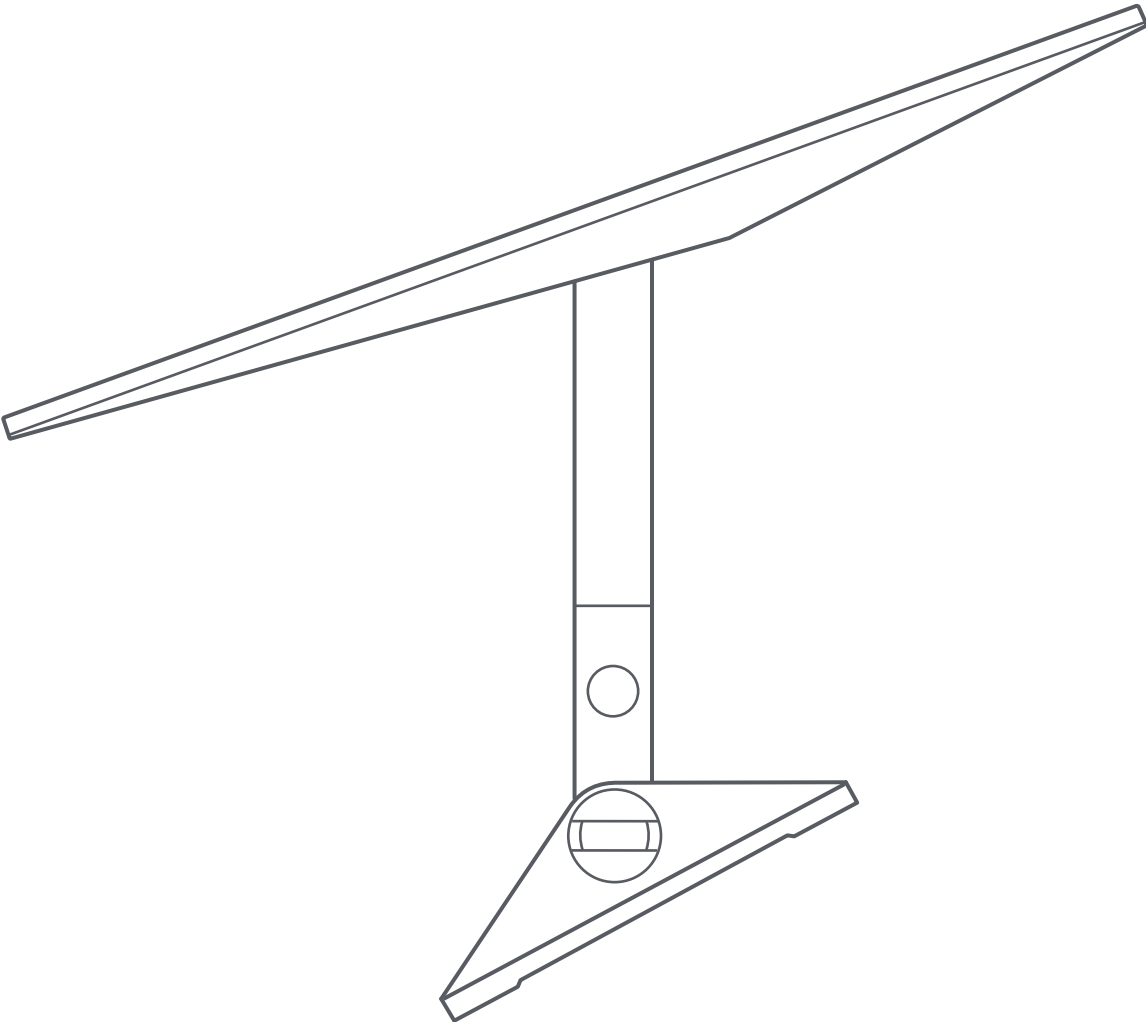
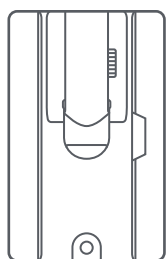


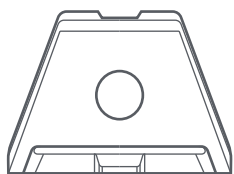
STARLINK | INSTRUKCJA INSTALACJI UCHWYTU OBROTOWEGO



Zawartość opakowania



Uchwyt obrotowy



Adapter do masztu



Maszt



Taśma uszczelniająca (paski)



Taśma uszczelniająca (kwadraty)

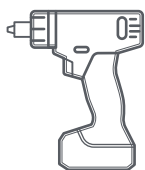


Wkręty z łbem sześciokątnym
2 szt.
3/8 in x 3,5 in



Zaciski kablowe
20 szt.

Zalecane narzędzia



Wiertarka / wkrętarka



Wiertło
6 mm (1/4 in)



Nasadka sześciokątna
9/16 in

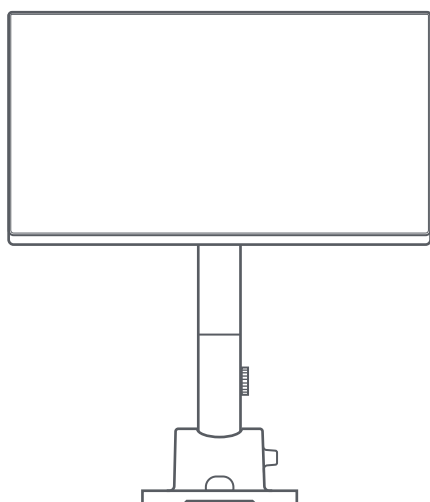


Marker



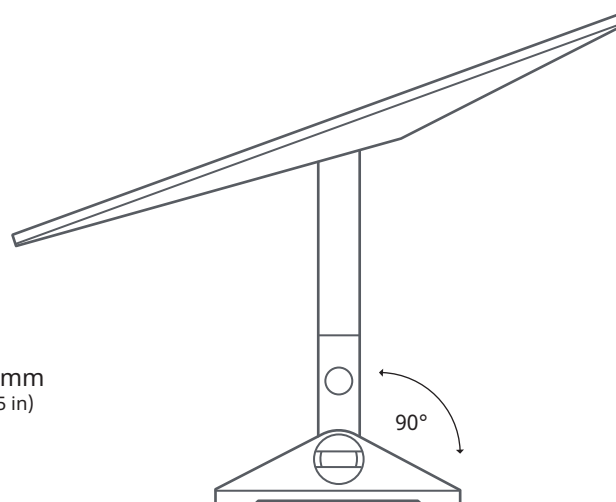
Poziomica

448 mm
(17,6 in)



140 mm
(5,5 in)

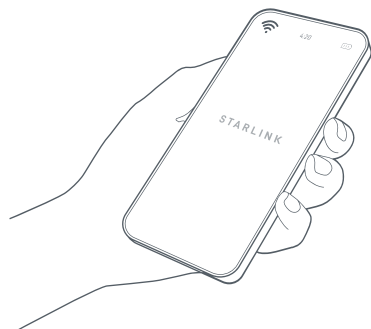
235 mm
(9,25 in)



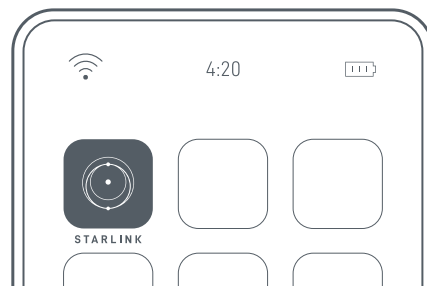
223 mm
(8,78 in)

1 | Pobierz aplikację Starlink

Zeskanuj kod QR, aby pobrać aplikację Starlink.

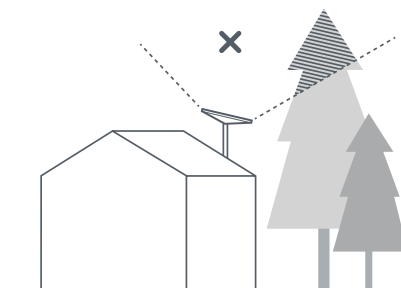
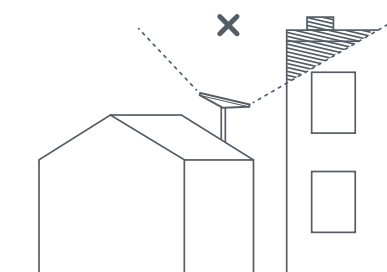
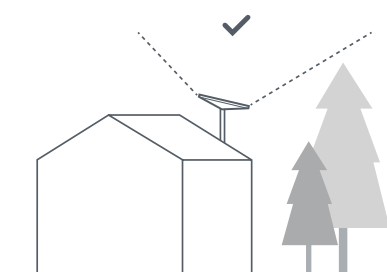


setup.starlink.com



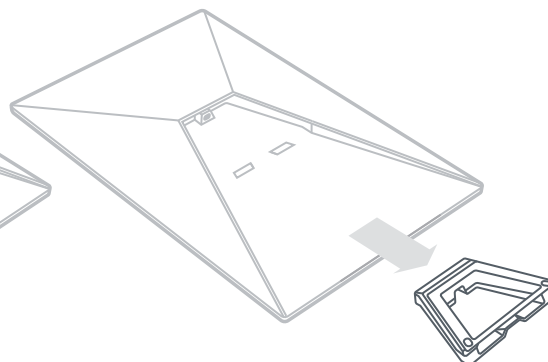
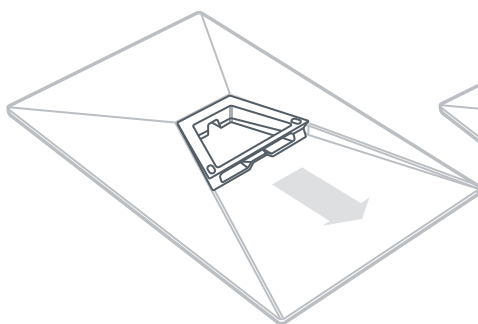
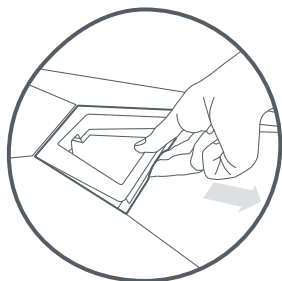
2 | Znajdź miejsce montażu

Antena Starlink potrzebuje niezakłóconego widoku na niebo, aby utrzymać łączność z poruszającymi się satelitami. Obiekty, które zakłócają to połączenie, takie jak gałąź drzewa, słup lub dach, mogą powodować przerwy w świadczeniu usług. Użyj narzędzia do sprawdzania pod kątem przeszkód w aplikacji, aby upewnić się, że wybrano odpowiednie miejsce montażu.



3 | Usuń podstawę

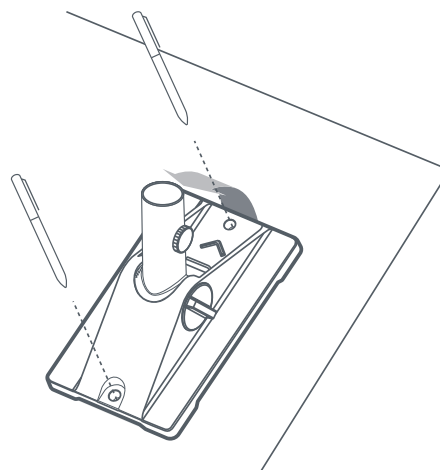
Ściśnij zatrzask zwalniający i odciągnij go od ustalonego położenia.



4 | Oznacz otwory pilotażowe

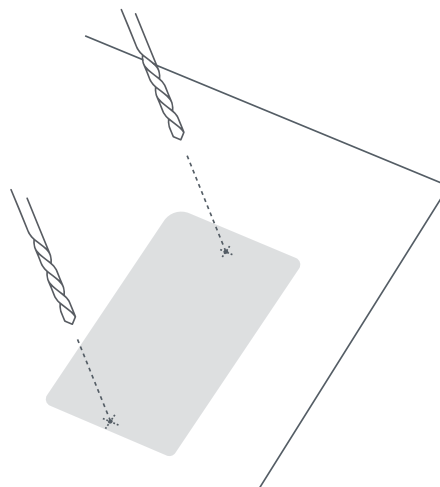
Zaznacz położenie dwóch otworów na uchwycie obrotowym za pomocą markera.

Umieść otwory bezpośrednio na belce konstrukcyjnej, aby jak najlepiej zabezpieczyć urządzenie Starlink.



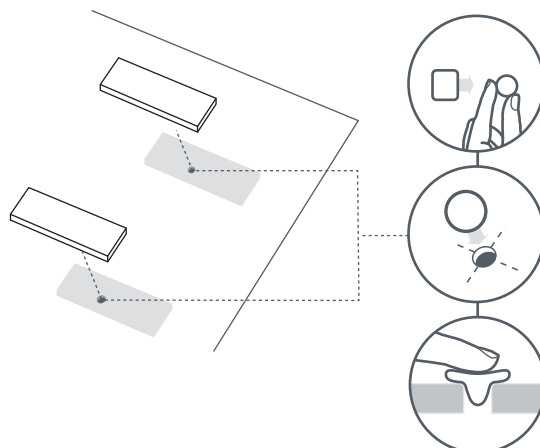
5 | Wywierć otwory pilotażowe

Wywierć otwory wiertłem 6 mm (1/4 in).



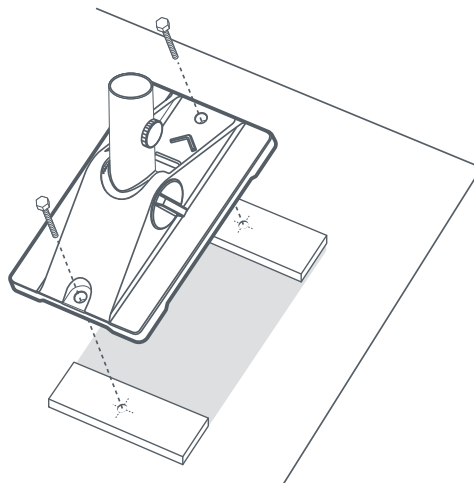
6 | Nałóż uszczelniacz i wkręć uchwyt do montażu na ścianie

Zwiń kwadraty taśmy w kulkę i wepchnij je w otwory, a następnie nałóż na nie taśmę uszczelniającą.



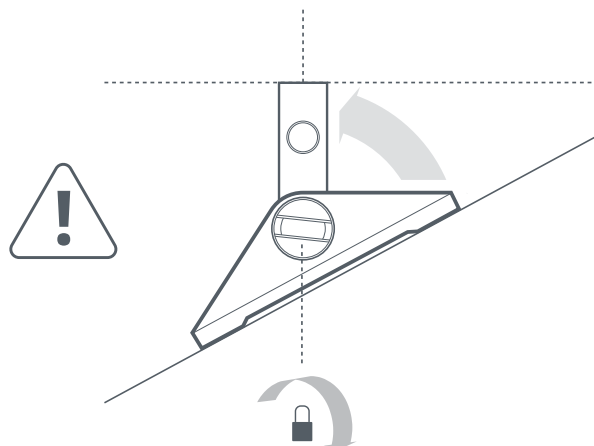
7 | Wkręć podstawę uchwytu

Wkręć uchwyt za pomocą dostarczonych śrub. Strzałka na uchwycie powinna wskazywać w górę nachylenia dachu.



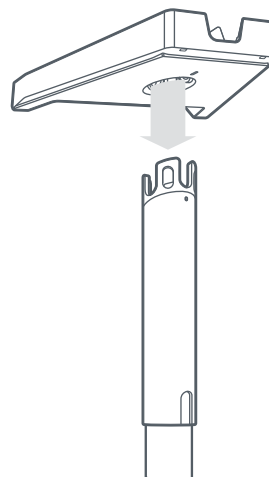
8 | Wyrównaj maszt w pionie

Dokręć dolny mechanizm blokujący, gdy maszt znajdzie się w pionie.



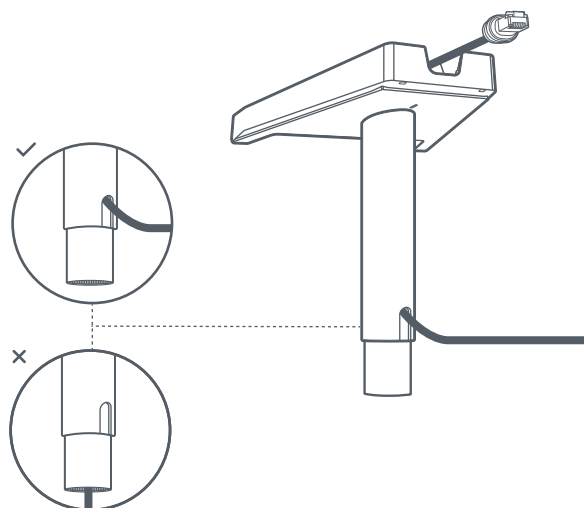
9 | Włóż podstawę masztu

Włóż rurę masztu do podstawy, aż zaskoczy na swoje miejsce.



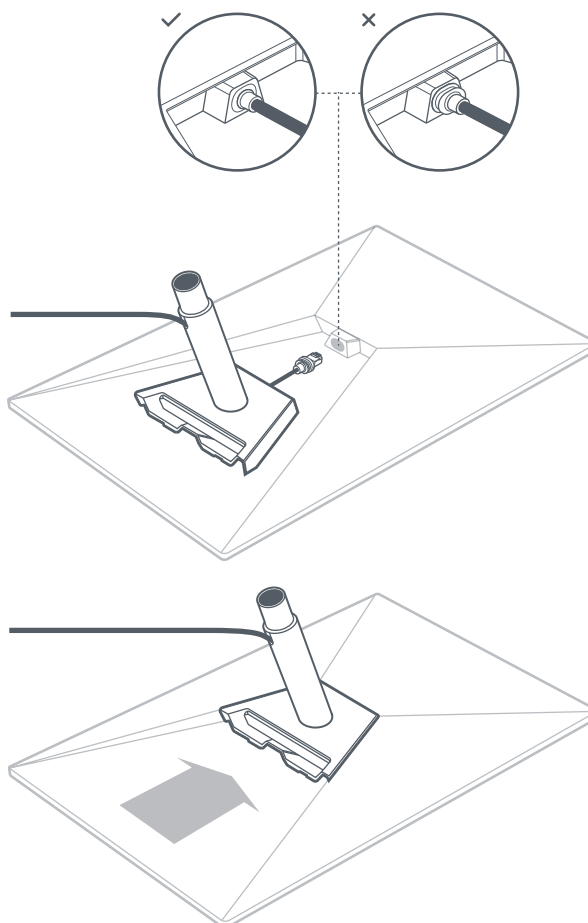
10 | Poprowadź przewód przez maszt

Poprowadź przewód Starlink przez otwór z boku masztu i do góry przez szczelinę w adapterze.



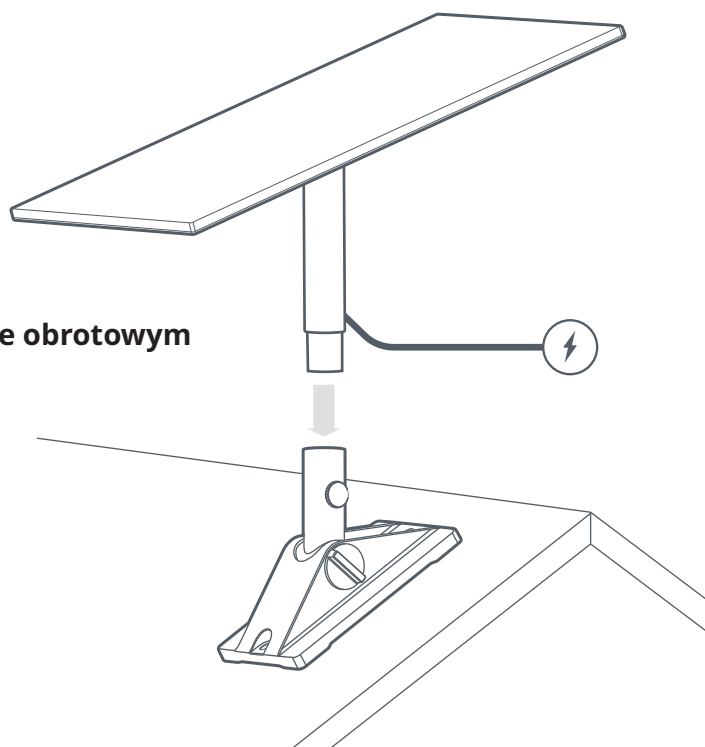
11 | Podłącz przewód i zainstaluj maszt

Podłącz przewód do urządzenia Starlink. Upewnij się, że wtyczka jest całkowicie włożona tak, że jej widoczna część znajduje się na jednej płaszczyźnie z powierzchnią. Następnie wsuń maszt, aż zaskoczy na swoje miejsce.



12 | Umieść urządzenie Starlink na uchwycie obrotowym

Wsuń maszt do podstawy obrotowej. Obróć urządzenie Starlink, aby miało niezakłócony widok na niebo.



13 | Wyrównaj i zablokuj położenie urządzenia Starlink

Alert w aplikacji wskaże, czy musisz obrócić antenę Starlink, aby wyrównać jej położenie.

Kliknij alert, aby skorzystać z narzędzia do pozycjonowania. Po wyrównaniu dokręć śrubę na maszcie, aby zapobiec obracaniu.

