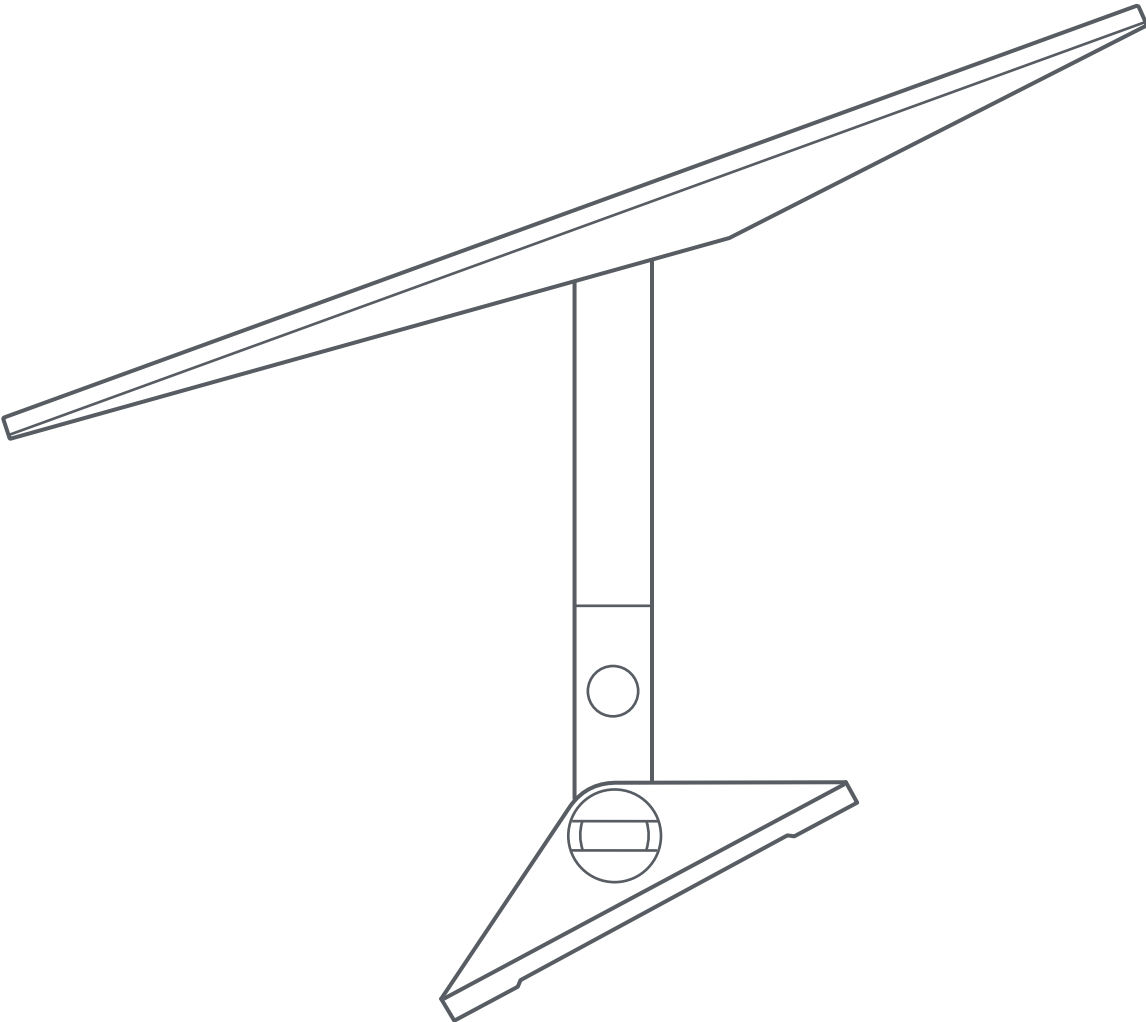
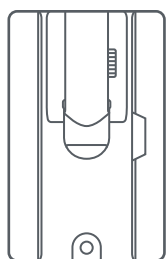


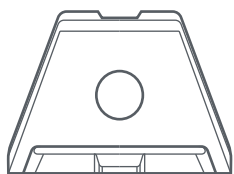
STARLINK | INSTALLATIEHANDLEIDING DRAAIBARE BEVESTIGING



**Wat zit er in de doos**



Draaibare bevestiging



Mastadapter



Mast



Afdichtstrips



Afdichttape vierkantjes

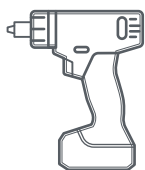


Lagerschroeven  
2x  
3/8 inch x 3,5 inch



Kabelrouteringklemmen  
20x

**Aanbevolen tools**



Boor-/slagschroevendraaier



Boorbit  
6 mm (1/4 inch)



Inbus  
9/16 inch

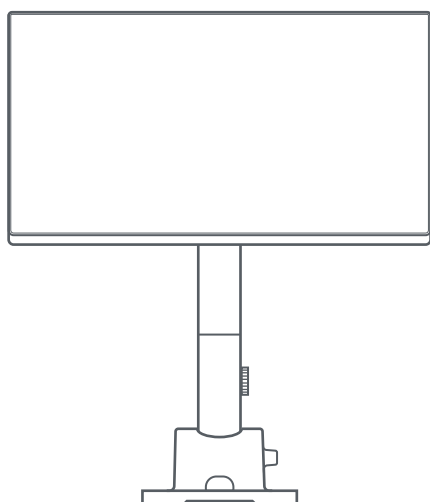


Marker



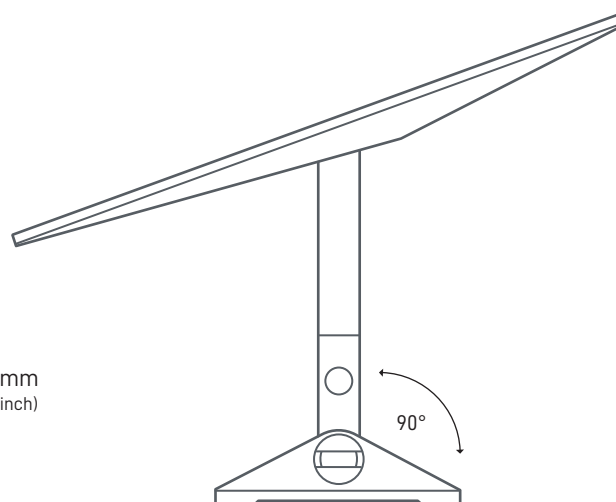
Niveau

448 mm  
(17,6 inch)



140 mm  
(5,5 inch)

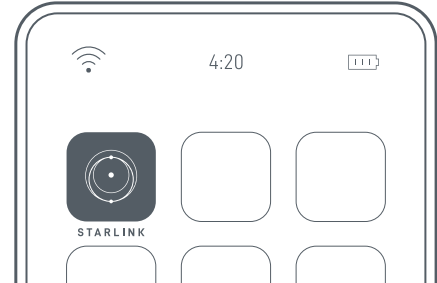
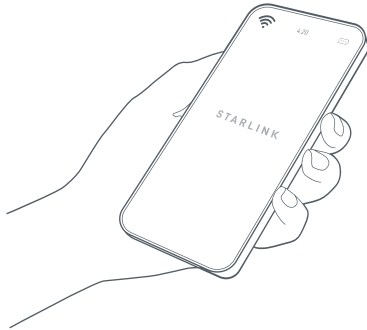
235 mm  
(9,25 inch)



223 mm  
(8,78 inch)

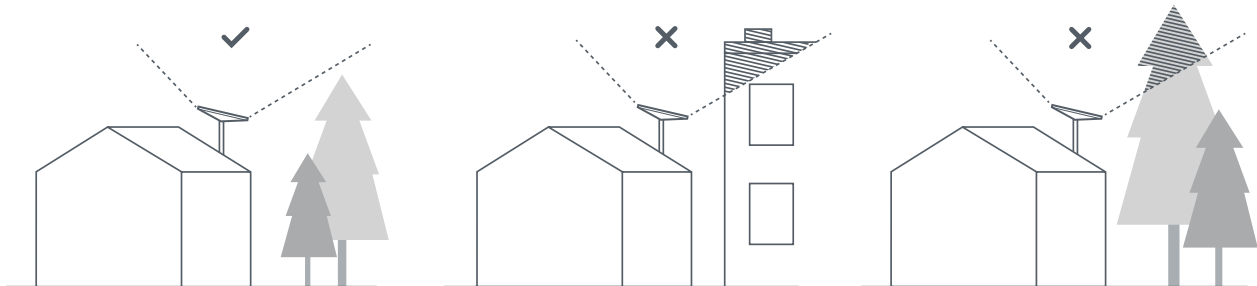
### 1 | Download de Starlink-app

Scan de QR-code om de Starlink-app te downloaden.



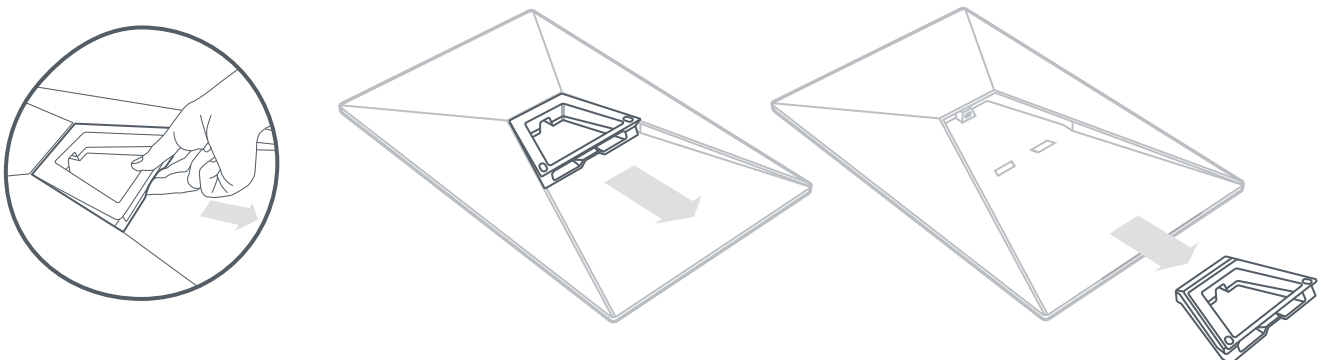
### 2 | Montagelocatie zoeken

Uw Starlink heeft een onbelemmerd zicht op de hemel nodig, zodat hij verbonden kan blijven met satellieten terwijl deze erboven bewegen. Objecten die de verbinding tussen uw Starlink en de satelliet belemmeren, zoals een boomtak, paal of dak, veroorzaken serviceonderbrekingen. Gebruik de belemmeringentool in de app om er zeker van te zijn dat u een geschikte montagelocatie hebt geselecteerd.



### 3 | Kickstand verwijderen

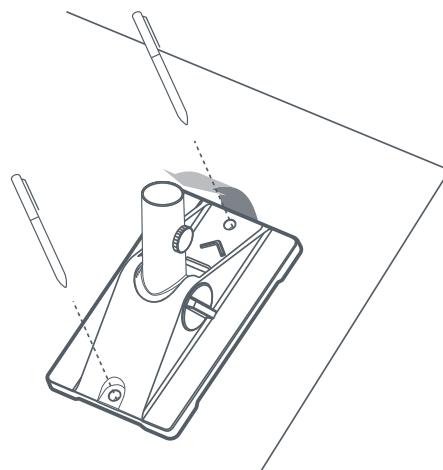
Knijp in het ontgrendelingslipje en trek het weg van de vaste locatie.



#### 4 | Markeer de pilotgaten

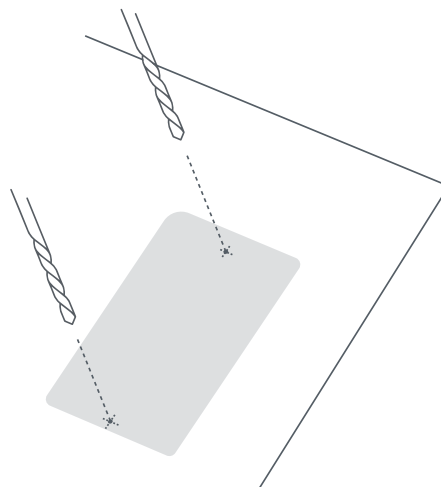
Markeer de locatie van de twee gaten op uw draaimontage met behulp van een marker.

Plaats de gaten direct over een structurele balk om uw Starlink het best te beveiligen.



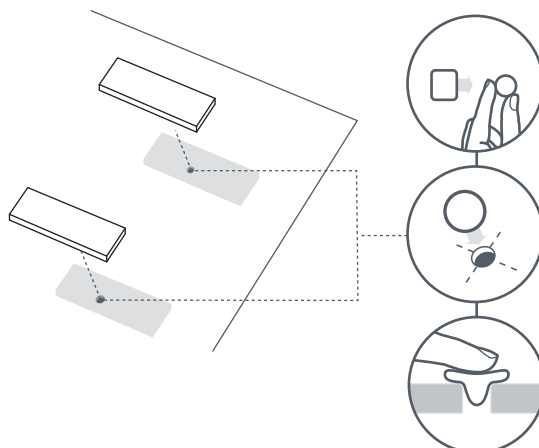
#### 5 | Boor de pilotgaten

Boor de gaten met een boorbit van 6 mm (1/4 inch).



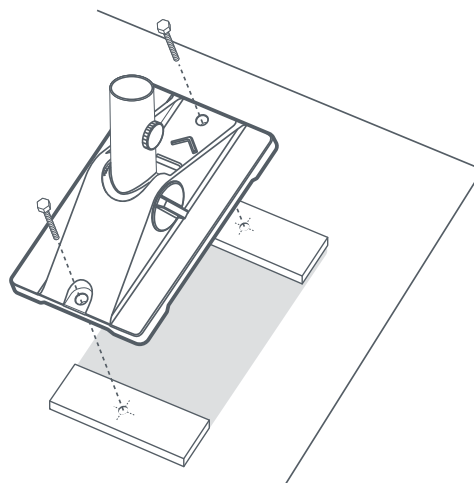
#### 6 | Breng afdichtmiddel aan en schroef het in de muurbevestiging

Bal de vierkanten op en duw ze in de gaten en breng vervolgens de afdichtingstape over de gaten aan.



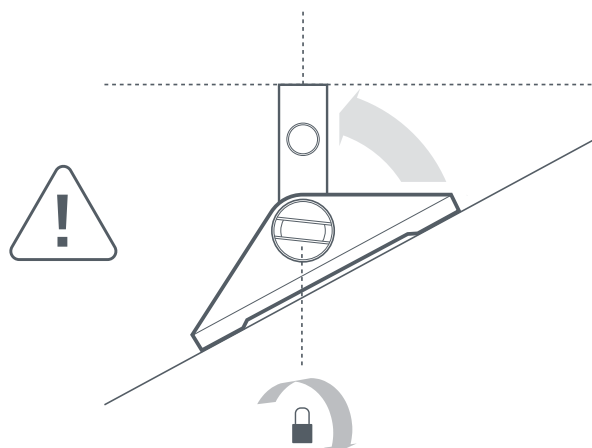
### 7 | De bevestigingsbasis inschroeven

Schroef de houder vast met de meegeleverde schroeven.  
De pijl op de houder moet naar de helling van uw dak wijzen.



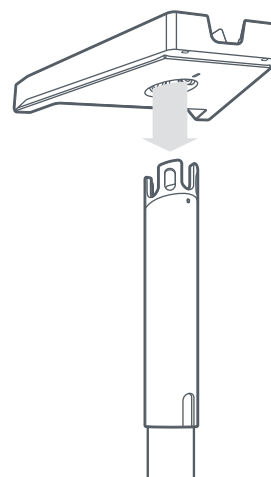
### 8 | Mast verticaal uitlijnen

Draai het onderste vergrendelingsmechanisme vast wanneer de mast verticaal staat.



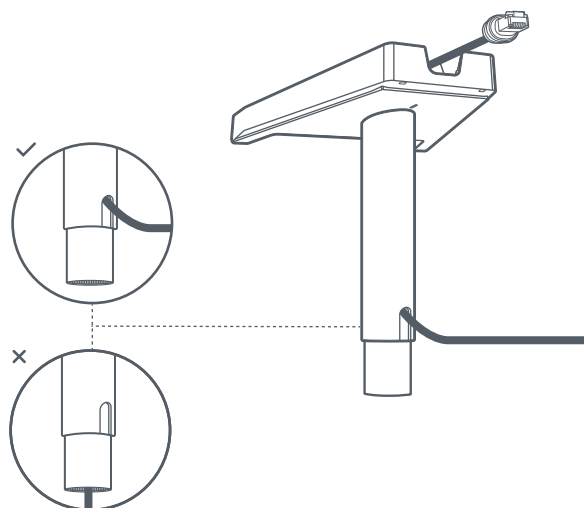
### 9 | Mastbasis invoegen

Steek de mastbuis in de basis totdat deze op zijn plaats klikt.



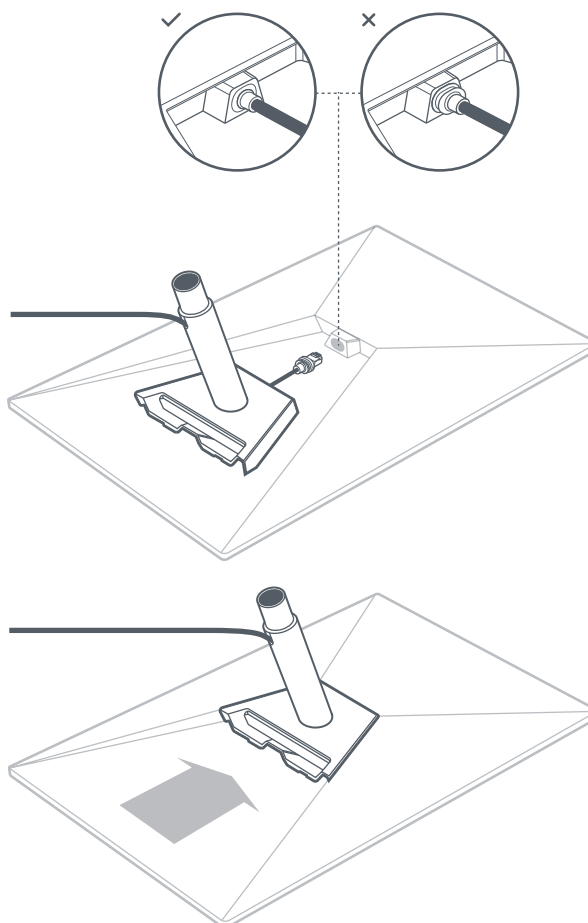
### 10 | Kabel door mast leiden

Steek de Starlink-kabel door het gat in de zijkant van de mast en omhoog door de sleuf in de adapter.



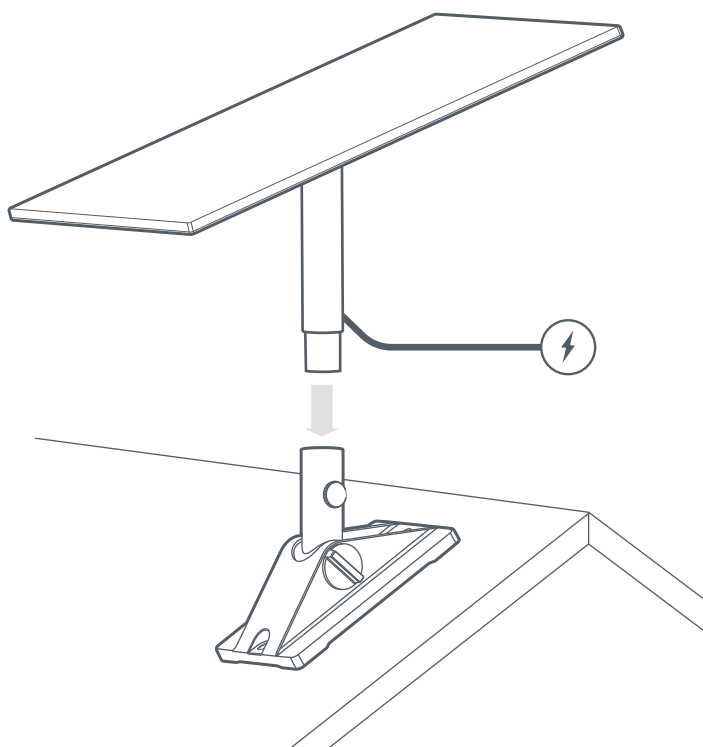
### 11 | De kabel aansluiten en de mast installeren

Sluit de kabel aan op uw Starlink. Zorg ervoor dat de plug er volledig in is geplaatst, zodat de voorkant van de plug gelijk is met het oppervlak. Schuif vervolgens de mast erin totdat deze op zijn plaats klikt.



### 12 | Starlink in de draaibare bevestiging plaatsen

Schuif de mast in de draaivoet. Draai uw Starlink om een onbelemmerd zicht op de hemel te krijgen.



### 13 | Uw Starlink uitlijnen en vergrendelen

Er wordt een waarschuwing in de app weergegeven als u Starlink moet draaien om correct te worden uitgelijnd.

Klik op de waarschuwing om de uitlijntool te gebruiken. Eenmaal uitgelijnd, draait u de duimschroef op de mast vast om rotatie te voorkomen.

