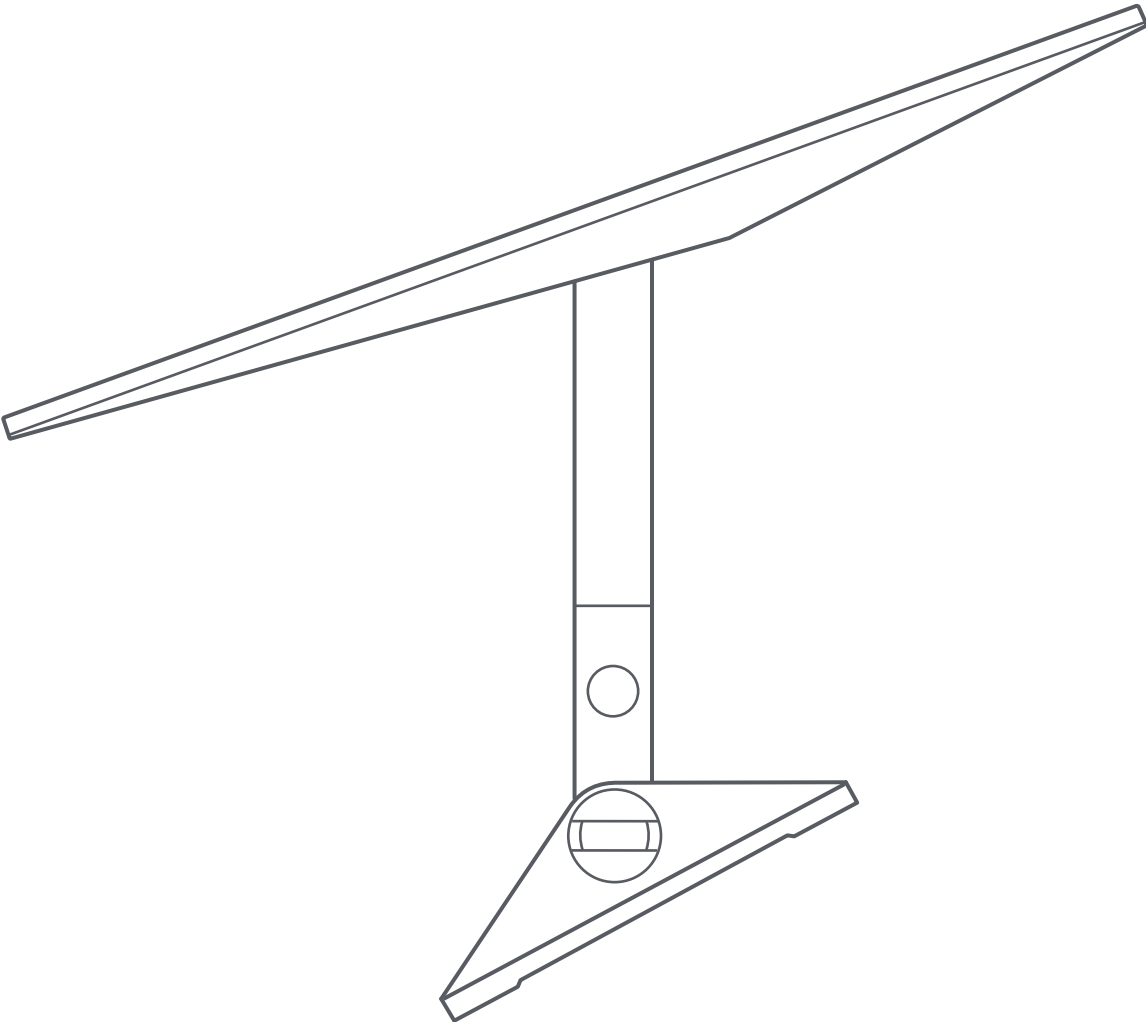
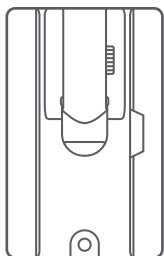


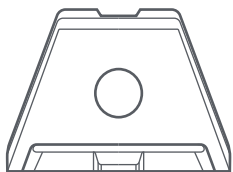
STARLINK | INSTALLASJONSVEILEDNING FOR SVINGFESTE



Pakkens innhold



Svingfeste



Mastadapter



Mast



Strimler med
tetningstape



Firkanter med tetningstape

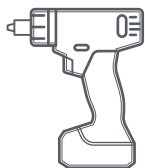


Franske skruer
2 stk
3/8 tommer x
3,5 tommer



Kabelholdere
20 stk.

Anbefalte verktøy



Drill/slagboremaskin



Bor
6 mm (1/4 tommer)



Sekskantet
rørpipenøkkel
9/16 tommer

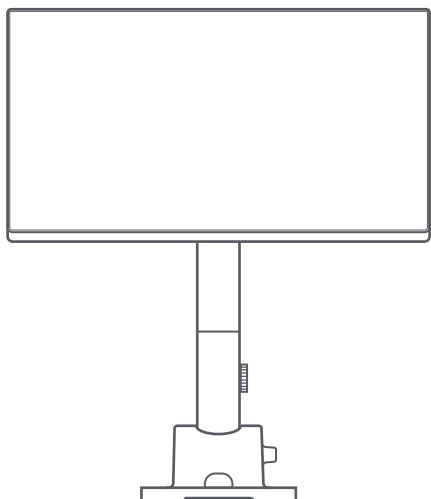


Tusj



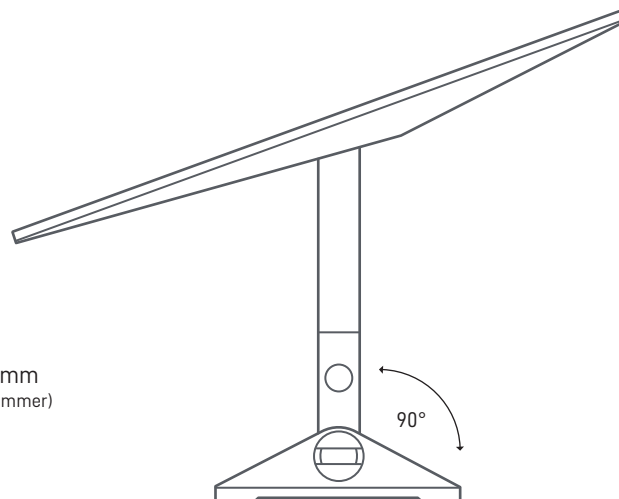
Nivelleringsinstrument

448 mm
(17,6 tommer)



140 mm
(5,5 tommer)

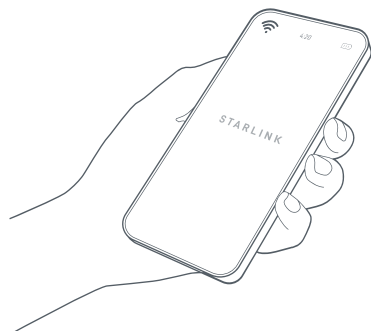
235 mm
(9,25 tommer)



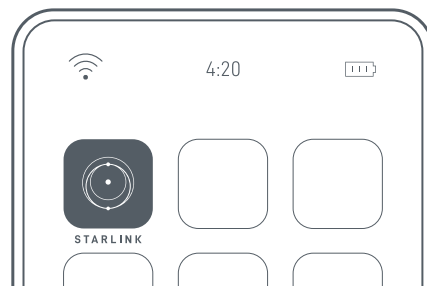
223 mm
(8,78 tommer)

1 | Last ned Starlink-appen

Skann QR-koden for å laste ned Starlink-appen.

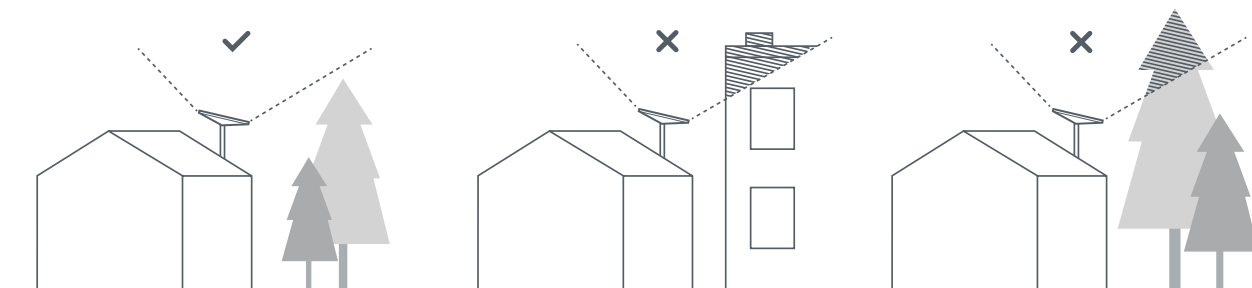


setup.starlink.com



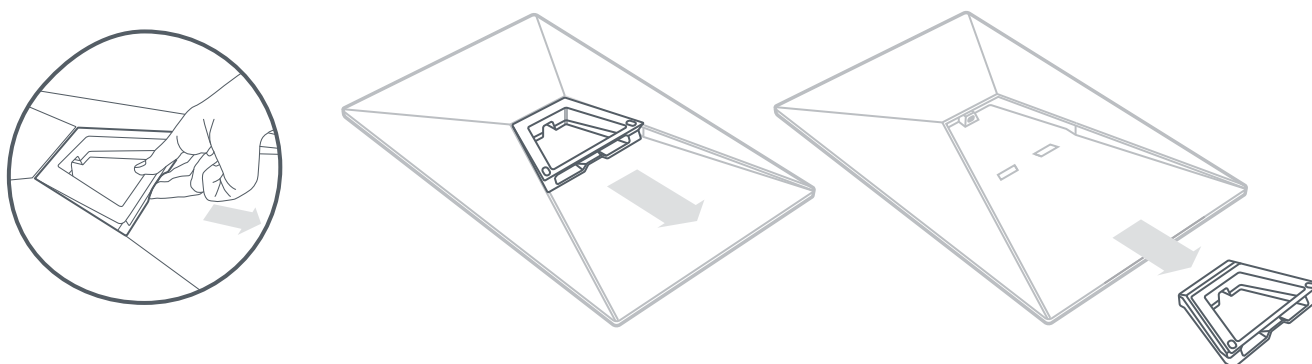
2 | Finn monteringssted

Starlinken din trenger klar sikt til himmelen, slik at den kan holde kontakten med satellittene når de beveger seg over himmelen. Gjenstander som blokkerer forbindelsen mellom Starlink og satellitten, som for eksempel en tregren, en stolpe eller et tak, kan forårsake avbrudd i signalmottaket. Bruk blokkeringsverktøyet i appen for å sikre at du har valgt et passende monteringssted.



3 | Fjern stativet

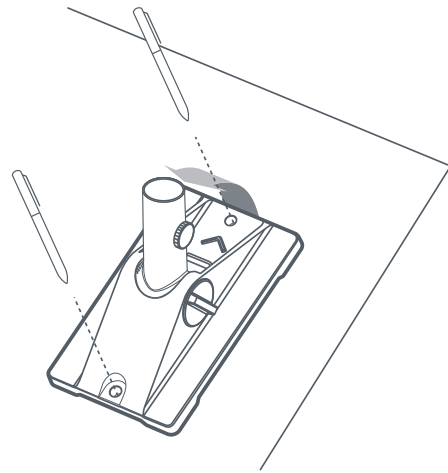
Klem på utløserfliken, og trekk den bort fra den faste plasseringen.



4 | Marker forborede hull

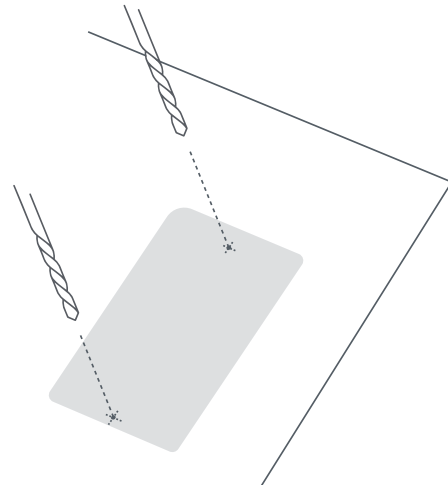
Marker plasseringen av de to hullene på dreiefestet med en tusj.

Plasser hullene rett over en bærebjelke for å feste Starlink på best mulig måte.



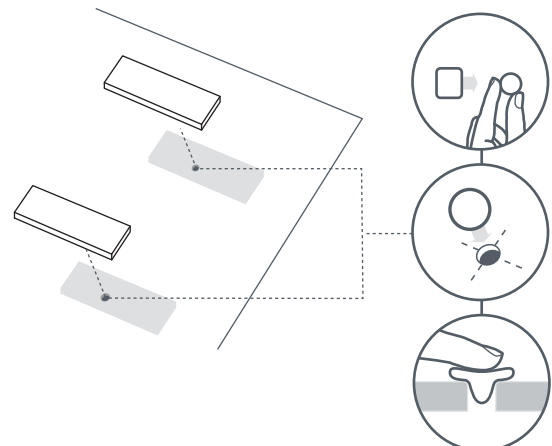
5 | Forbor hullene

Bor hullene med et bor på 6 mm (1/4 tommer).



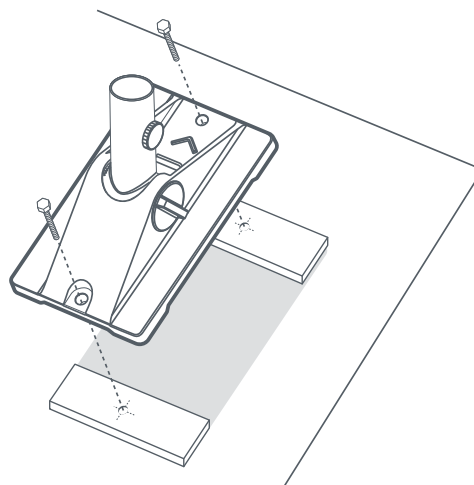
6 | Påfør tetningsmasse og skrue i veggfestet

Forme kuler av firkantene og skyv dem inn i hullene, og fest deretter teipen over hullene.



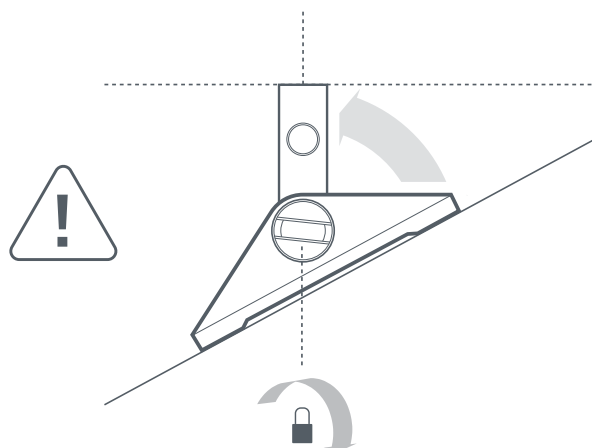
7 | Skru inn monteringsbasen

Skru fast festet med de medfølgende skruene.
Pilen på festet skal peke oppover takhellingen.



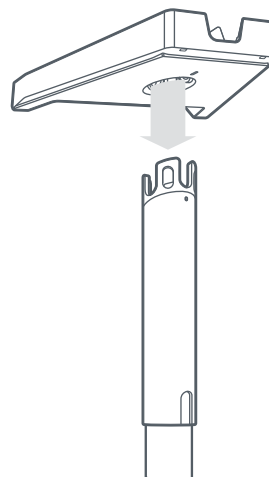
8 | Juster masten vertikalt

Stram bunnlåsemekanismen når masten er vertikal.



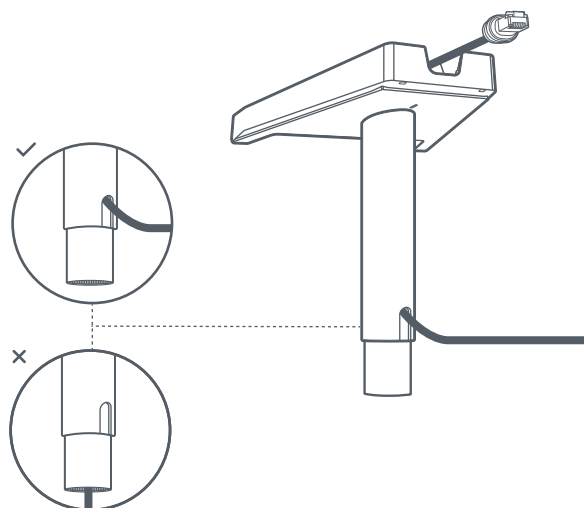
9 | Sett inn mastbasen

Sett inn masteslangen i basen til den klikker på plass.



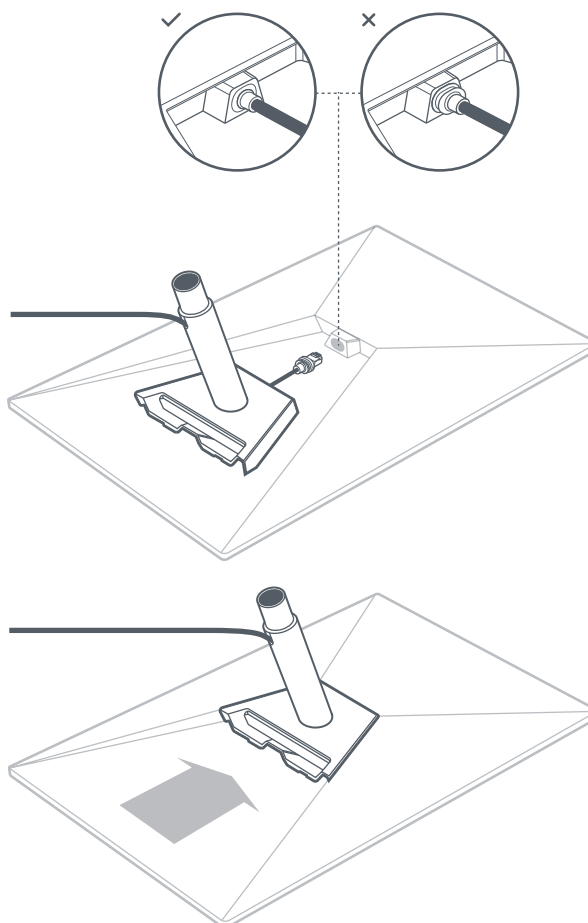
10 | Før kablen gjennom masten

Sett inn Starlink-kablen gjennom hullet på siden av masten og opp gjennom sporet i adapteren.



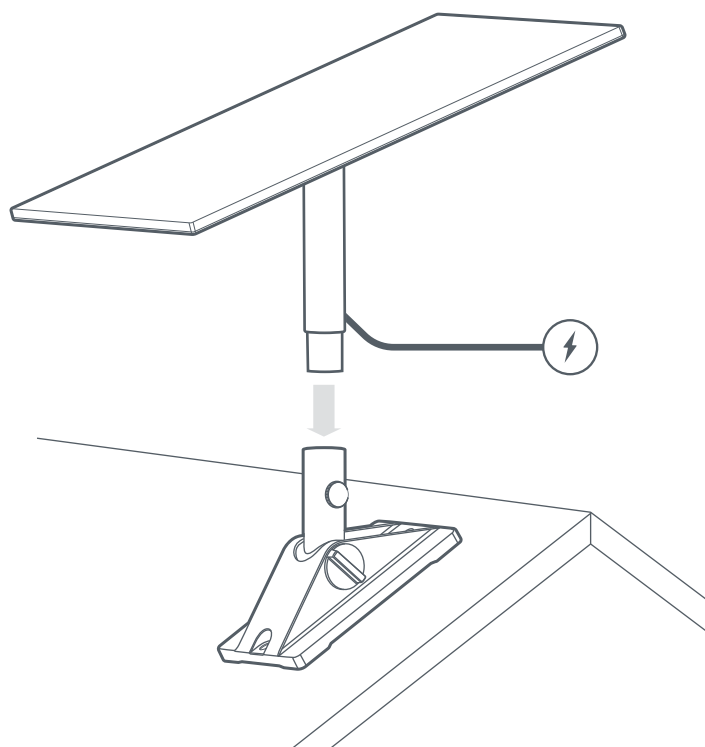
11 | Plugg inn kablen og installer masten

Koble kablen til Starlink. Påse at pluggen er satt helt inn, slik at pluggflaten er i flukt med overflaten. Deretter skyver du inn masten til den klikker på plass.



12 | Sett Starlink inn i svingfestet

Skyv masten inn i svingfestet. Roter Starlink for å få klar sikt mot himmelen.



13 | Juster og lås Starlink

Et varsel i appen viser om du trenger å rotere Starlink for å justere den riktig.

Klikk på varselet for å bruke justeringsverktøyet. Når den er justert, strammer du vingeskruen på masten for å hindre rotasjon.

