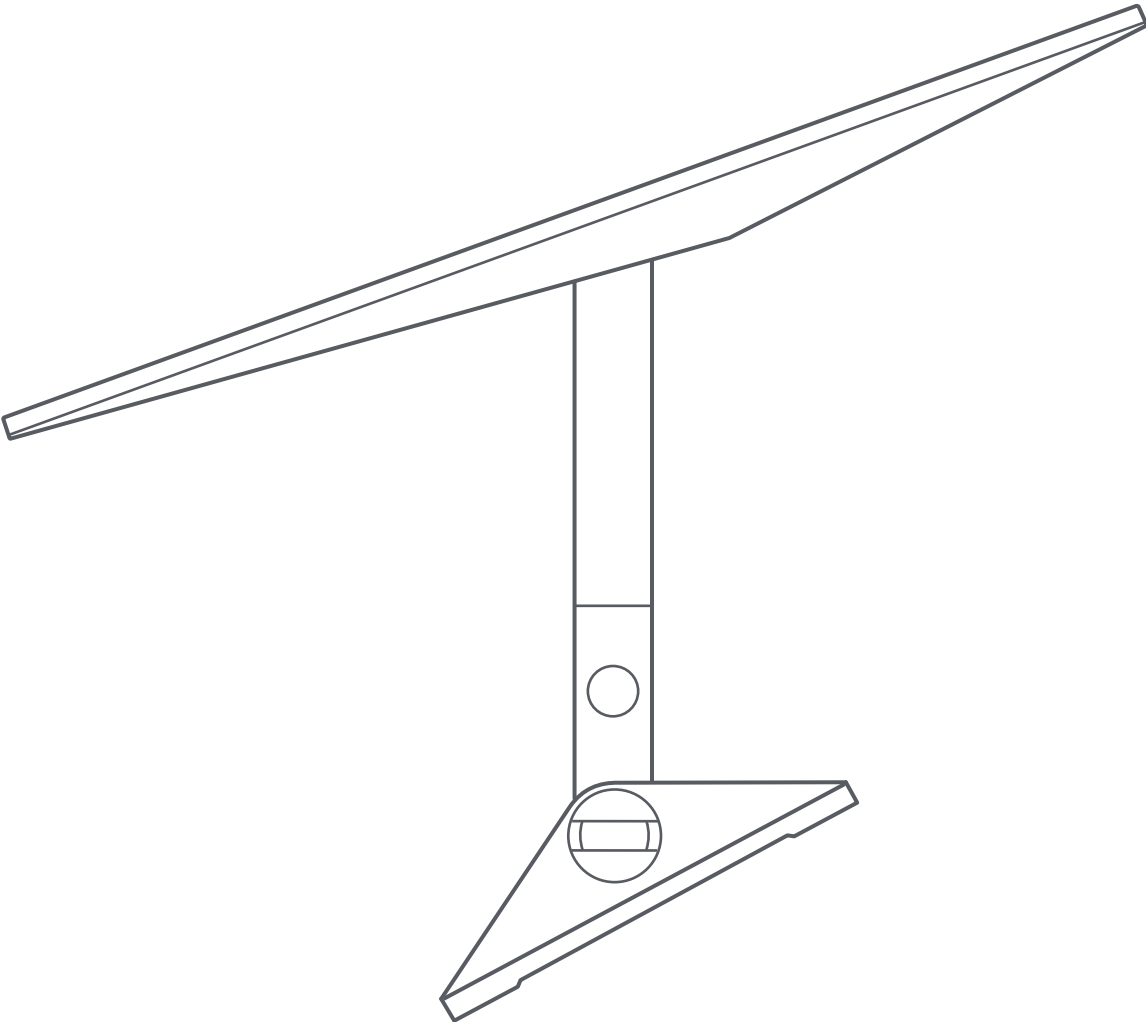
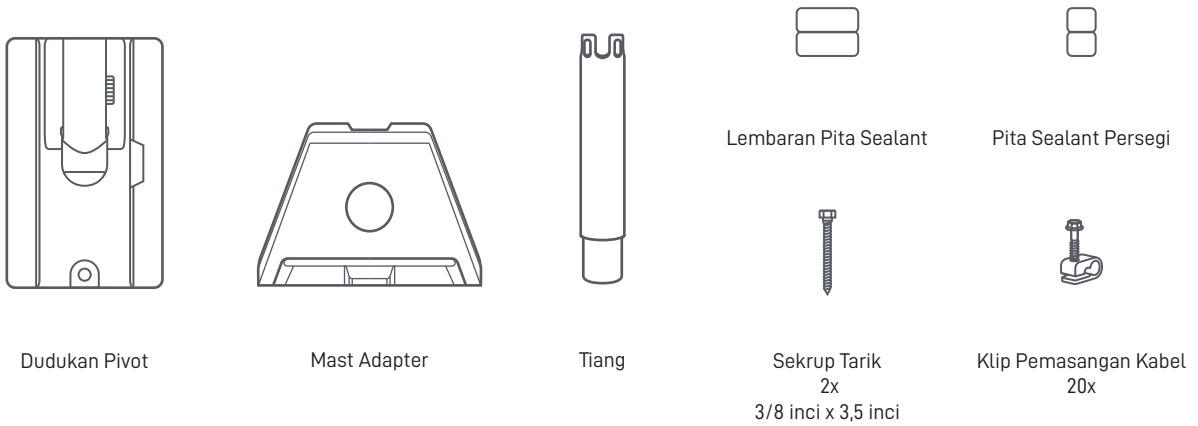


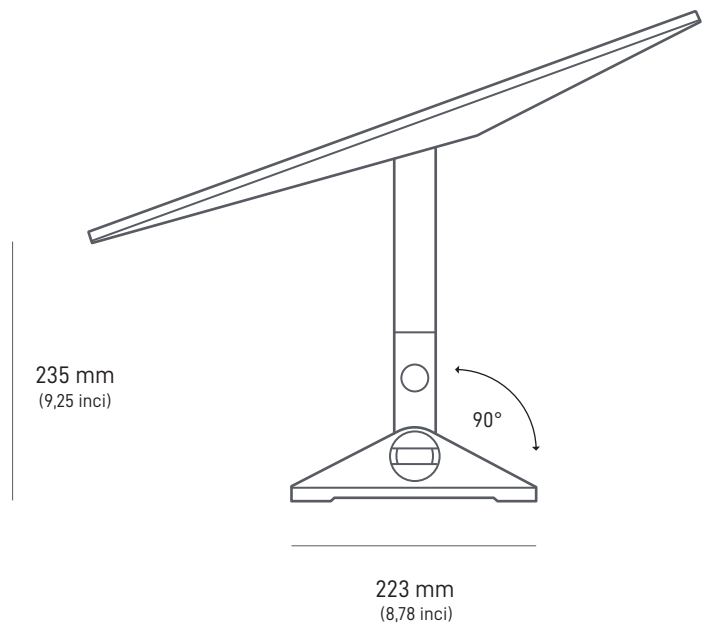
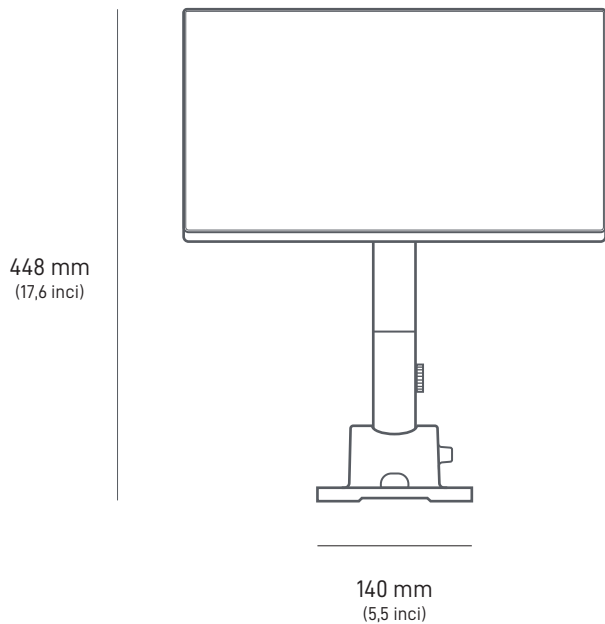
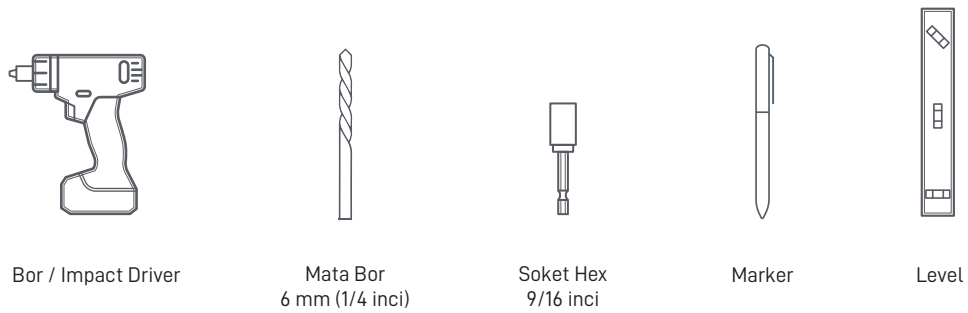
STARLINK | PANDUAN PEMASANGAN DUDUKAN PIVOT



Isi Kotak

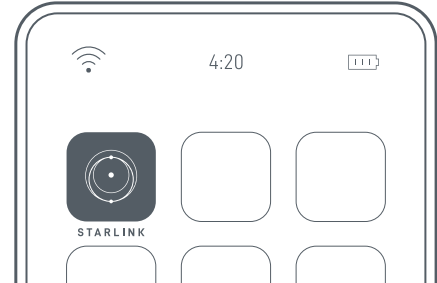
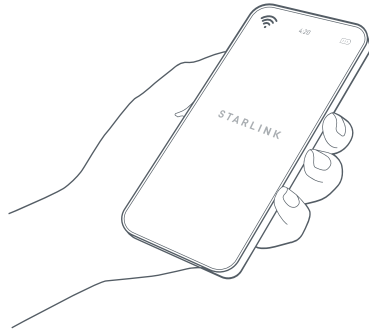


Alat yang Direkomendasikan



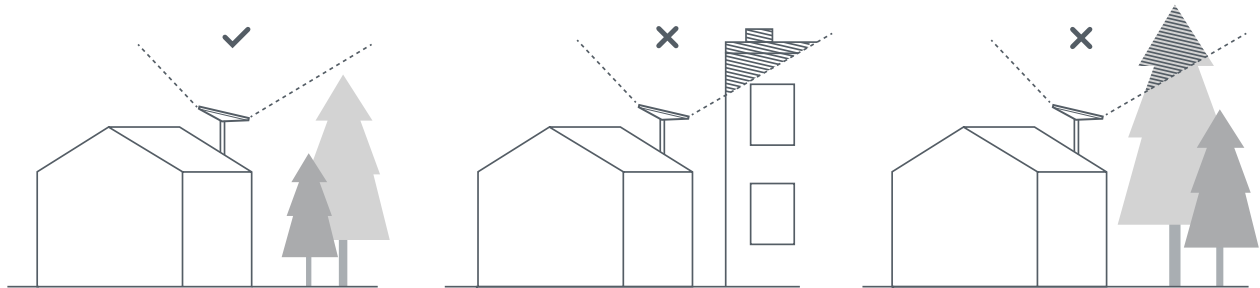
## 1 | Unduh Aplikasi Starlink

Pindai kode QR untuk mengunduh aplikasi Starlink.



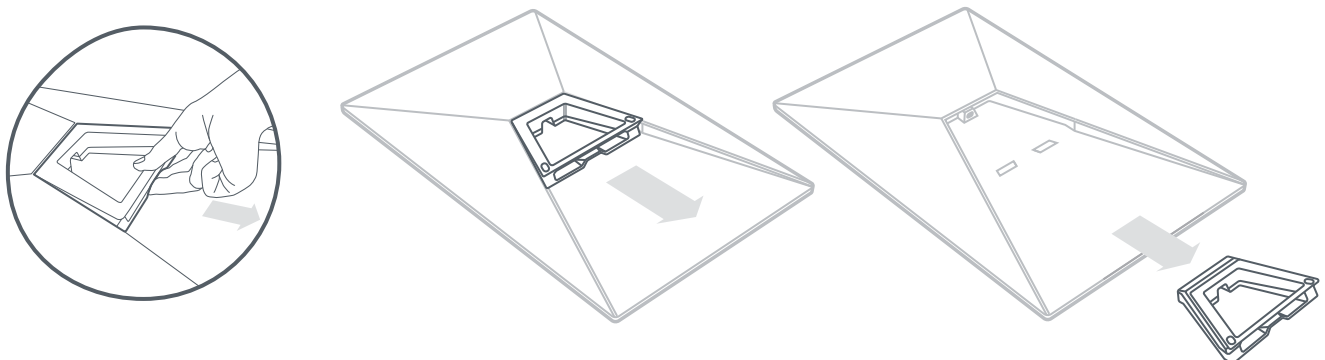
## 2 | Cari Lokasi Dudukan

Posisi Starlink Anda harus bebas halangan dan mengarah langsung ke langit sehingga dapat tetap terhubung dengan satelit yang bergerak di atas bumi. Objek yang menghalangi koneksi antara Starlink dan satelit, seperti dahan pohon, tiang, atau atap, akan menyebabkan gangguan layanan. Gunakan alat periksa penghalang di Aplikasi untuk memastikan Anda telah memilih lokasi pemasangan yang sesuai.



## 3 | Lepaskan Kickstand

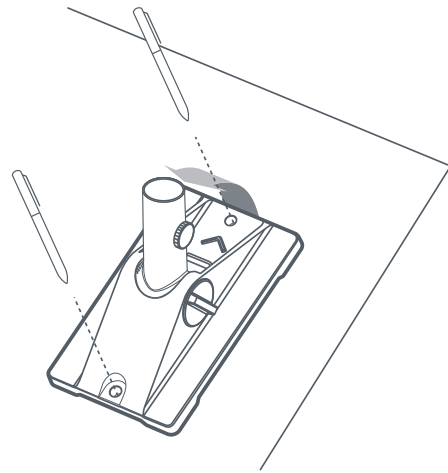
Tekan tab pelepas dan tarik dari tempatnya terpasang.



#### 4 | Tandai Lubang Pilot

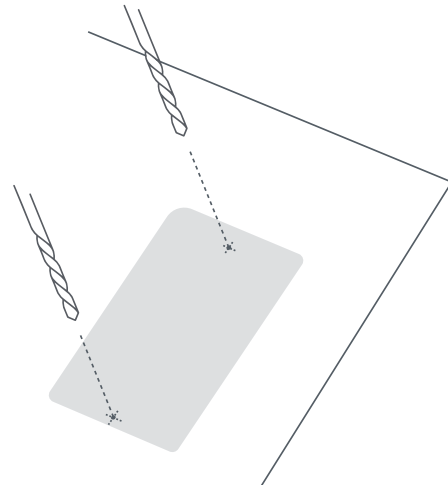
Tandai lokasi dua lubang pada dudukan pivot Anda menggunakan marker.

Tempatkan lubang langsung di atas balok struktural untuk mengamankan Starlink Anda.



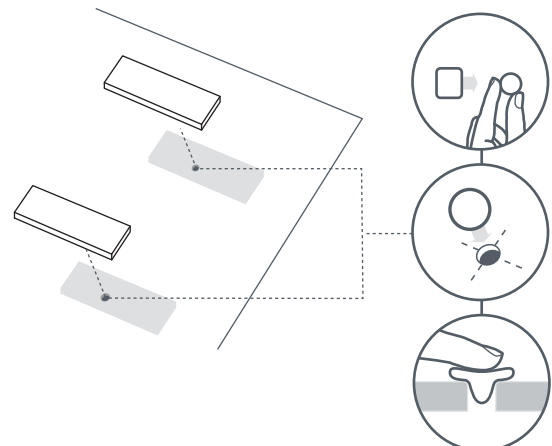
#### 5 | Bor Lubang-Lubang Pilot tersebut

Bor lubang tersebut dengan mata bor 6 mm (1/4 inci).



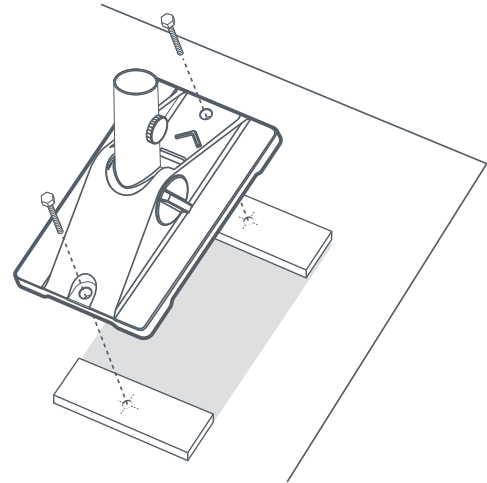
#### 6 | Gunakan Sealant dan Kencangkan Dudukan Dinding

Gulung pita persegi dan dorong masuk ke dalam lubang, lalu gunakan sealant pada lubang.



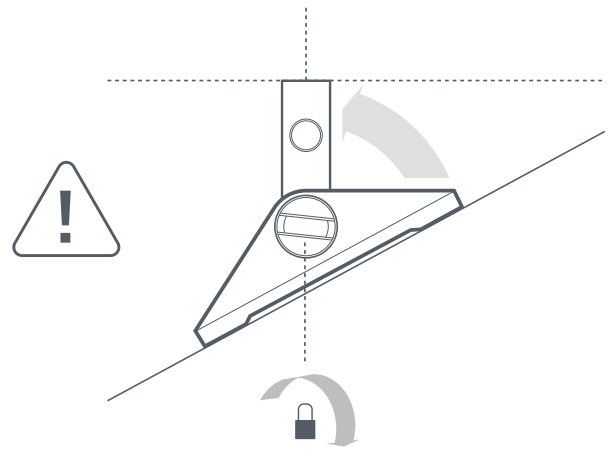
### 7 | Kencangkan Base Dudukan

Kencangkan dudukan menggunakan sekrup yang disediakan.  
Panah pada dudukan harus mengarah ke kemiringan atap Anda.



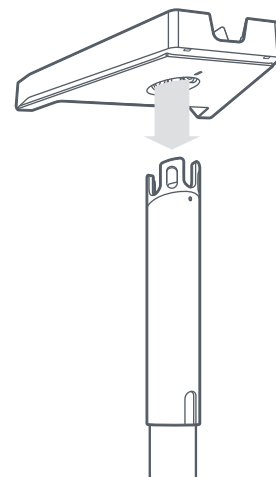
### 8 | Selaraskan Tiang Secara Vertikal

Kencangkan mekanisme penguncian bawah saat posisi tiang sudah vertikal.



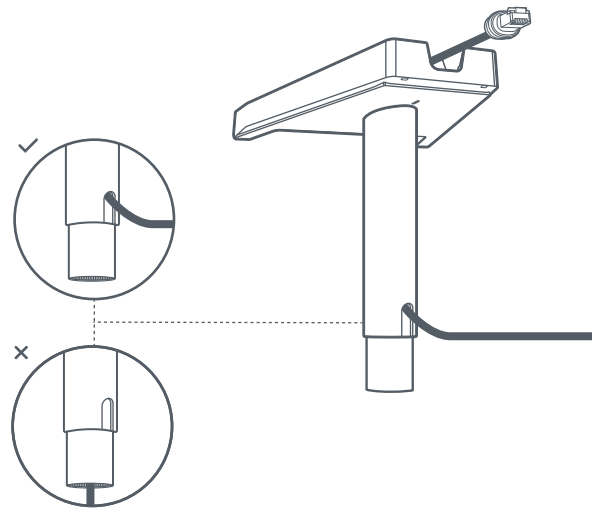
### 9 | Masukkan Base Tiang

Masukkan silinder tiang ke dalam base hingga berbunyi klik di posisinya.



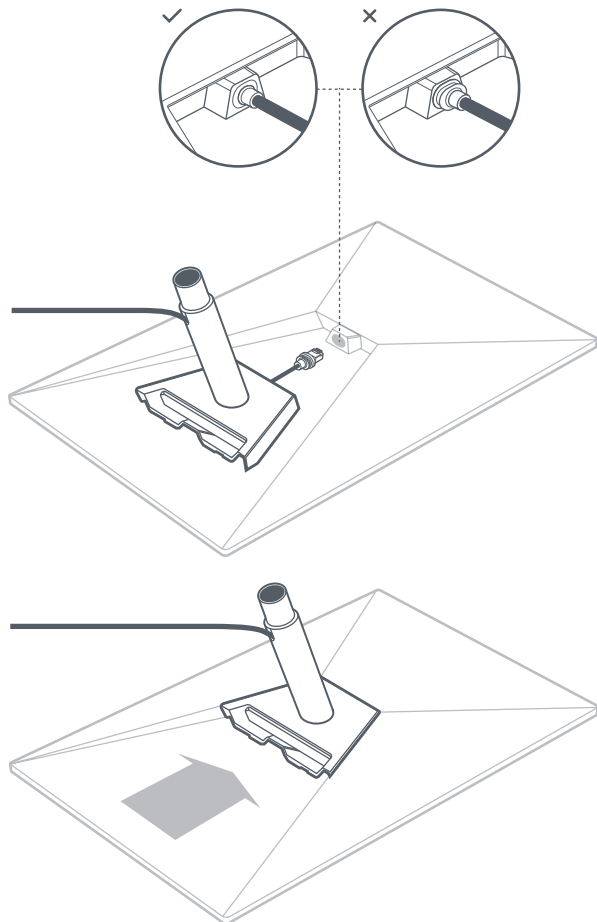
### 10 | Rutekan Kabel Melalui Tiang

Masukkan kabel Starlink melalui lubang di sisi tiang ke atas melalui slot di adaptor.



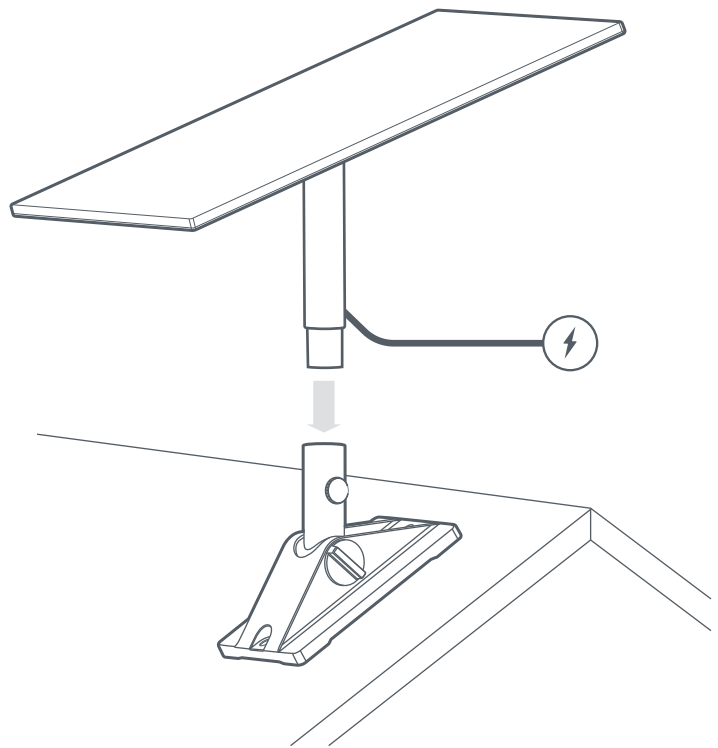
### 11 | Sambungkan Kabel dan Pasang Tiang

Sambungkan kabel ke Starlink Anda. Pastikan steker dimasukkan sepenuhnya sehingga sisi depan steker rata dengan permukaan. Selanjutnya, masukkan tiang hingga berbunyi klik di posisinya.



### 12 | Masukkan Starlink ke Dudukan Pivot

Masukkan tiang ke dalam base pivot. Putar Starlink Anda bebas halangan dan mengarah langsung ke langit.



### 13 | Selaraskan dan Kunci Starlink Anda

Peringatan di Aplikasi akan memberitahukan jika Anda perlu memutar Starlink agar posisinya tepat.

Klik peringatan untuk menggunakan alat penyetaraan. Setelah posisinya sudah tepat, kencangkan sekrup pada tiang untuk mencegahnya berputar.

