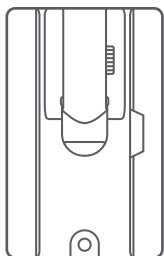
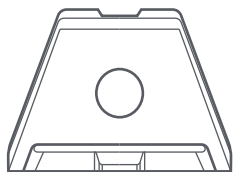


Τι περιέχει το κουτί



Περιστρεφόμενη βάση



Προσαρμογέας ιστού



Ιστός



Ταινίες στεγανοποίησης



Ταινίες στεγανοποίησης σε τετράγωνα

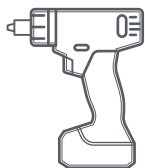


Εξαγωνικές βίδες κεφαλής 2x 3/8 x 3,5 ίντσες



Κλιπ όδευσης καλωδίων 20x

Προτεινόμενα εργαλεία



Τρυπάνι / Κρουστικό τρυπάνι



Μύτη τρυπανιού 6 χιλ. (1/4 ίντσες)



Εξάγωνο καρυδάκι 9/16 ίντσες

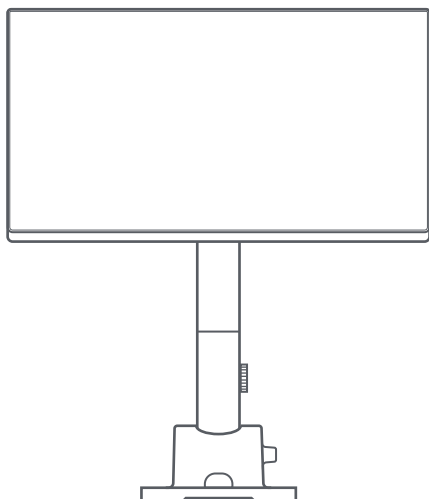


Μαρκαδόρος



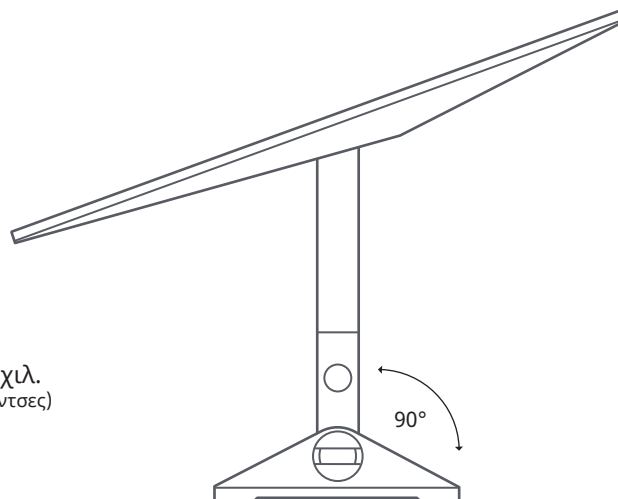
Αλφάδι

448 χιλ.
(17,6 ίντσες)



140 χιλ.
(5,5 ίντσες)

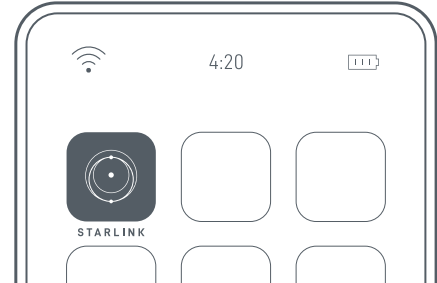
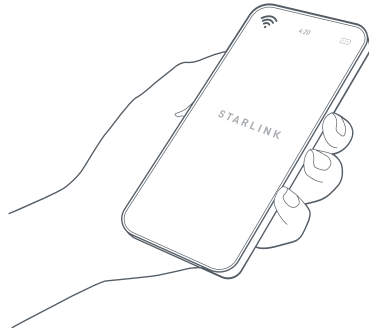
235 χιλ.
(9,25 ίντσες)



223 χιλ.
(8,78 ίντσες)

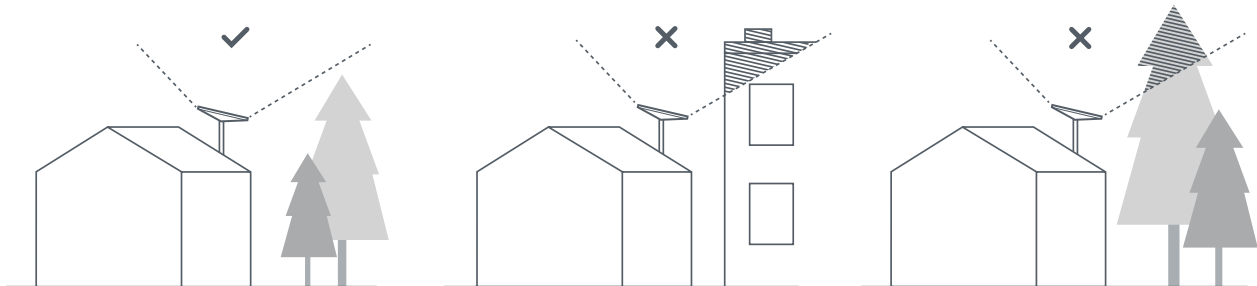
1 | Κατεβάστε την εφαρμογή Starlink

Σαρώστε τον κωδικό QR για να κατεβάσετε την εφαρμογή Starlink.



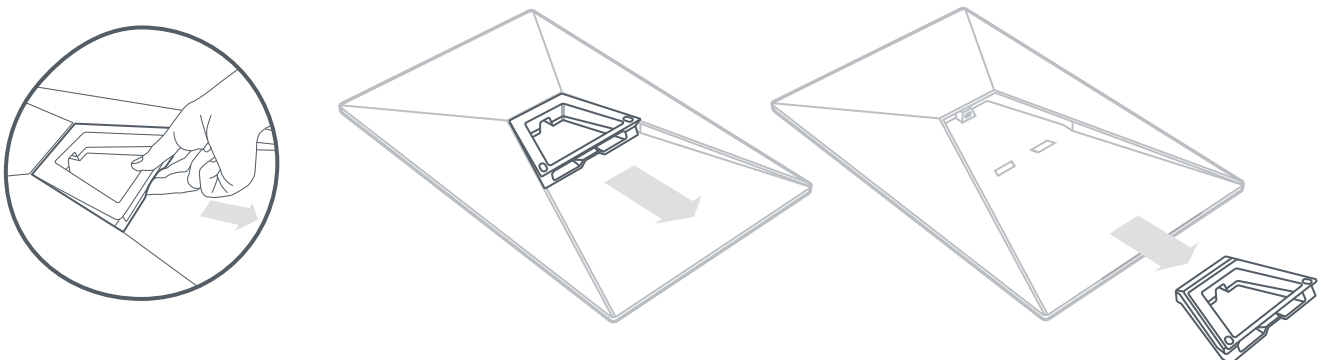
2 | Εύρεση τοποθεσίας συναρμολόγησης

Το Starlink χρειάζεται ανεμπόδιστη θέα στον ουρανό, ώστε να μπορεί να παραμείνει συνδεδεμένο με τους δορυφόρους καθώς κινούνται από πάνω του. Αντικείμενα που εμποδίζουν τη σύνδεση μεταξύ του Starlink και του δορυφόρου, όπως ένα κλαδί δέντρου, ένας στύλος ή μια στέγη, θα προκαλέσουν διακοπές στην υπηρεσία. Χρησιμοποιήστε το εργαλείο ανίχνευσης εμποδίων στην εφαρμογή, για να βεβαιωθείτε ότι έχετε επιλέξει την κατάλληλη θέση εγκατάστασης.



3 | Αφαίρεση βάσης στήριξης

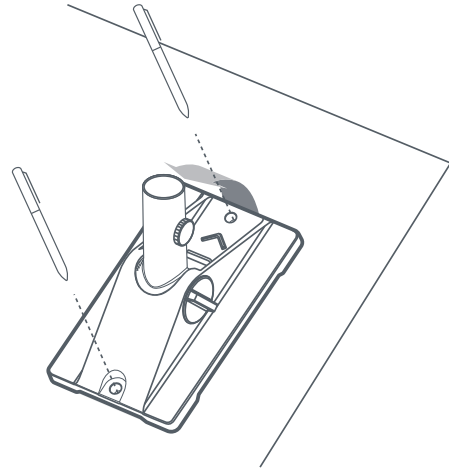
Πιέστε τη γλωττίδα απελευθέρωσης και τραβήξτε την από τη σταθερή της θέση.



4 | Σημειώστε τις δοκιμαστικές τρύπες

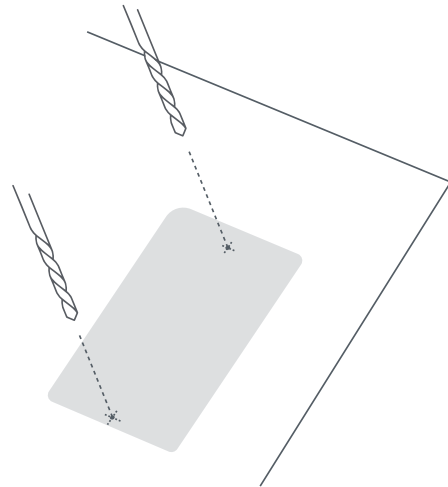
Σημειώστε με μαρκαδόρο τη θέση των δύο τρυπών στην περιστρεφόμενη βάση σας.

Τοποθετήστε τις τρύπες απευθείας πάνω από ένα δοκάρι για να ασφαλίσετε καλύτερα το Starlink σας.



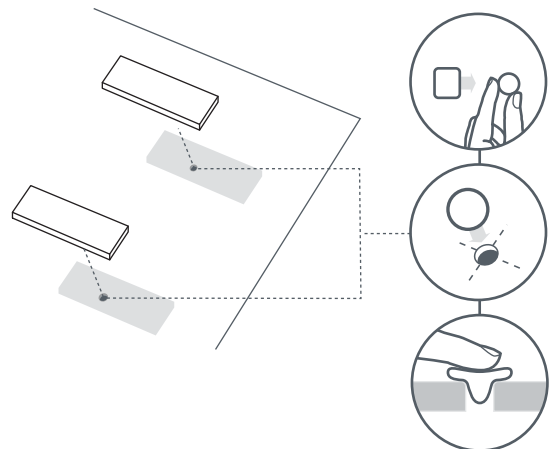
5 | Ανοίξτε τις δοκιμαστικές τρύπες

Ανοίξτε τις τρύπες με μύτη τρυπανιού 6 χιλ. (1/4 ίντσες).



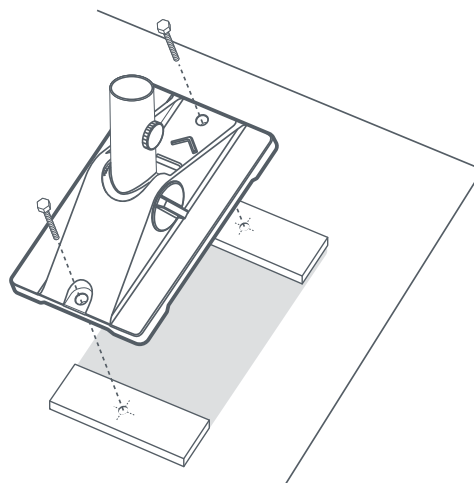
6 | Εφαρμόστε στεγανωτικό και βιδώστε την επιτοίχια βάση

Σχηματίστε μπαλάκια με τα τετράγωνα και σπρώξτε τα μέσα στις τρύπες και, στη συνέχεια, εφαρμόστε τη στεγανοποιητική ταινία πάνω από τις τρύπες.



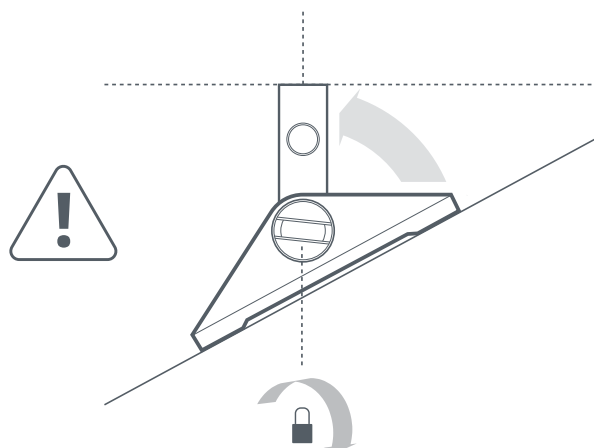
7 | Βίδωμα βάσης στήριξης

Βιδώστε τη βάση χρησιμοποιώντας τις παρεχόμενες βίδες.
Το βέλος στη βάση πρέπει να δείχνει προς τα πάνω στην κλίση της στέγης σας.



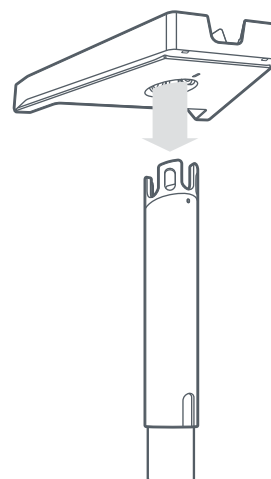
8 | Κατακόρυφη ευθυγράμμιση ιστού

Σφίξτε τον κάτω μηχανισμό ασφάλισης όταν ο ιστός είναι κατακόρυφος.



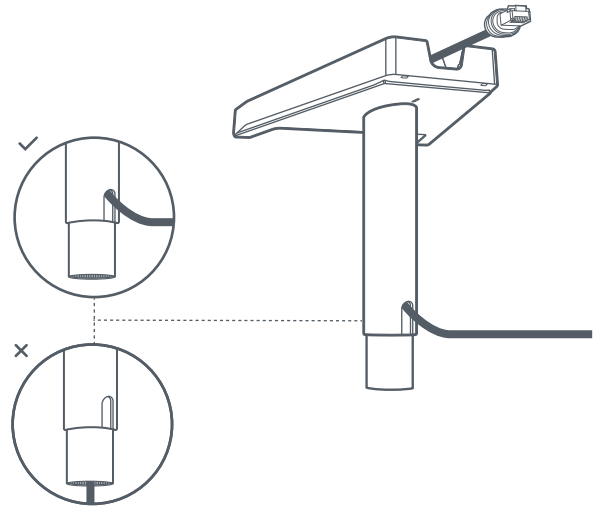
9 | Εισαγωγή βάσης ιστού

Εισαγάγετε τον σωλήνα του ιστού στη βάση μέχρι να κουμπώσει στη θέση του.



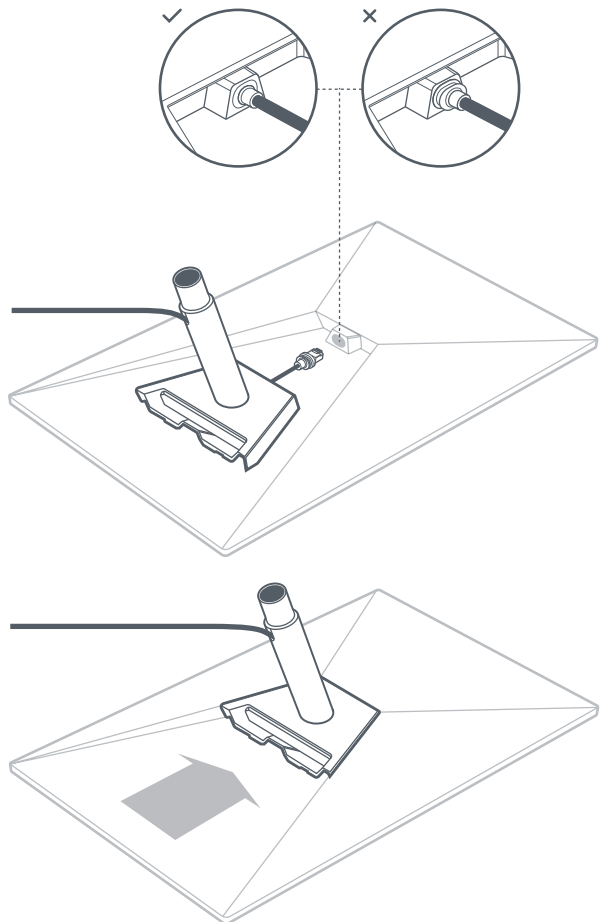
10 | Όδευση καλωδίου μέσα από ιστό

Εισαγάγετε το καλώδιο Starlink μέσα από την τρύπα στην πλευρά του ιστού, προς τα πάνω μέσα από τη σχισμή στον προσαρμογέα.



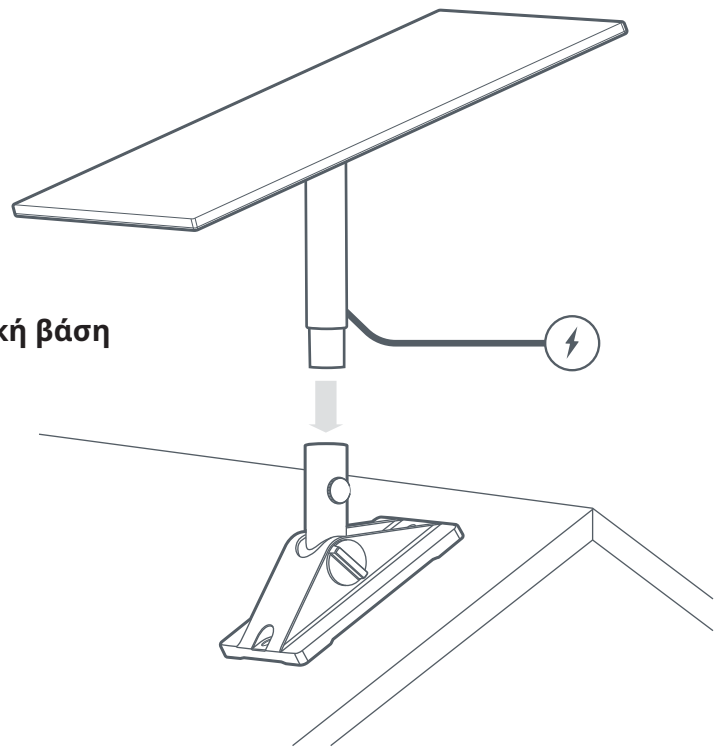
11 | Σύνδεση καλωδίου και εγκατάσταση ιστού

Συνδέστε το καλώδιο στο Starlink σας. Βεβαιωθείτε ότι το βύσμα έχει μπει ολόκληρο, έτσι ώστε η πρόσοψη του βύσματος να είναι στο ίδιο επίπεδο με την επιφάνεια της υποδοχής. Στη συνέχεια, σύρετε τον ιστό προς τα μέσα μέχρι να ασφαλίσει στη θέση του.



12 | Τοποθέτηση Starlink στην περιστροφική βάση

Σύρετε τον ιστό μέσα στην περιστροφική βάση. Περιστρέψτε το Starlink σας για να έχει ανεμπόδιστη θέα του ουρανού.



13 | Ευθυγραμμίστε και κλειδώστε το Starlink σας

Μια ειδοποίηση στην εφαρμογή θα σας δείξει εάν πρέπει να περιστρέψετε το Starlink για να το ευθυγραμμίσετε σωστά.

Κάντε κλικ στην ειδοποίηση για να χρησιμοποιήσετε το εργαλείο ευθυγράμμισης. Αφού το ευθυγραμμίσετε, σφίξτε τη βίδα περιστροφής στον ιστό για να αποφύγετε την περιστροφή.

