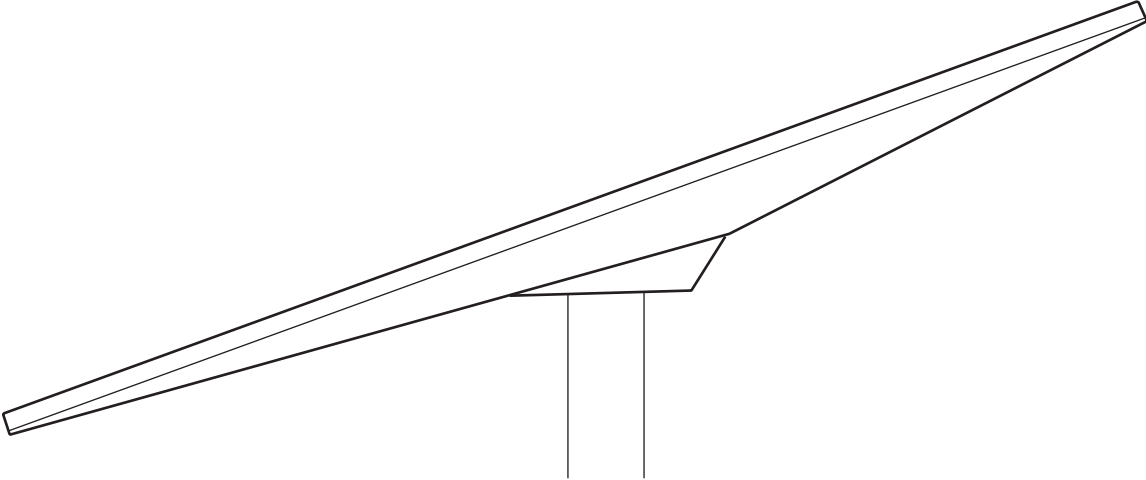
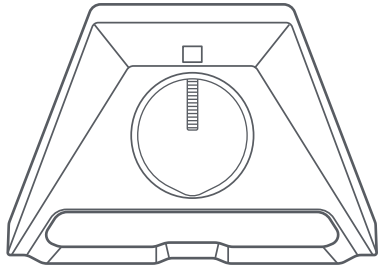


STARLINK | GHID DE INSTALARE A ADAPTORULUI DE TUB STANDARD



**Conținutul kitului**



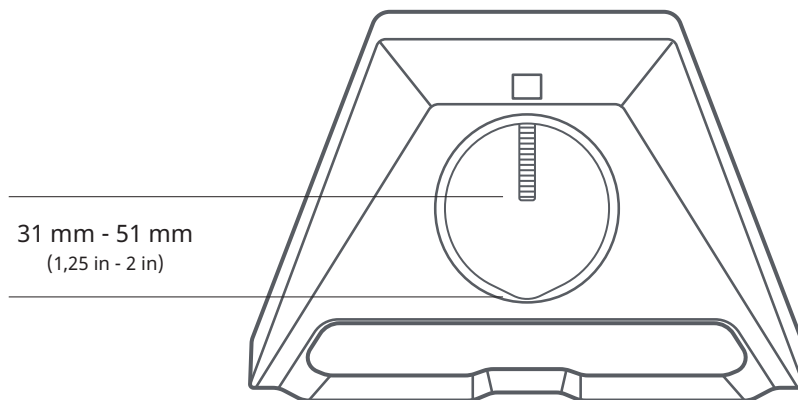
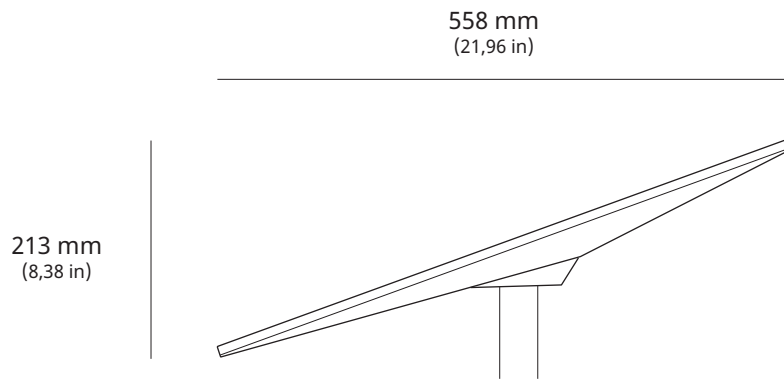
Suport de montare cu adaptor de tub



Cheie imbus

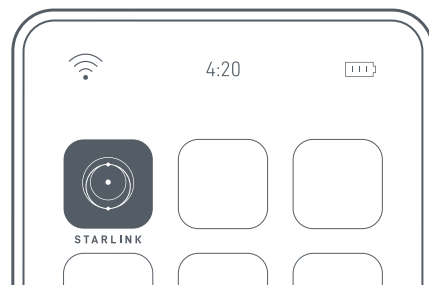
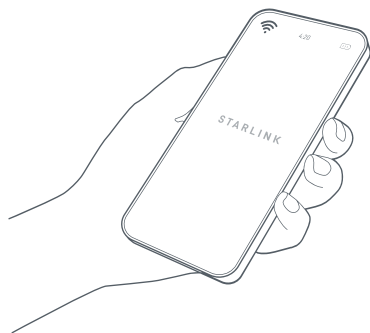


20x  
Cleme de rutare a cablurilor



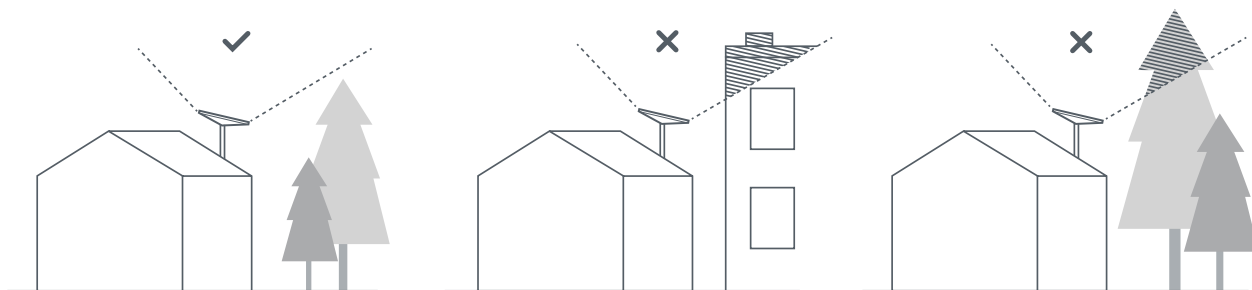
## 1 | Descărcați aplicația Starlink

Scanați codul QR pentru a descărca aplicația Starlink.



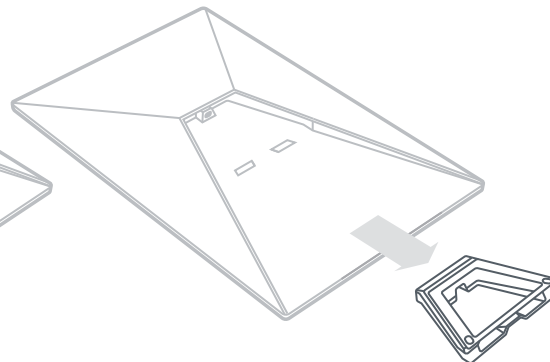
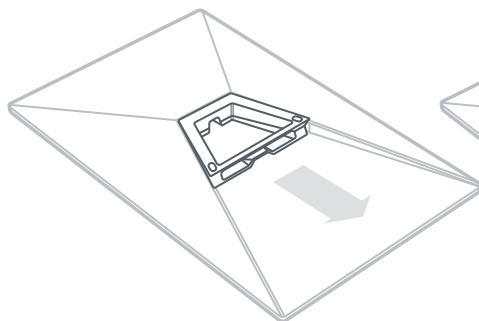
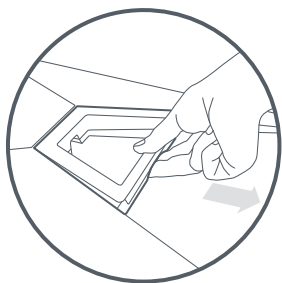
## 2 | Stabiliți locația de montare

Dispozitivul Starlink are nevoie de o deschidere directă către cer, astfel încât să rămână conectat cu sateliții pe măsură ce aceștia trec pe deasupra. Obiectele care obstrucționează conexiunea dintre Starlink și satelit, cum ar fi o ramură de arbore, un stâlp sau un acoperiș, vor cauza întreruperi ale serviciului. Utilizați instrumentul de găsimare a obstrucțiilor din aplicație pentru a vă asigura că ați selectat o locație de montare adecvată.



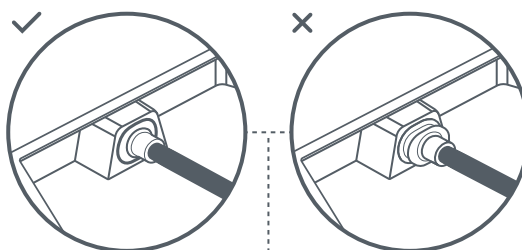
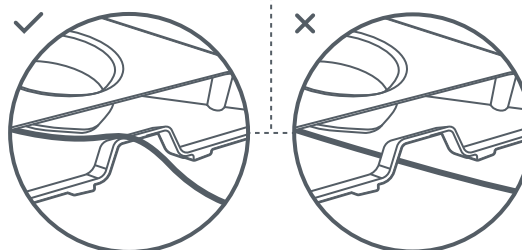
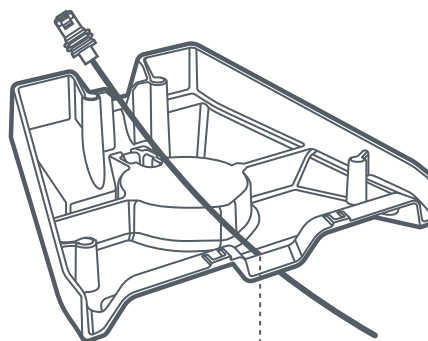
## 3 | Scoateți stativul

Strângeți clapeta de eliberare și scoateți stativul din poziția sa de fixare.



#### 4 | Treceți cablul prin adaptorul de tub

Treceți cablul Starlink prin orificiul din adaptorul de tub și scoateți-l prin capătul frontal.

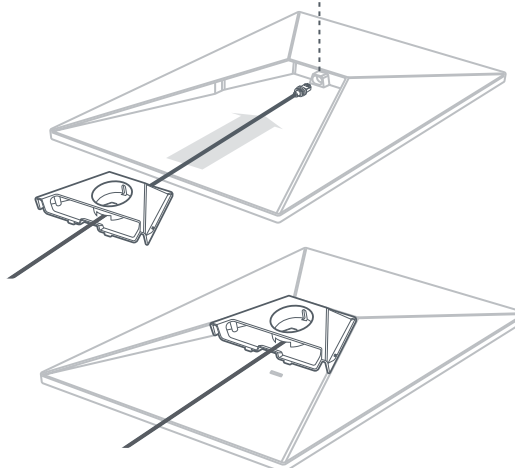


#### 5 | Conectați cablul și instalați adaptorul de tub

Conectați cablul la dispozitivul Starlink.

Asigurați-vă că ștecherul este introdus complet, astfel încât fața acestuia să fie la același nivel cu suprafața.

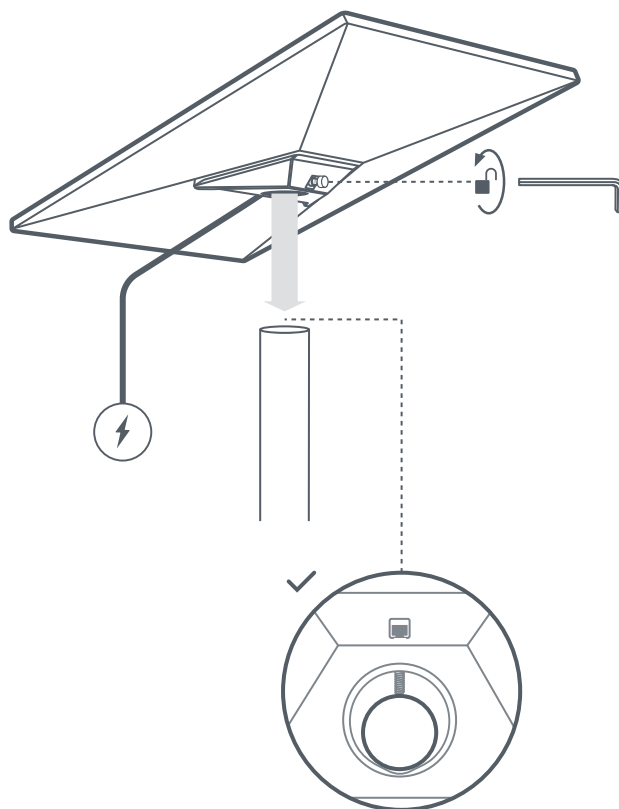
Apoi, glisați adaptorul până când se fixează în poziție.



## 6 | Montați dispozitivul Starlink pe stâlp

Slăbiți șurubul de blocare și glisați suportul de montare a adaptorului de tub pe tubul de montare. Strângeți temporar șurubul de blocare pentru a stabiliza dispozitivul Starlink pe tub.

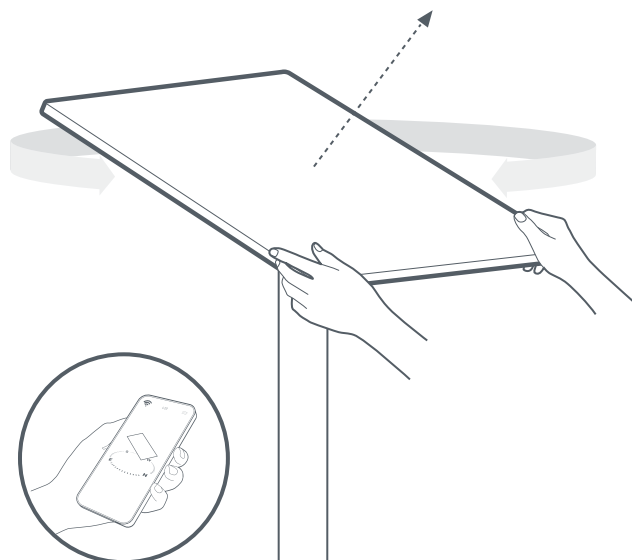
Conectați celălalt capăt al cablului Starlink la router și băgați în priză routerul.



## 7 | Aliniați dispozitivul Starlink

O alertă din aplicație va indica dacă trebuie să rotiți dispozitivul Starlink pentru a fi aliniat corespunzător.

Dați clic pe alertă pentru a utiliza instrumentul de aliniere.



## 8 | Fixați poziția de aliniere

Strângeți șurubul de pe suportul de montare a adaptorului de tub pentru a bloca dispozitivul Starlink în poziție.

Asigurați-vă că dispozitivul Starlink este atașat ferm.

