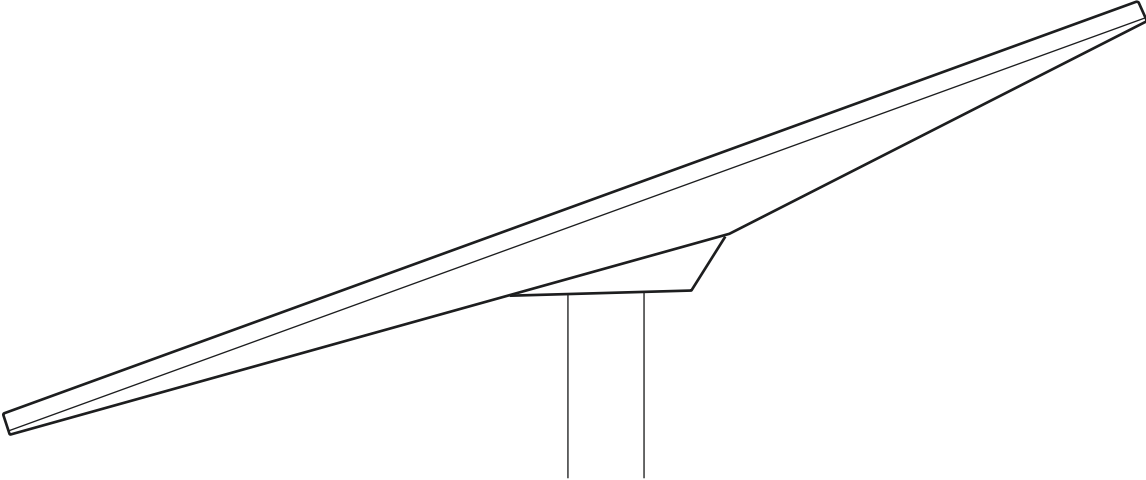
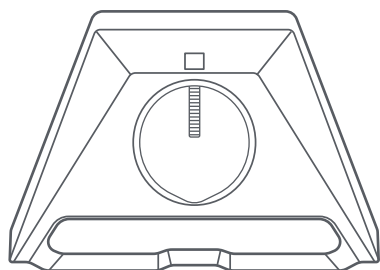


STARLINK | INSTRUKCJA INSTALACJI ADAPTERA DO RUR STANDARD



Zawartość opakowania



Mocowanie adaptera do rur



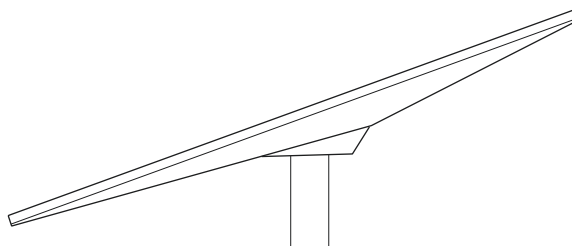
Klucz imbusowy



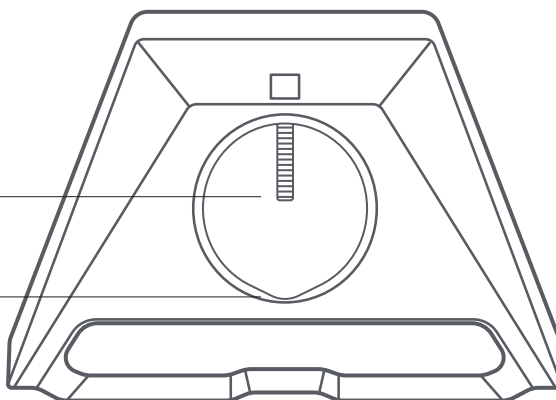
Zaciski kablowe  
20 szt.

558 mm  
(21,96 in)

213 mm  
(8,38 in)

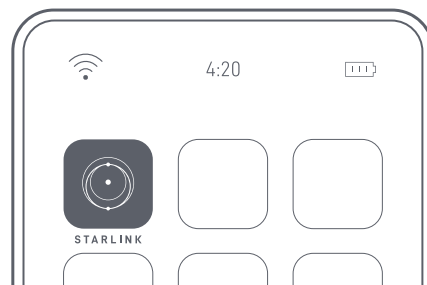
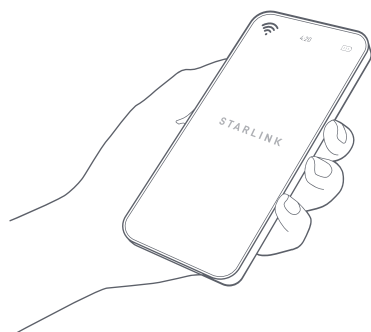


31 mm - 51 mm  
(1,25 in - 2 in)



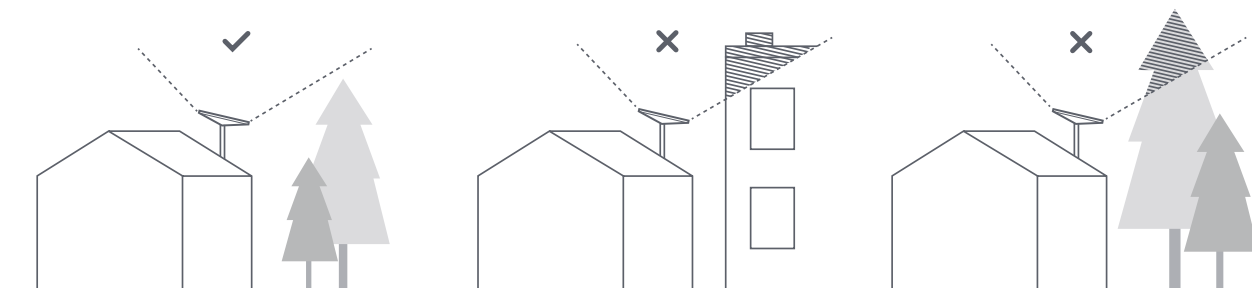
## 1 | Pobierz aplikację Starlink

Zeskanuj kod QR, aby pobrać aplikację Starlink.



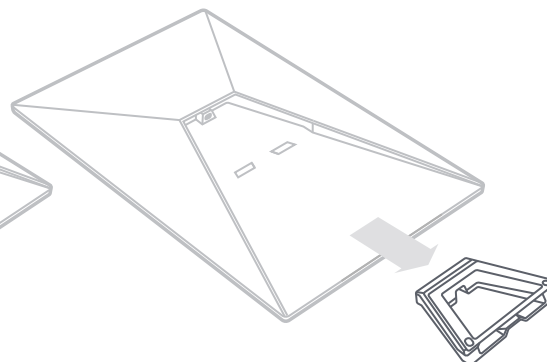
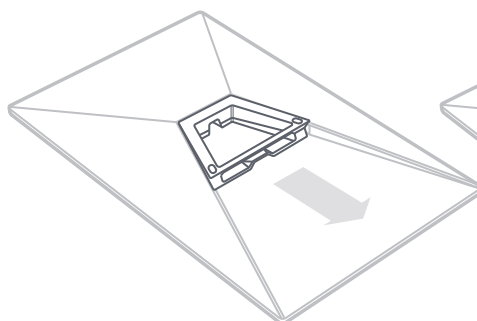
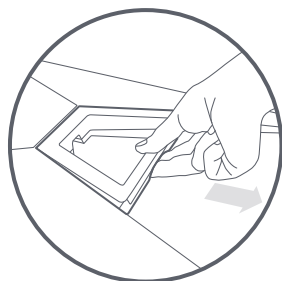
## 2 | Znajdź miejsce montażu

Antena Starlink potrzebuje niezakłóconego widoku na niebo, aby utrzymać łączność z poruszającymi się satelitami. Obiekty, które zakłócają to połączenie, takie jak gałąź drzewa, słup lub dach, mogą powodować przerwy w świadczeniu usług. Użyj narzędzia do sprawdzania pod kątem przeszkód w aplikacji, aby upewnić się, że wybrano odpowiednie miejsce montażu.



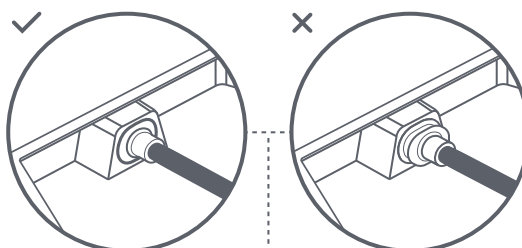
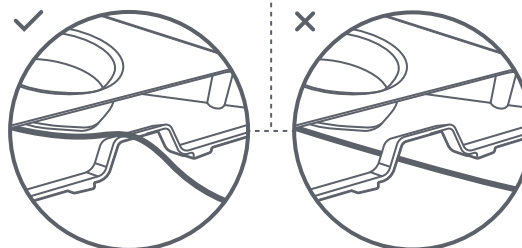
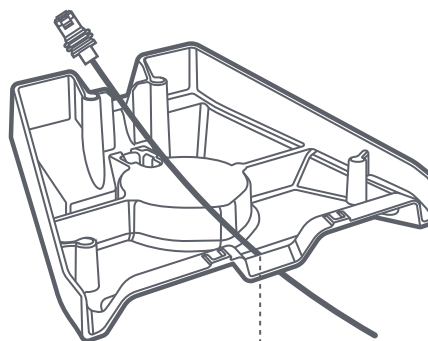
## 3 | Usuń podstawę

Ściśnij zatrzask zwalniający i odciągnij go od ustalonego położenia.



#### 4 | Poprowadź przewód przez adapter do rur

Poprowadź przewód Starlink przez otwór w adapterze do rur i wyprowadź go z przodu.

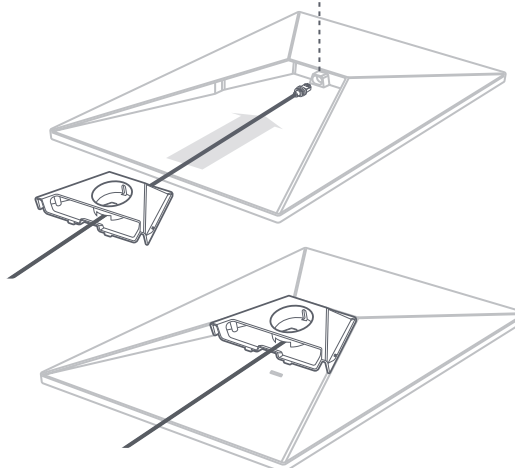


#### 5 | Podłącz przewód i zainstaluj adapter do rur

Podłącz przewód do urządzenia Starlink.

Upewnij się, że wtyczka jest całkowicie włożona tak, że jej widoczna część znajduje się na jednej płaszczyźnie z powierzchnią.

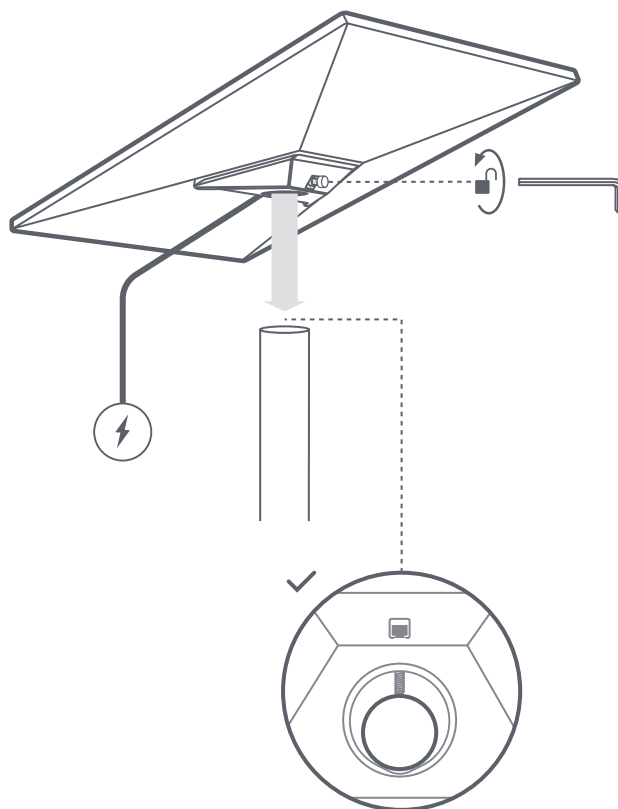
Następnie wsuń adapter, aż zaskoczy na swoje miejsce.



## 6 | Przymocuj urządzenie Starlink do stojaka

Poluzuj śrubę blokującą i wsuń mocowanie adaptera do rur na mocowaną rurę. Tymczasowo dokręć śrubę blokującą, aby ustabilizować urządzenie Starlink na rurze.

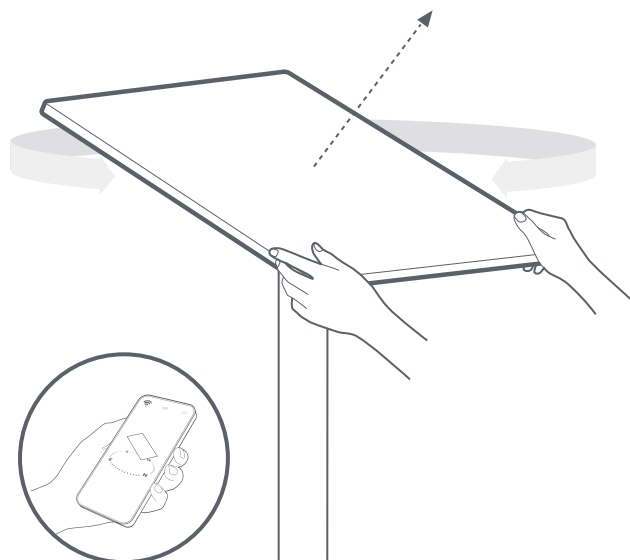
Podłącz drugi koniec przewodu Starlink do routera i podłącz router do zasilania.



## 7 | Wyrównaj położenie urządzenia Starlink

Alert w aplikacji wskaże, czy musisz obrócić antenę Starlink, aby wyrównać jej położenie.

Kliknij alert, aby skorzystać z narzędzia do pozycjonowania.



## 8 | Zablokuj położenie

Dokręć śrubę na mocowaniu adaptera do rur, aby zablokować urządzenie Starlink w danym położeniu.

Upewnij się, że urządzenie Starlink jest mocno przymocowane.

