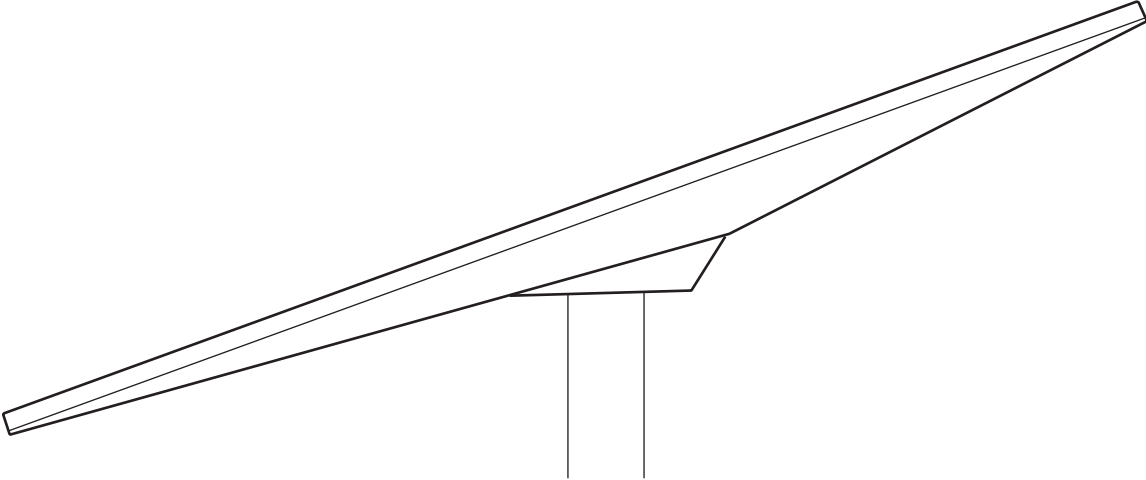
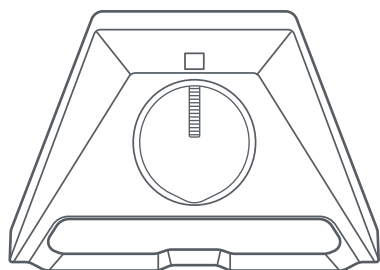


STARLINK | INSTALLATIEGIDS STANDARD-BUISADAPTER



Wat zit er in de doos



Buisadapterbevestiging



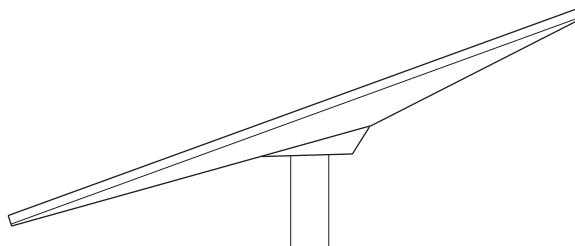
Inbusseutel



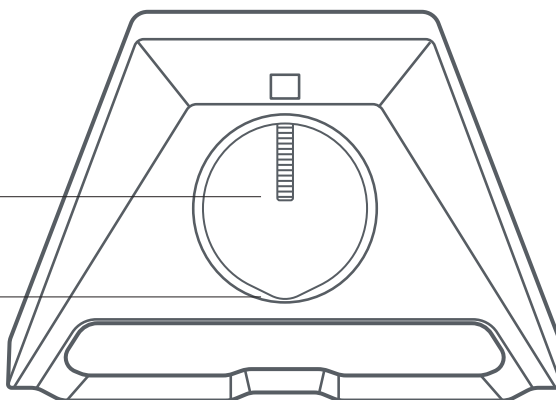
Kabelroutingklemmen
20x

558 mm
(21,96 inch)

213 mm
(8,38 inch)

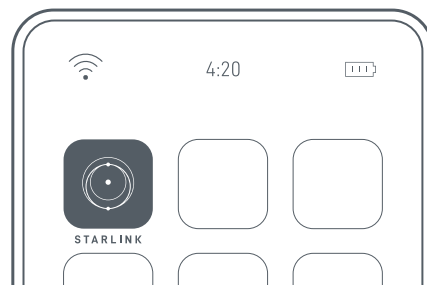
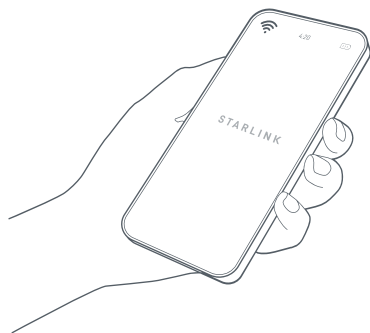


31 mm - 51 mm
(1,25 inch - 2 inch)



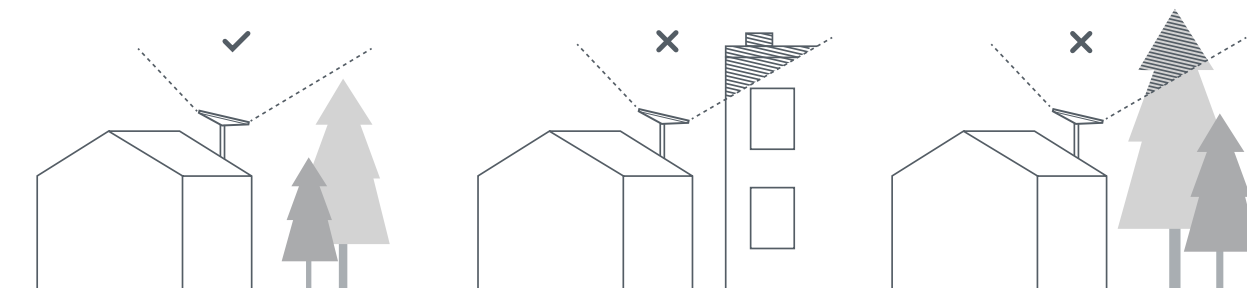
1 | Download de Starlink-app

Scan de QR-code om de Starlink-app te downloaden.



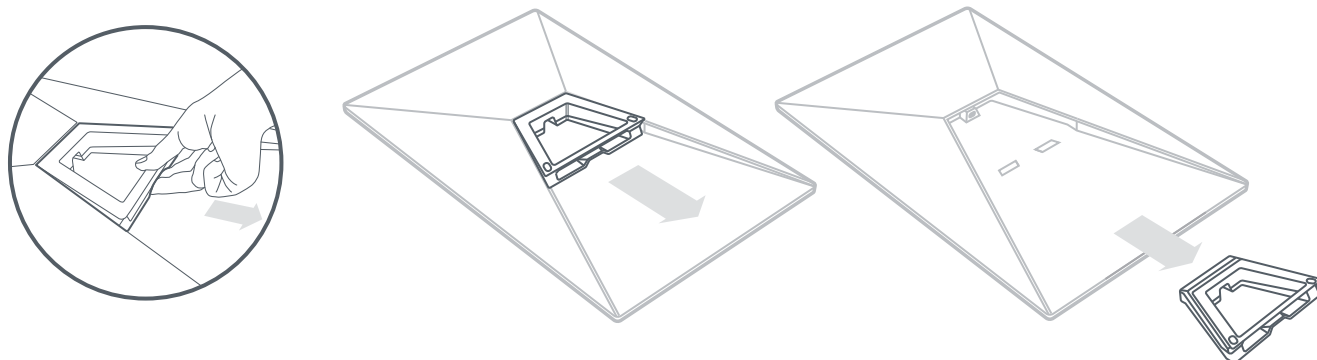
2 | Montagelocatie zoeken

Uw Starlink heeft een onbelemmerd zicht op de hemel nodig, zodat hij verbonden kan blijven met satellieten terwijl deze erboven bewegen. Objecten die de verbinding tussen uw Starlink en de satelliet belemmeren, zoals een boomtak, paal of dak, veroorzaken serviceonderbrekingen. Gebruik de belemmeringentool in de app om er zeker van te zijn dat u een geschikte montagelocatie hebt geselecteerd.



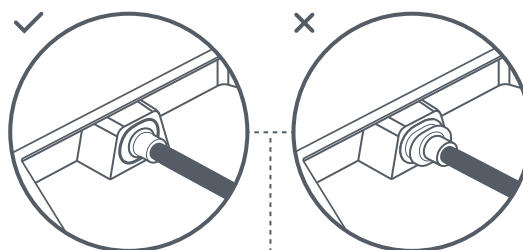
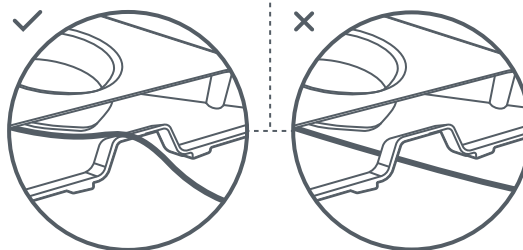
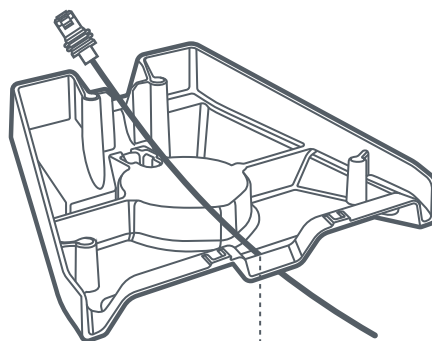
3 | Kickstand verwijderen

Knijp in het ontgrendelingslipje en trek het weg van de vaste locatie.



4 | Kabel door buisadapter leiden

Leid de Starlink-kabel door de opening in de buisadapter en naar buiten aan de voorkant.

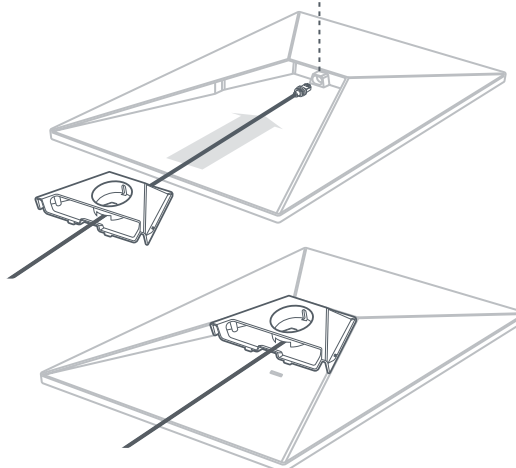


5 | Kabel aansluiten en buisadapter installeren

Sluit de kabel aan op uw Starlink.

Zorg ervoor dat de plug er volledig in is geplaatst, zodat de voorkant van de plug gelijk is met het oppervlak.

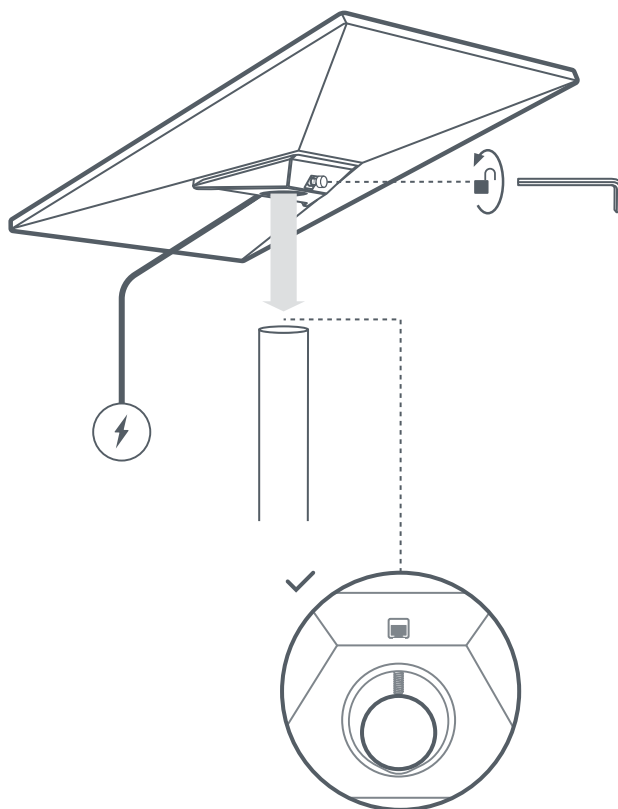
Schuif vervolgens de adapter erin totdat deze op zijn plaats klikt.



6 | Starlink aan paal bevestigen

Maak de borgschroef los en schuif de buisadapterbevestiging op uw montagebuis. Draai de borgschroef tijdelijk vast om Starlink op de buis te stabiliseren.

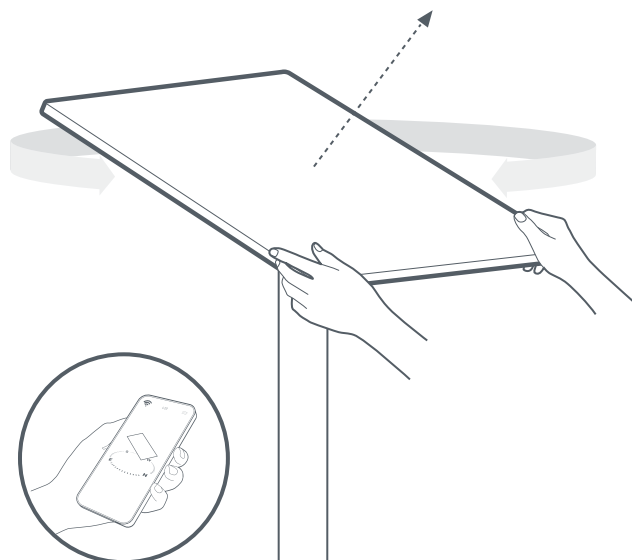
Sluit het andere uiteinde van de Starlink-kabel aan op de router en sluit de voeding van de router aan.



7 | Uw Starlink uitlijnen

Er wordt een waarschuwing in de app weergegeven als u Starlink moet draaien om correct te worden uitgelijnd.

Klik op de waarschuwing om de uitlijntool te gebruiken.



8 | Uitlijning vergrendelen

Draai de schroef op de buisadapterbevestiging vast om uw Starlink op zijn plaats te vergrendelen.

Zorg ervoor dat uw Starlink stevig is bevestigd.

