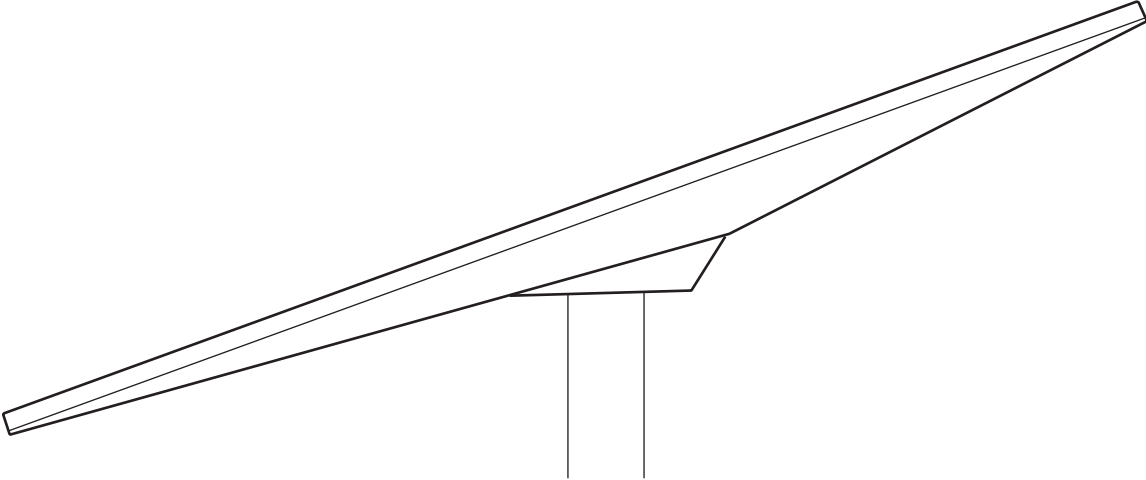
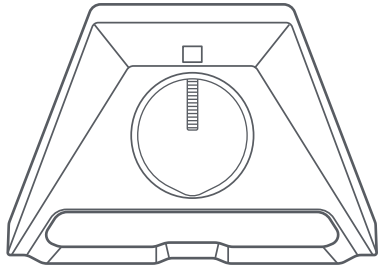


STARLINK | GABAY SA PAG-INSTALL NG STANDARD PIPE ADAPTER



Ano ang Laman ng Kahon



Pipe Adapter Mount

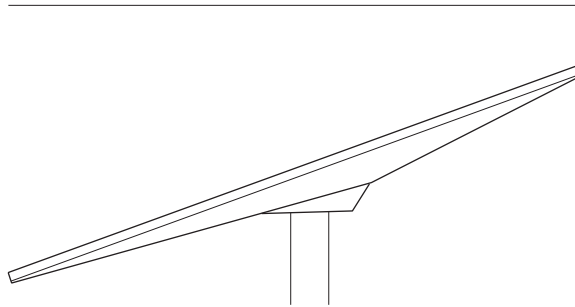


Allen Key



Mga Cable Routing Clip  
20x

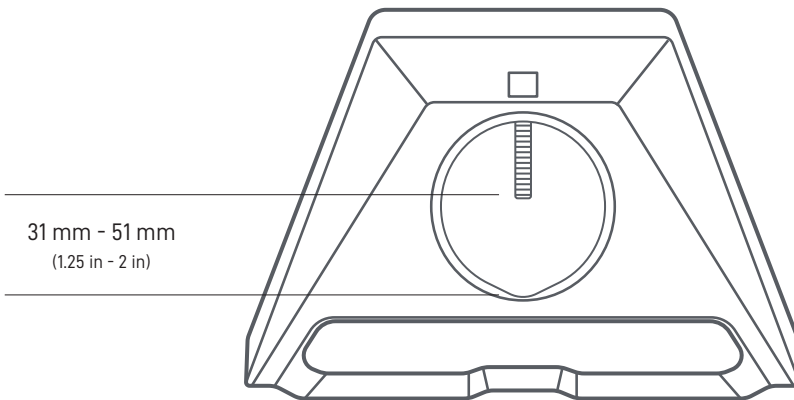
558 mm  
(21.96 in)



213 mm  
(8.38 in)

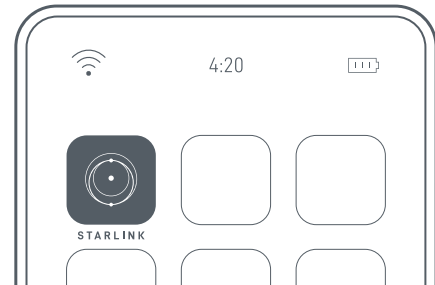
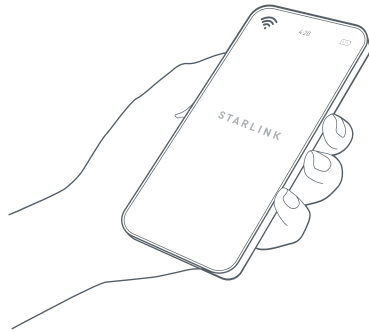


31 mm - 51 mm  
(1.25 in - 2 in)



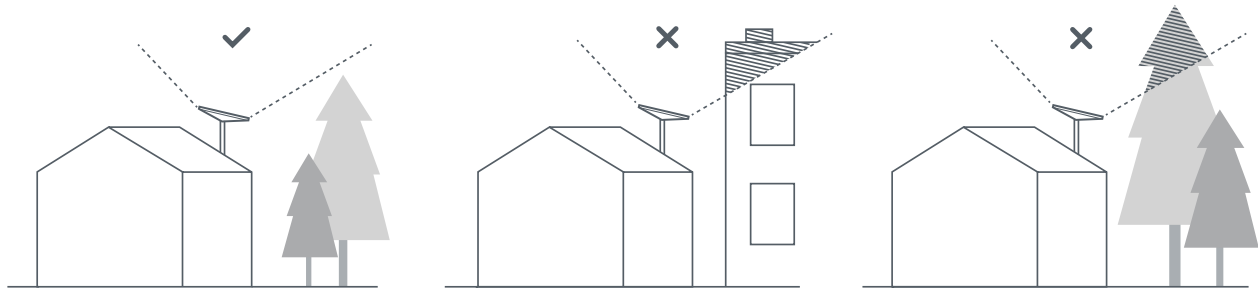
## 1 | I-download ang Starlink App

I-scan ang QR code para i-download ang Starlink App.



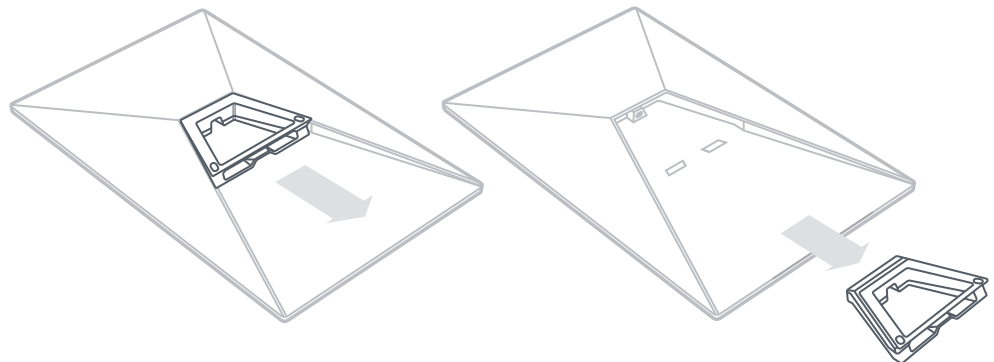
## 2 | Maghanap ng Lokasyon para sa Pag-mount

Kailangan ng Starlink mo ng hindi nahaharangang view ng kalangitan para manatili itong nakakonekta sa mga satellite habang gumagalaw ang mga ito sa kalawakan. Magdudulot ng mga pagkaantala sa serbisyo ang mga bagay na humaharag sa koneksyon ng Starlink mo at ng satellite, gaya ng sanga ng puno, poste, o bubong. Gamitin ang obstruction tool sa App para matiyak na nakapili ka ng angkop na lokasyon para sa pag-mount.



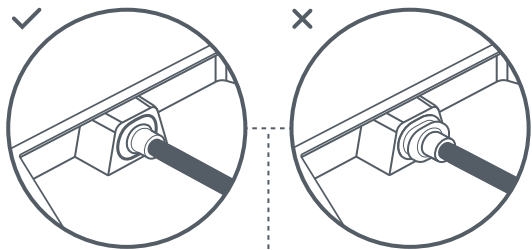
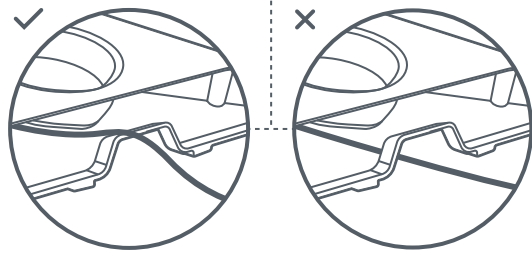
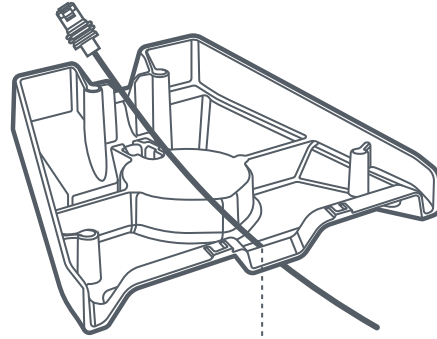
## 3 | Alisin ang Kickstand

Pisilin ang release tab at hilahin ito palayo sa nakapirming lokasyon nito.



#### 4 | Iruta ang Cable sa Pamamagitan ng Pipe Adapter

Iruta ang Starlink cable papasok sa bukasang sa pipe adapter at palabas sa harapang bahagi.

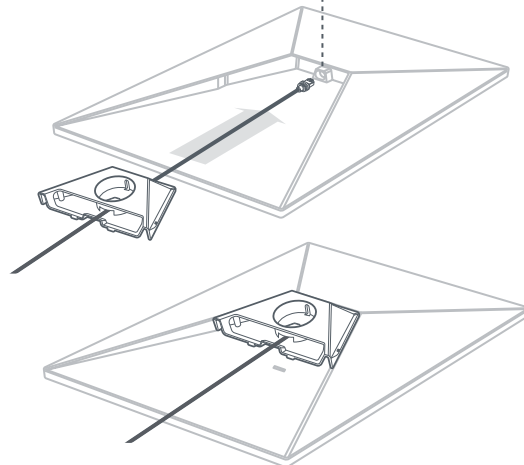


#### 5 | I-plug in ang Cable at I-install ang Pipe Adapter

I-plug ang cable sa Starlink mo.

Tiyaking ganap na nakasaksak ang plug kung saan nakalapat ang mukha ng plug sa surface.

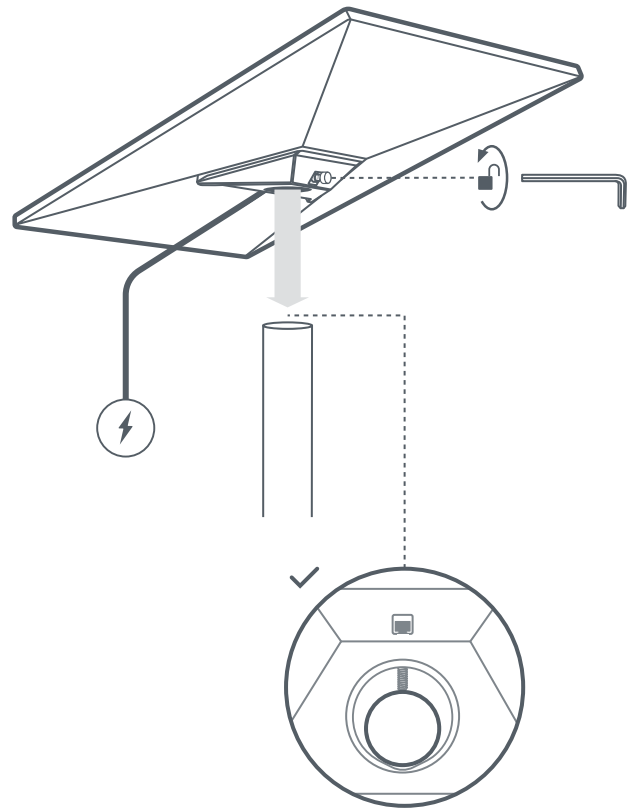
Susunod, i-slide ang adapter hanggang sa mag-click ito sa lugar.



## 6 | I-mount ang Starlink sa Poste

Paluwagin ang locking screw at i-slide ang Pipe Adapter Mount papunta sa mounting pipe mo. Pansamantalang higgitan ang locking screw para i-stabilize ang Starlink sa pipe.

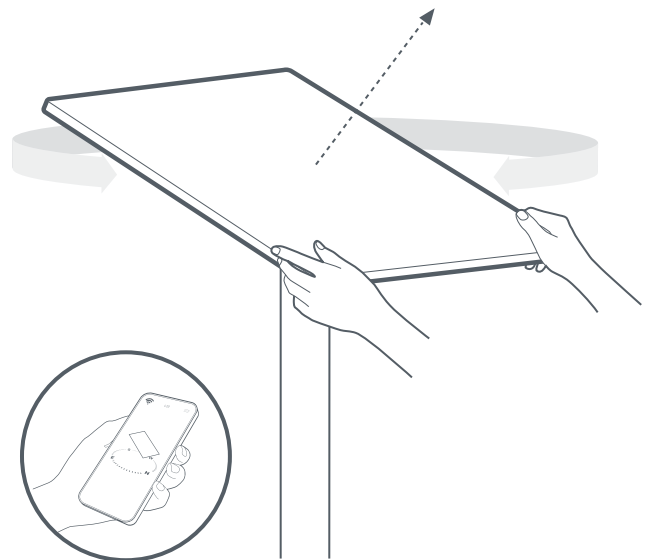
Ikabit ang kabilang dulo ng Starlink cable sa router at i-plug ang router sa power.



## 7 | I-align ang Starlink Mo

May makikita kang alerto sa App kung kailangan mong ikutin ang Starlink para ma-align ito nang tama.

I-click ang alerto para gamitin ang alignment tool.



## 8 | I-lock ang Alignment

Higgitan ang turnilyo sa Pipe Adapter Mount para i-lock ang Starlink mo sa puwesto.

Tiyaking nakakabit nang mabuti ang Starlink mo.

