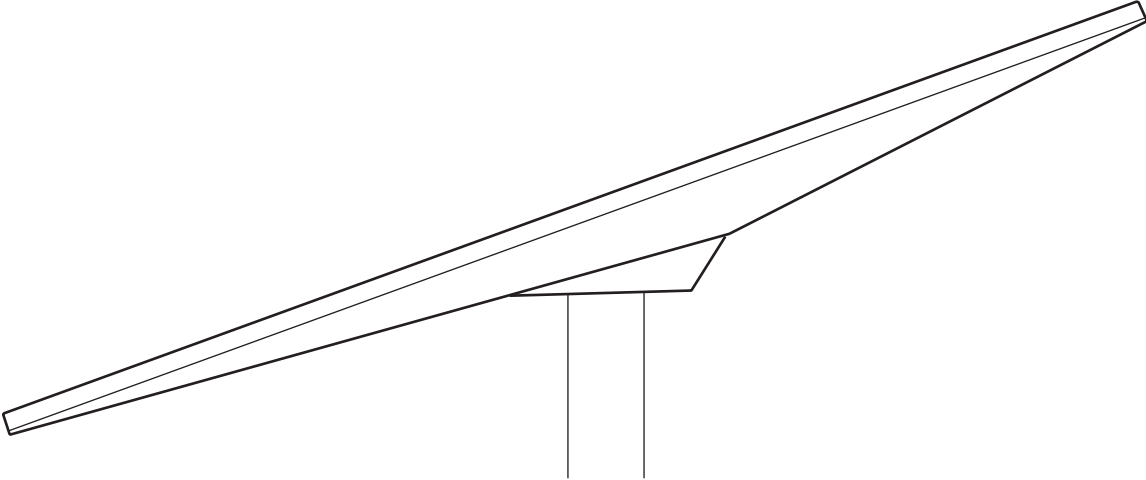
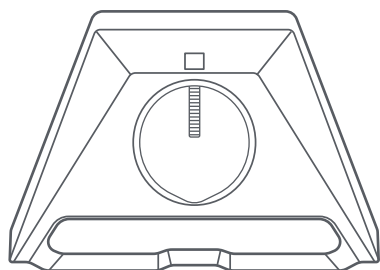


STARLINK | PRŮVODCE INSTALACÍ ADAPTÉRU NA POTRUBÍ STANDARD



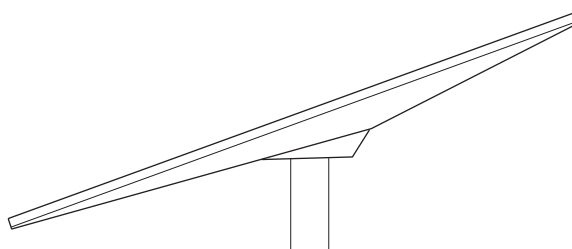
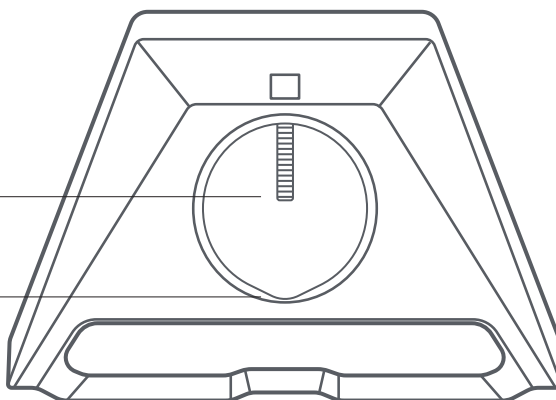
Co najdete v balení



Držák adaptéru na potrubí

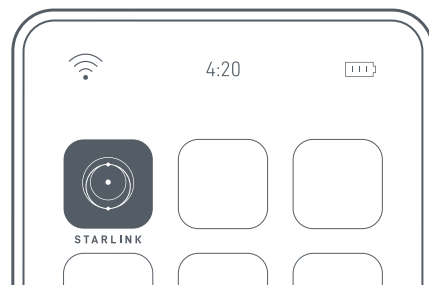
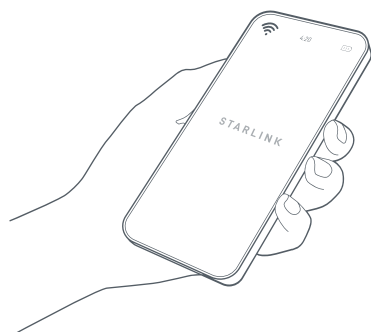


Imbusový klíč

Svorky pro vedení kabelů
20x58 mm
(2,196 palce)213 mm
(8,38 palce)31 mm - 51 mm
(1,25-2 palce)

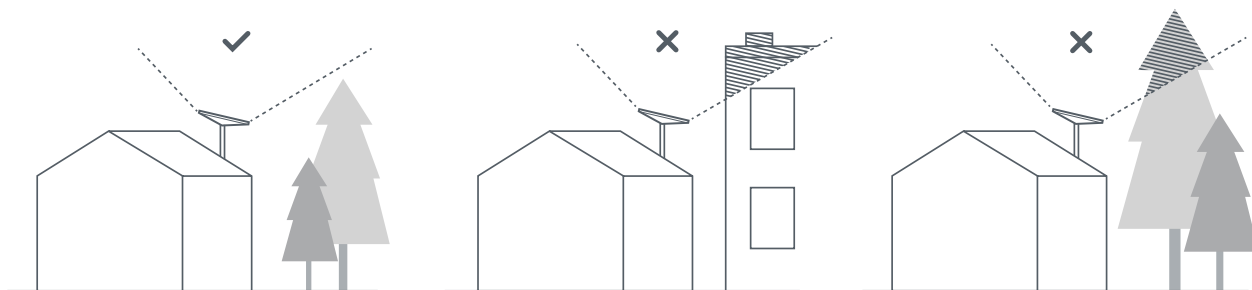
1 | Stáhněte si aplikaci Starlink

Naskenujte QR kód a stáhněte si aplikaci Starlink.



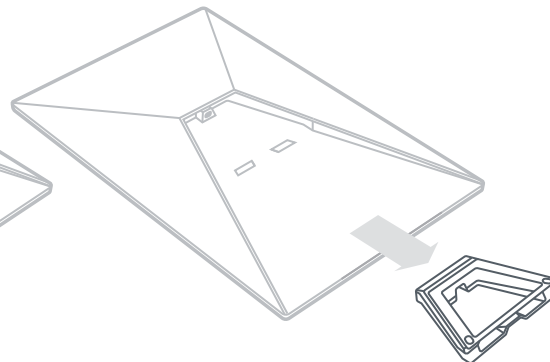
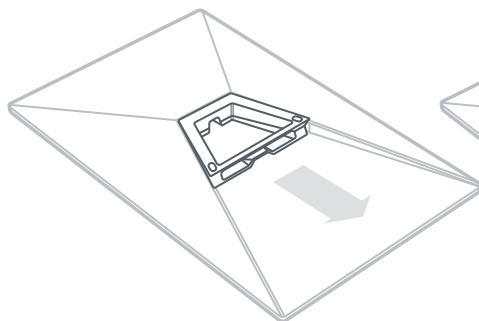
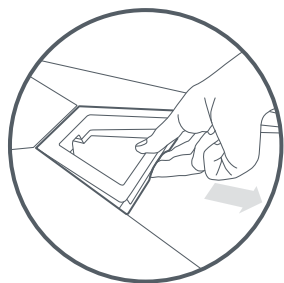
2 | Najděte ideální místo na montáž

Aby mohl Starlink zůstat ve spojení se satelity, které se pohybují nad ním, potřebuje volný výhled na oblohu. Objekty, které brání spojení mezi Starlinkem a satelity, jako je větev stromu, sloup nebo střecha, způsobí výpadek služby. Pomocí nástroje pro kontrolu překážek v aplikaci se ujistěte, že jste vybrali vhodné místo pro montáž.



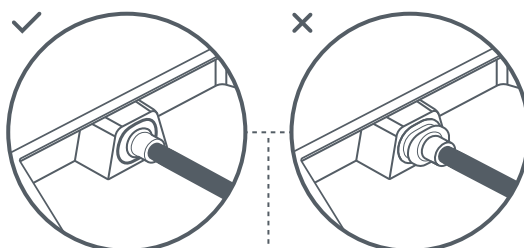
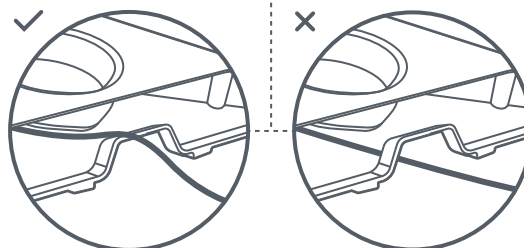
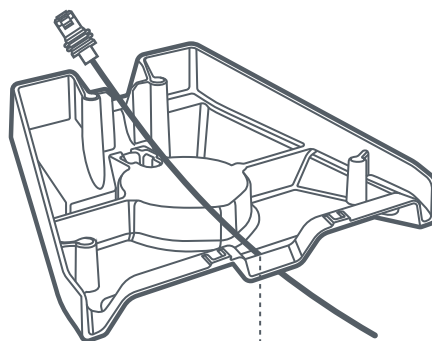
3 | Odstraňte stojan

Stiskněte uvolňovací poutko a vytáhněte ho z pevného umístění.



4 | Protáhněte kabel adaptérem na potrubí

Protáhněte kabel Starlink otvorem v adaptéru na potrubí a ven z předního konce.

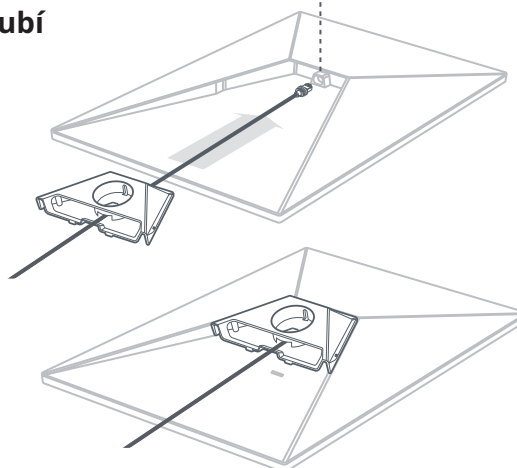


5 | Zapojte kabel a nainstalujte adaptér na potrubí

Zapojte kabel do Starlinku.

Ujistěte se, že je zástrčka zcela zasunuta tak, aby její čelo bylo zarovnáno s povrchem.

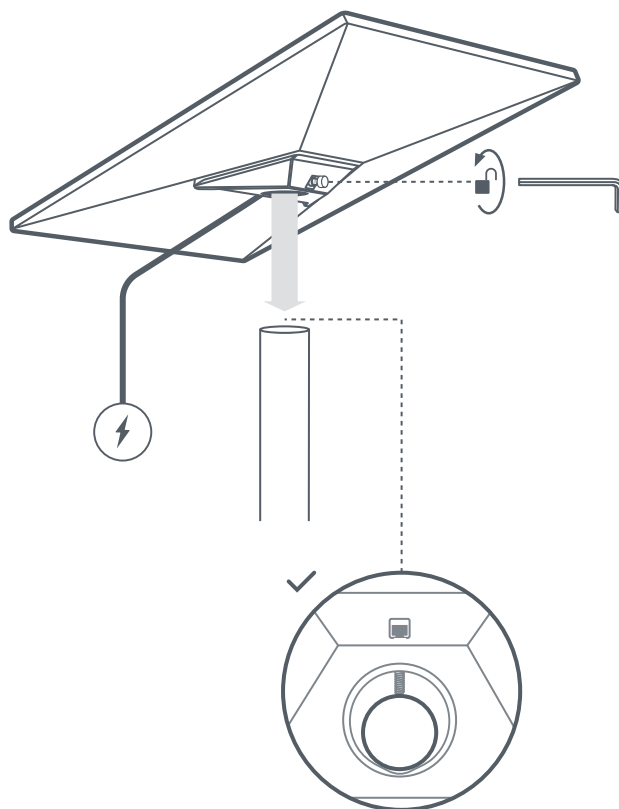
Pak zasuňte adaptér, dokud nezapadne na místo.



6 | Namontujte Starlink na sloup

Uvolněte pojistný šroub a zasuněte držák adaptéru na potrubí na montážní trubku. Dočasně utáhněte pojistný šroub, abyste Starlink na potrubí stabilizovali.

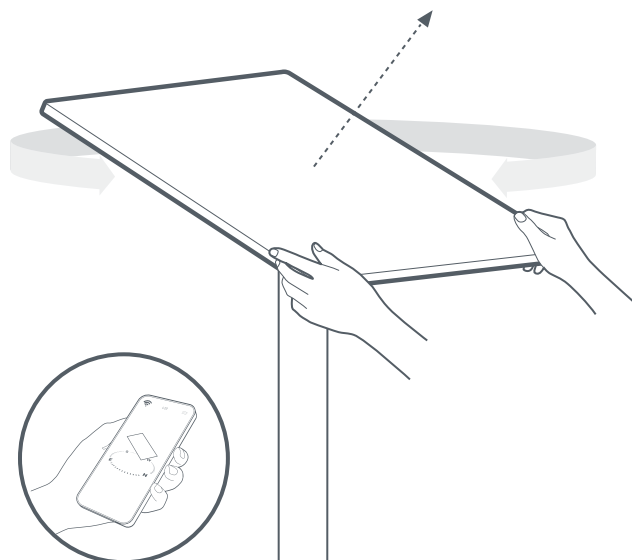
Připojte druhý konec kabelu Starlink k routeru a připojte napájení routeru.



7 | Zarovnejte Starlink

Pokud bude Starlink třeba natočit a zarovnat, zobrazí se v aplikaci upozornění.

Kliknutím na výstrahu aktivujte zarovnávací nástroj.



8 | Uzamkněte zarovnění

Utáhněte šroub na držáku adaptéru na potrubí a zajistěte Starlink na místě.

Ujistěte se, že je Starlink pevně připojen.

