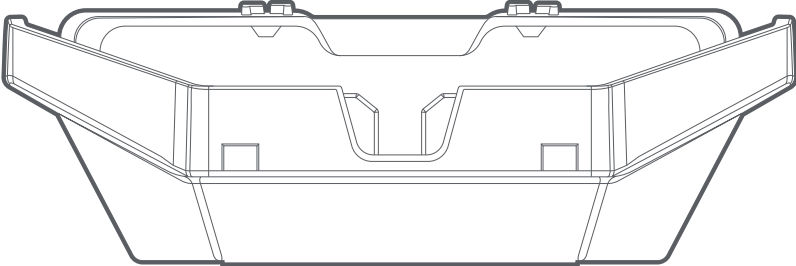
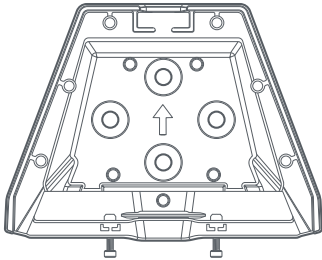


STARLINK | КОМПЛЕКТ КРІПЛЕННЯ ДЛЯ НАЗЕМНОГО ТРАНСПОРТУ



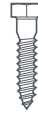
Що в коробці



Кріплення для транспортних засобів



Викрутка



Стяжні гвинти
4x



Болти
4x

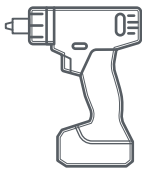


Гайки Nyloc
4x



Шайби
ущільнювальні
4x

Рекомендовані інструменти



Дриль/гайкокрут



Свердло
5 мм
(3/16 дюйма)



Свердло
9 мм
(3/8 дюйма)



Гайковий
ключ
14 мм

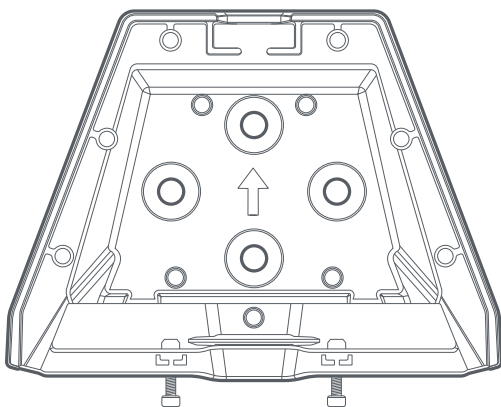


Гайковий
ключ
13 мм

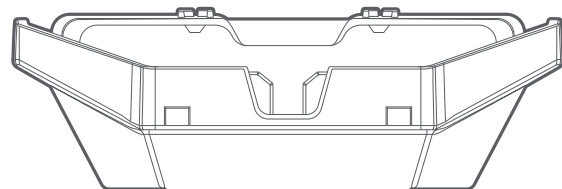


Ручка

140 мм
(5,5 дюйма)



185 мм
(7,3 дюйма)

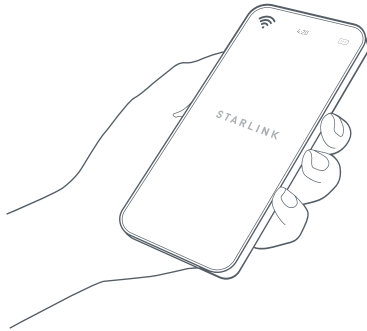


60 мм
(2,4 дюйма)

ВСТАНОВЛЕННЯ ГВИНТІВ

1 | Завантажте застосунок Starlink.

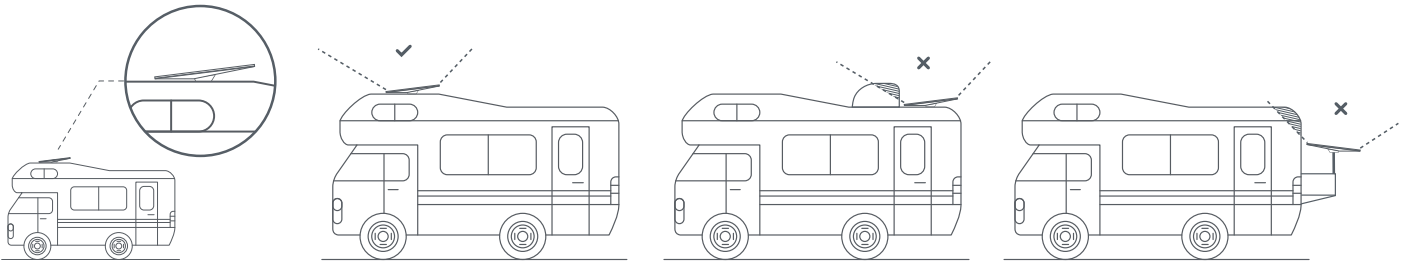
Скануйте QR-код, щоб завантажити застосунок Starlink.



2 | Оберіть місце розташування кріплення.

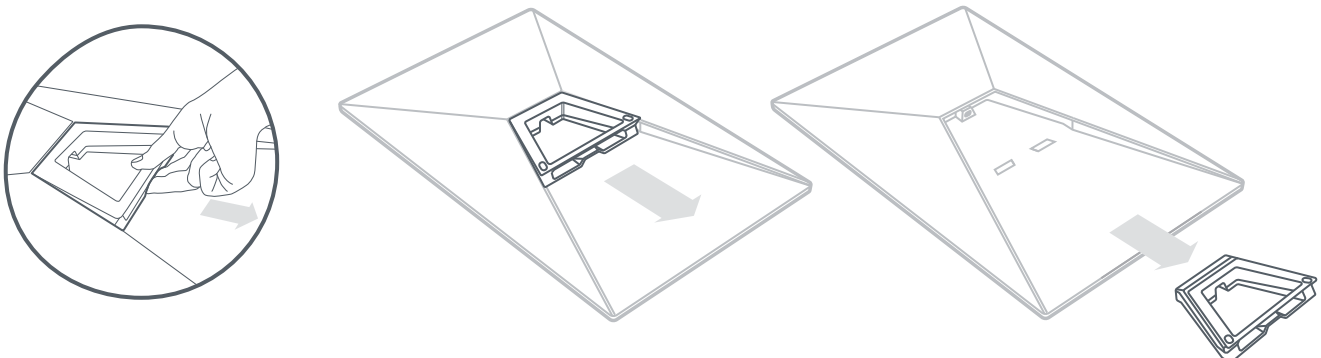
Вашому терміналу Starlink потрібний вільний огляд неба, щоб підтримувати зв'язок із супутниками під час їхнього переміщення. Об'єкти, які перешкоджають з'єднанню Starlink із супутником, спричиняють збої в роботі терміналу. Використовуйте інструмент перевірки наявності перешкод у застосунку, щоб вибрати відповідне місце для встановлення.

Ви також повинні переконаватися, що ваш Starlink встановлений у правильній орієнтації відносно вашого транспортного засобу, як показано нижче.



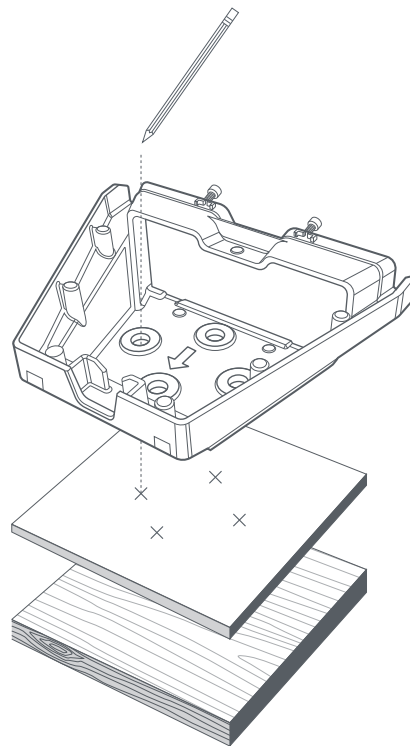
3 | Зніміть підставку.

Стисніть фіксатор і відтягніть його з фіксованого положення.



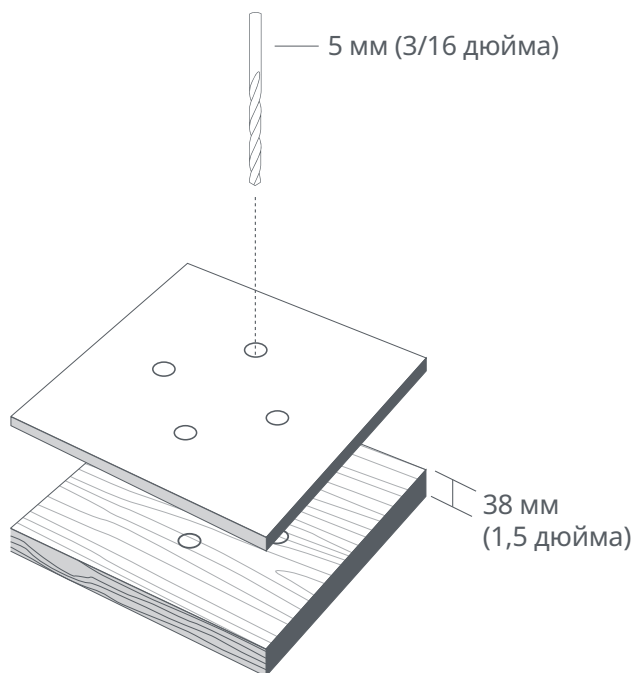
ВСТАНОВЛЕННЯ ГВИНТІВ**4 | Позначте місця для отворів**

Визначте місце встановлення на автомобілі та позначте розташування 4 отворів на кріпленні для наземного транспорту ручкою або олівцем.

**5 | Просвердліть кабельні отвори в позначених місцях**

Просвердліть отвори свердлом 5 мм (3/16 дюйма).

Рекомендовано використовувати монтажну поверхню товщиною не менше 1,5 дюйма (3,81 см).

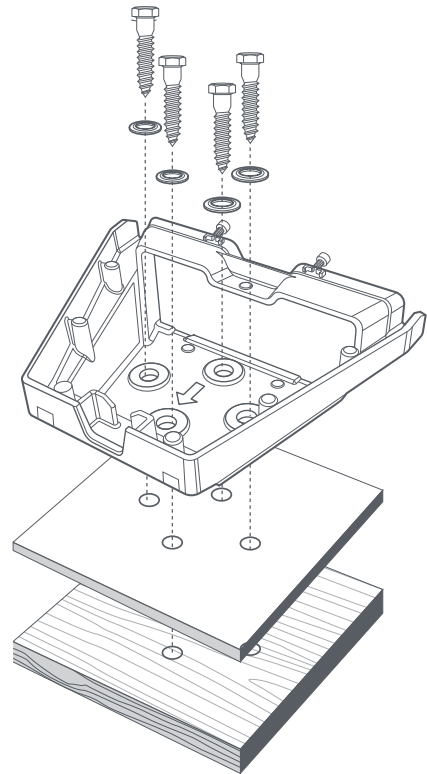


ВСТАНОВЛЕННЯ ГВИНТІВ

6 | Прикрутіть гвинтами кріплення до поверхні

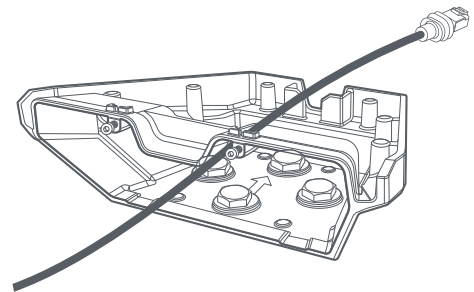
Встановіть шайбу на кінці кожного гвинта і зафіксуйте кріплення на поверхні.

Рекомендовано використовувати глибоке гніздо діаметром 13 мм (1/2 дюйма).



7 | Прокладіть кабель через кріплення для наземного транспорту

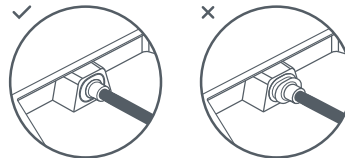
Прокладіть кабель Starlink крізь отвір у кріпленні для наземного транспорту, витягнувши його з переднього кінця.



8 | Під'єднайте кабель і встановіть Starlink

Під'єднайте кабель Ethernet до терміналу Starlink і переконайтеся, що він надійно вставлений.

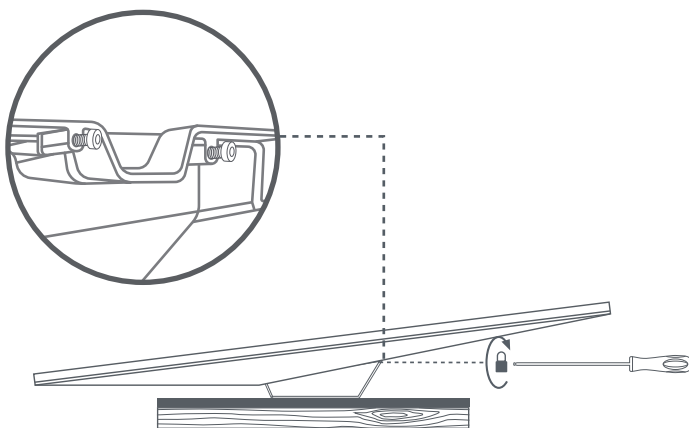
Вставте Starlink у кріплення до фіксації з клацанням.



ВСТАНОВЛЕННЯ ГВИНТІВ

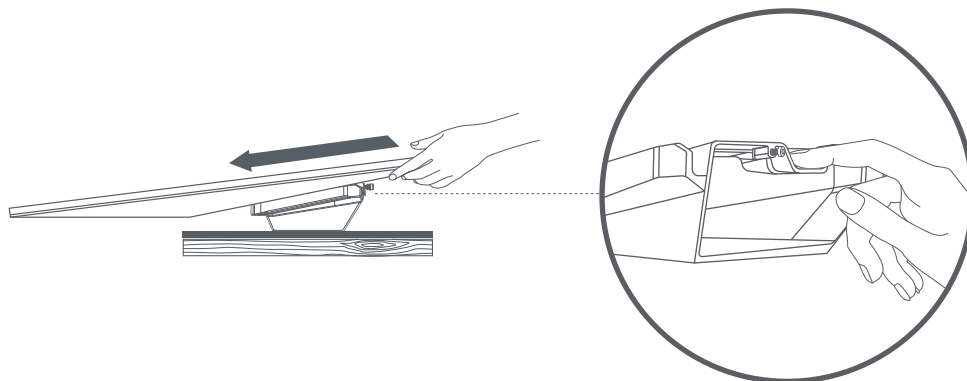
9 | Зафіксуйте кріплення

За допомогою викрутки вкрутіть два гвинти-фіксатори до самого кінця.



Зняття терміналу Starlink

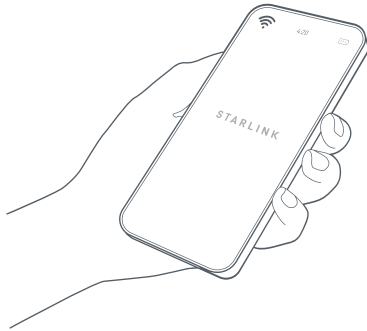
Якщо вам потрібно зняти Starlink, викрутіть гвинти-фіксатори. Потім натисніть на фіксатор на кріпленні, відштовхнувши Starlink від себе.



ВСТАНОВЛЕННЯ БОЛТІВ

1 | Завантажте застосунок Starlink

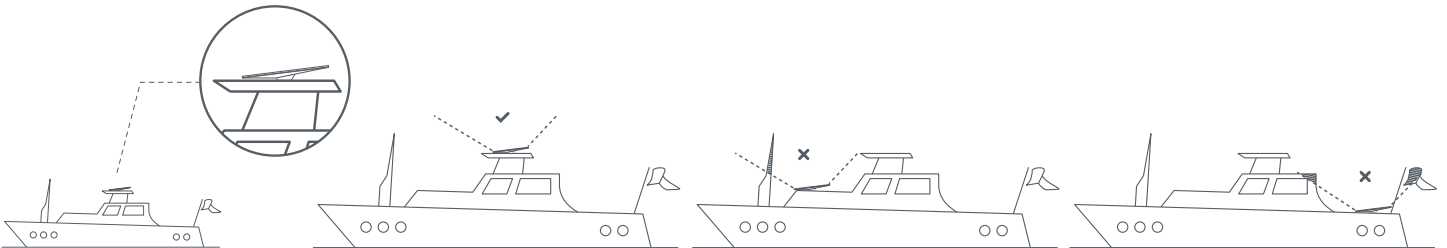
Скануйте QR-код, щоб завантажити застосунок Starlink.



2 | Оберіть місце розташування кріплення

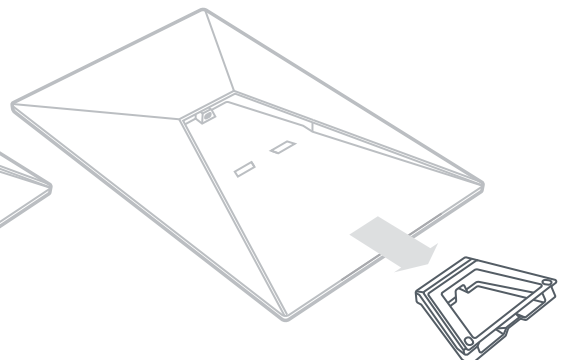
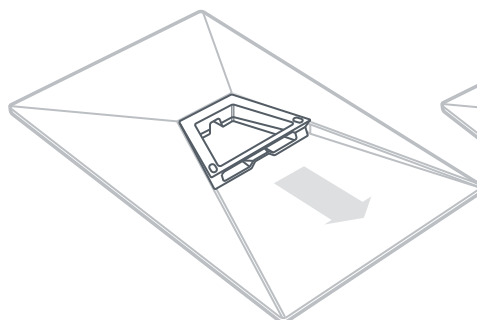
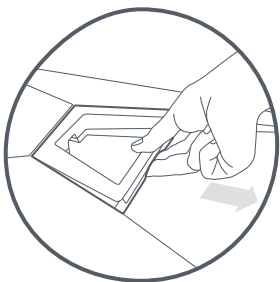
Вашому терміналу Starlink потрібний вільний огляд неба, щоб підтримувати зв'язок із супутниками під час їхнього переміщення. Об'єкти, які перешкоджають з'єднанню Starlink із супутником, спричиняють збої в роботі терміналу. Використовуйте інструмент перевірки наявності перешкод у застосунку, щоб вибрати відповідне місце для встановлення.

Ви також повинні переконаватися, що ваш Starlink встановлений у правильній орієнтації відносно вашого транспортного засобу, як показано нижче.



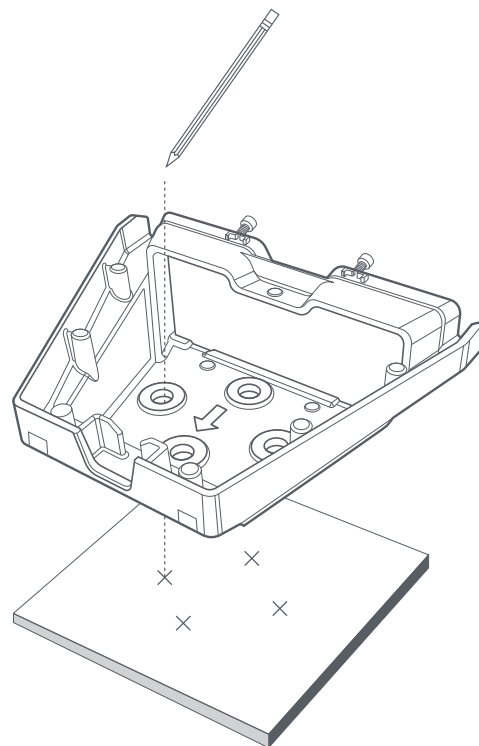
3 | Зніміть підставку.

Стисніть фіксатор і відтягніть його з фіксованого положення.

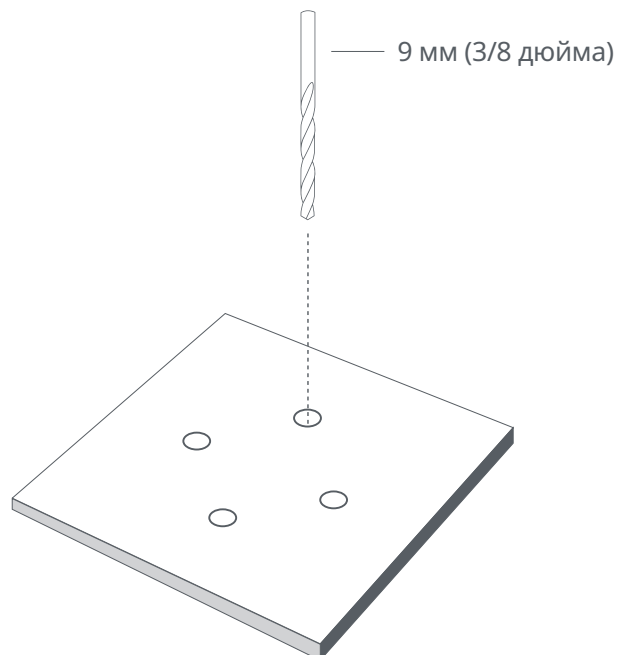


ВСТАНОВЛЕННЯ БОЛТІВ**4 | Позначте місця для отворів**

Визначте місце встановлення на автомобілі та позначте розташування 4 отворів на кріпленні для наземного транспорту ручкою або олівцем.

**5 | Просвердліть кабельні отвори в позначених місцях**

Просвердліть отвори свердлом 9 мм (3/8 дюйма).

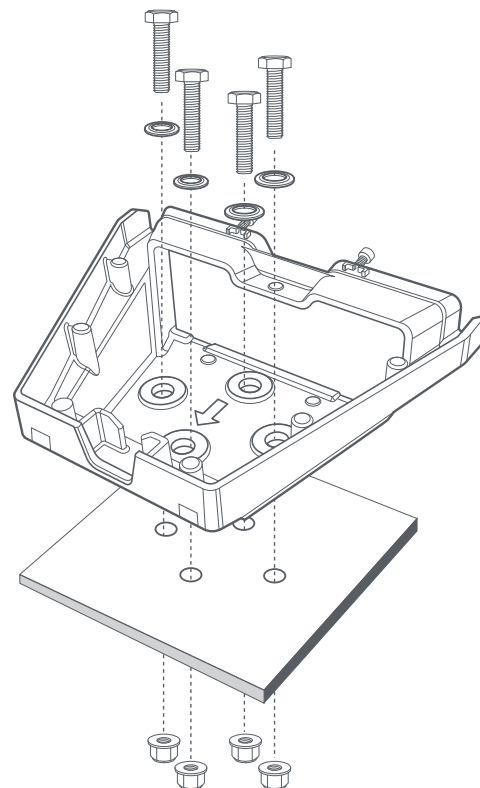


ВСТАНОВЛЕННЯ БОЛТІВ

6 | Зафіксуйте кріплення на поверхні

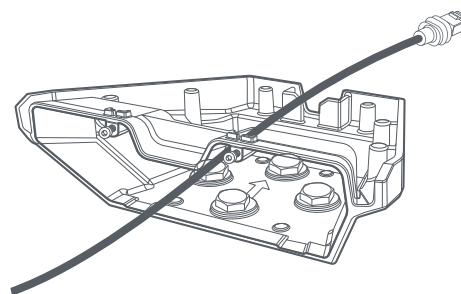
Встановіть шайбу на кінці кожного болта і вставте болти через кріплення та попередньо просвердлені отвори. Встановіть гайку на кінці кожного болта і зафіксуйте кріплення на поверхні.

Рекомендовано використовувати глибоке гніздо діаметром 14 мм.



7 | Прокладіть кабель через кріплення для наземного транспорту

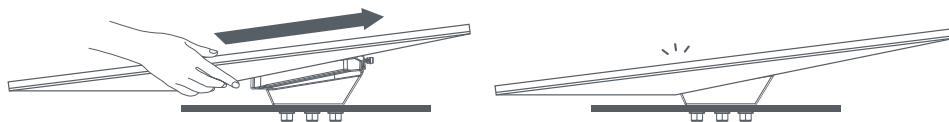
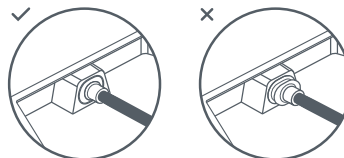
Прокладіть кабель Starlink крізь отвір у кріпленні для наземного транспорту, витягнувши його з переднього кінця.



8 | Під'єднайте кабель і встановіть Starlink

Під'єднайте кабель Ethernet до терміналу Starlink і переконайтеся, що він надійно вставлений.

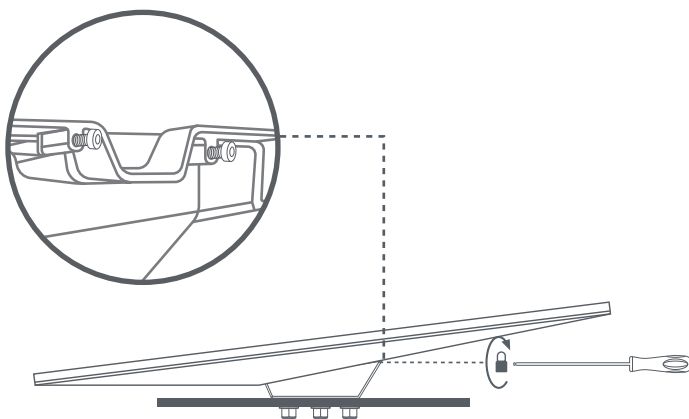
Вставте Starlink у кріплення до фіксації з клацанням.



ВСТАНОВЛЕННЯ БОЛТІВ

9 | Зафіксуйте кріплення

За допомогою викрутки вкрутіть два болти-фіксатори до самого кінця.



Зняття терміналу Starlink

Якщо вам потрібно зняти Starlink, викрутіть гвинти-фіксатори. Потім натисніть на фіксатор на кріпленні, відштовхнувши Starlink від себе.

