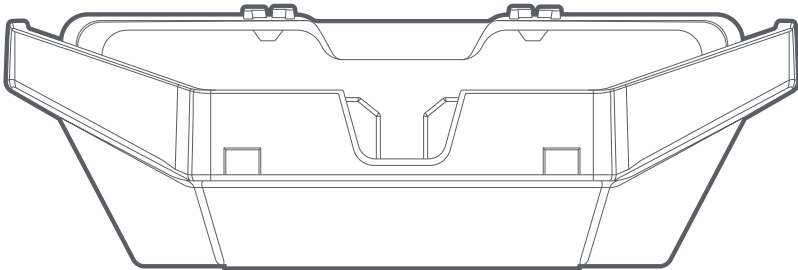
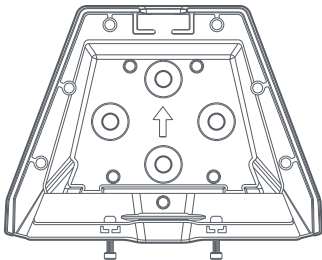


STARLINK | KIT FÖR MOBILITETSFÄSTE



Innehållet i lådan



Mobilitetsfäste



Skruvmejsel



Franska
skruvar
4 x



Bultar
4 x

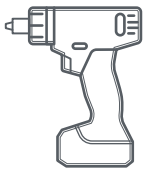


Låsmuttrar
4 x



Tätningsbrickor
4 x

Rekommenderade verktyg



Borrmaskin/
slagskruvdragare



Borrkrona
5 mm (3/16 tum)



Borrkrona
9 mm (3/8 tum)



Skiftnyckel
14 mm

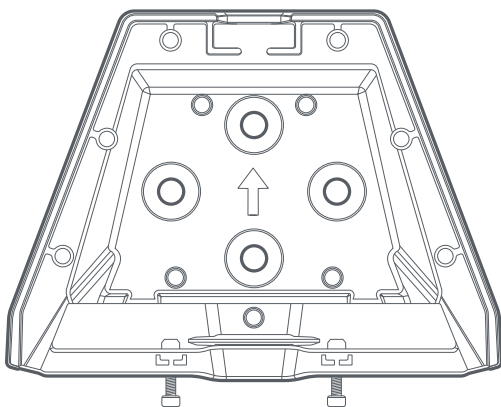


Skiftnyckel
13 mm

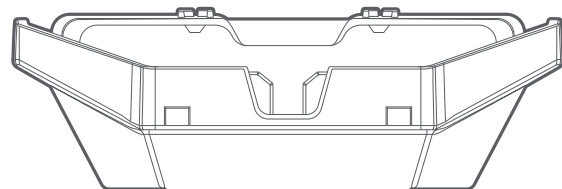


Penna

140 mm
(5,5 tum)



185 mm
(7,3 tum)

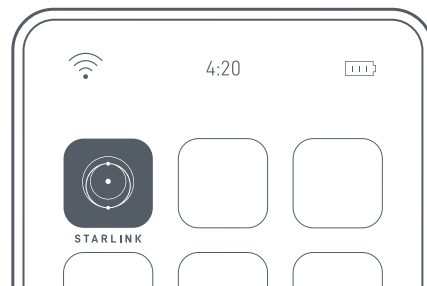
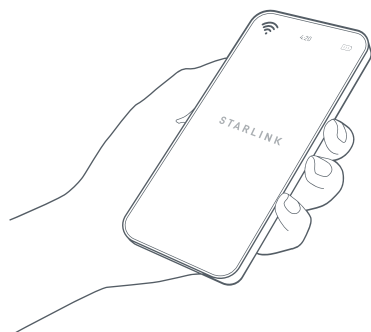


60 mm
(2,4 tum)

SKRUVMONTERING

1 | Ladda ner Starlink-appen

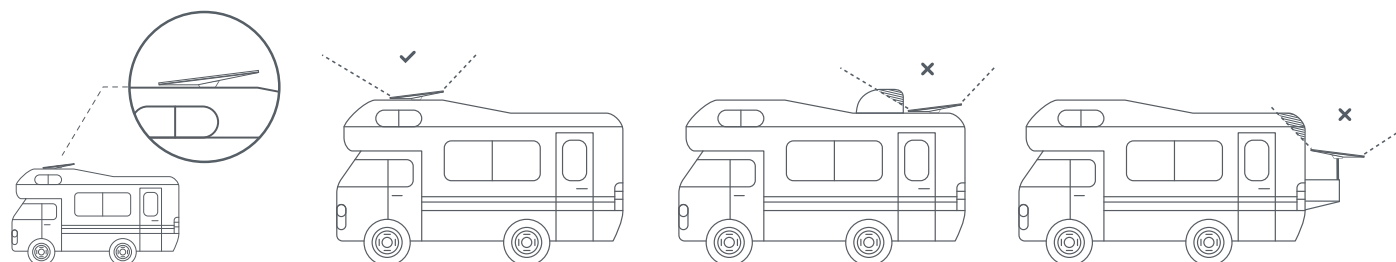
Skanna QR-koden för att ladda ner Starlink-appen.



2 | Hitta en monteringsplats

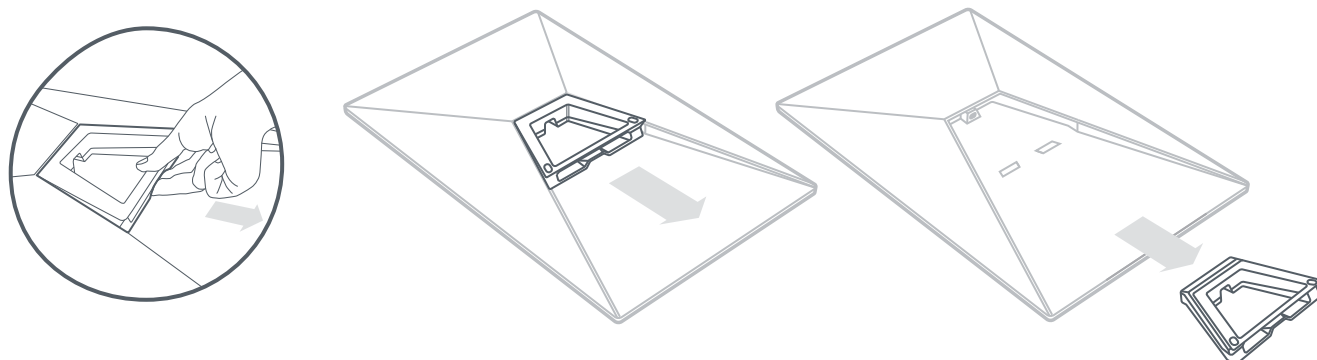
Din Starlink behöver fri sikt mot himlen för att hålla kontakt med satelliter som rör sig ovanför. Föremål som hindrar anslutningen mellan Starlink och satelliterna orsakar avbrott i tjänsten. Använd hinderverktyget i din app för att säkerställa att du har valt en lämplig monteringsplats.

Du bör också se till att din Starlink är monterad i rätt riktning i förhållande till ditt fordon, enligt nedan.



3 | Ta bort stativet

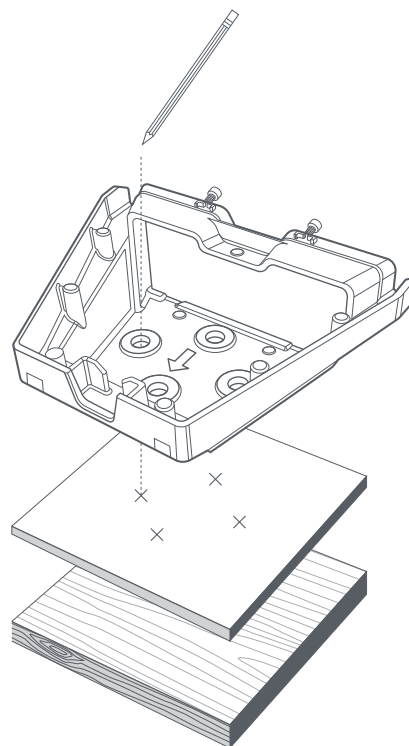
Tryck på frigöringsfliken och dra bort den från sin fasta plats.



SKRUVMONTERING

4 | Markera pilothålen

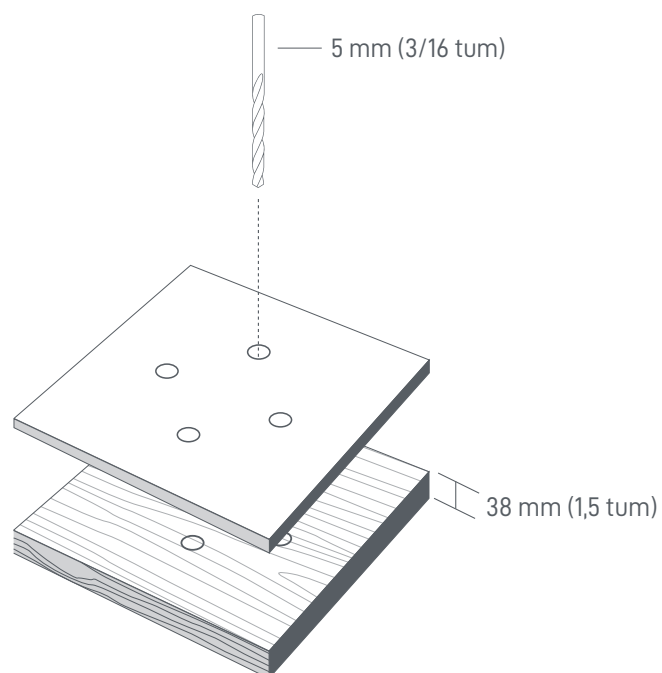
Identifiera installationsplatsen på ditt fordon och markera platsen för de fyra hålen på ditt mobilfäste med en penna.



5 | Borra pilothålen

Borra hålen med en 5 mm (3/16 tum) borrhövel.

En monteringsyta som är minst 1,5 tum tjock rekommenderas.

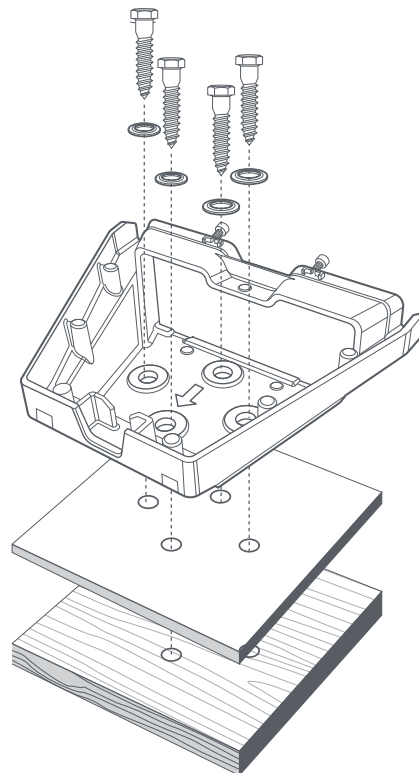


SKRUVMONTERING

6 | Skruva fast fästet på ytan

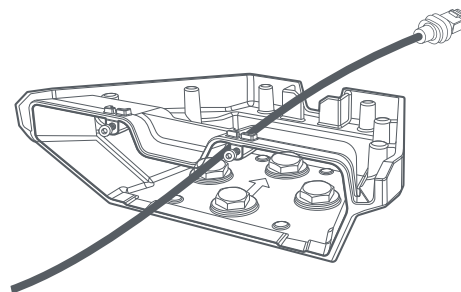
Placera en bricka och en mutter på änden av varje skruv och skruva fast fästet på ytan.

Användning av en 13 mm (1/2 tum) djup hylsa rekommenderas.



7 | Dra kabeln genom mobilitetsfästet

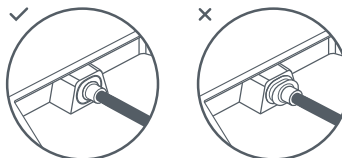
Dra Starlink-kabeln genom öppningen i mobilitetsfästet och ut i framänden.



8 | Koppla in kabeln och installera Starlink

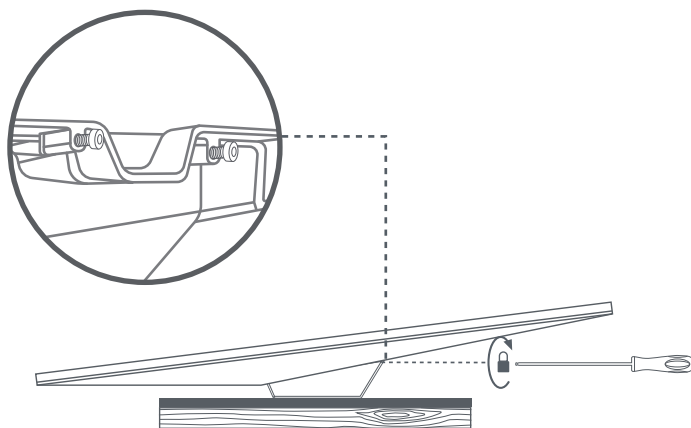
Anslut Ethernet-kabeln till din Starlink och se till att Ethernet-kabeln är helt isatt.

Skjut in din Starlink i fästet tills den klickar på plats.

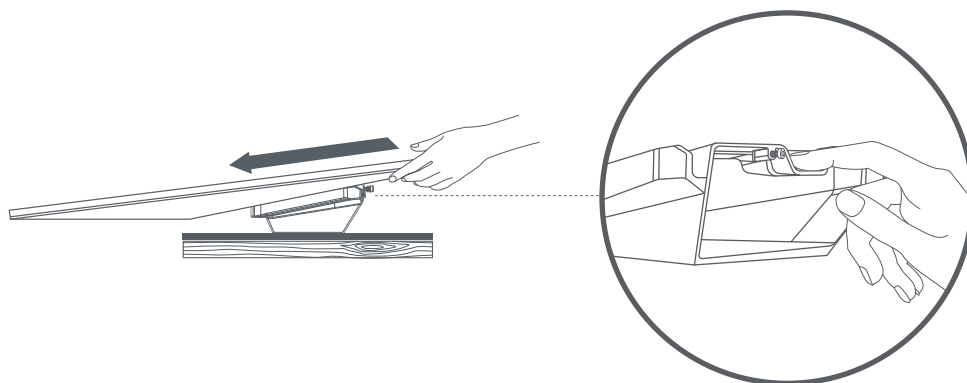


SKRUVMONTERING**9 | Säkra fästet**

Använd skruvmejseln för att skruva in de två låsskruvarna tills de är lagom åtdragna.

**Ta bort din Starlink**

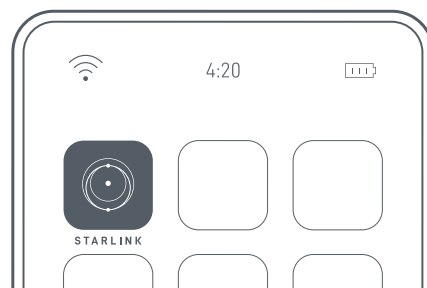
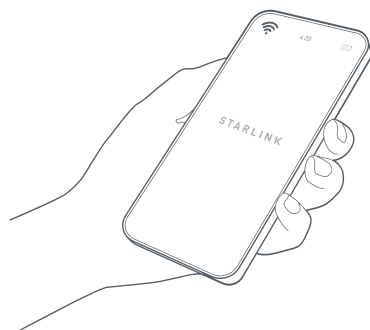
Om du behöver ta bort din Starlink skruvar du loss låsskruvarna. Tryck sedan ner frigöringsfliken på fästet medan du trycker din Starlink bort från dig.



BULTMONTERING

1 | Ladda ner Starlink-appen

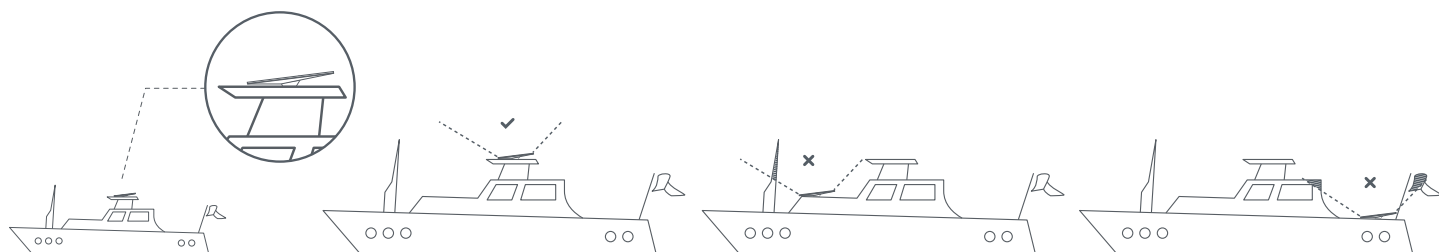
Skanna QR-koden för att ladda ner Starlink-appen.



2 | Hitta en monteringsplats

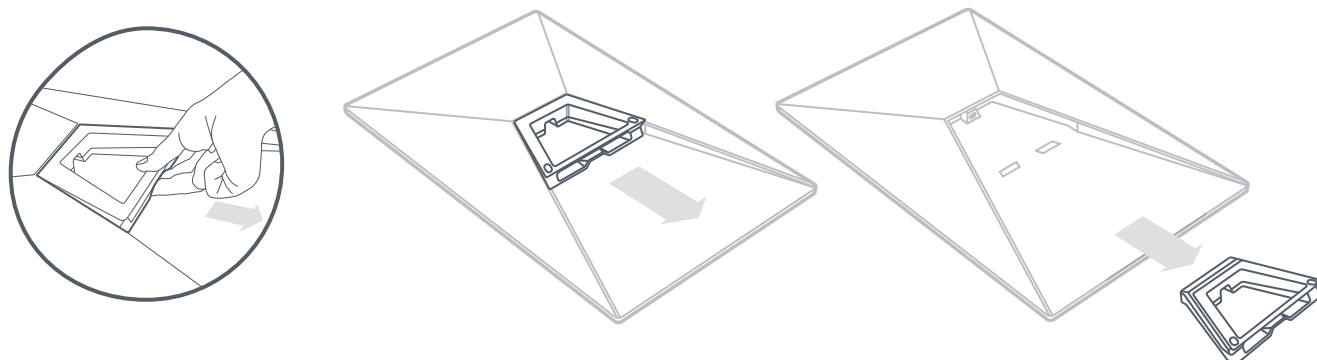
Din Starlink behöver fri sikt mot himlen för att hålla kontakt med satelliter som rör sig ovanför. Föremål som hindrar anslutningen mellan Starlink och satelliterna orsakar avbrott i tjänsten. Använd hinderverktyget i din app för att säkerställa att du har valt en lämplig plats för fästet.

Du bör också se till att din Starlink är monterad i rätt riktning i förhållande till ditt fordon, enligt nedan.



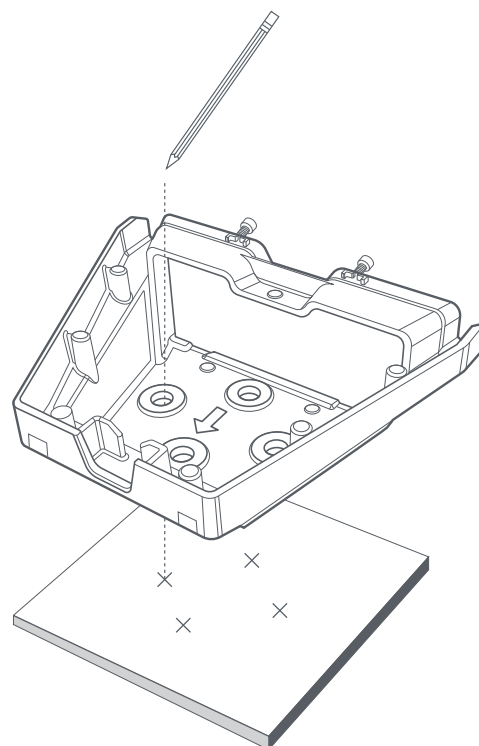
3 | Ta bort stativet

Tryck på frigöringsfliken och dra bort den från sin fasta plats.

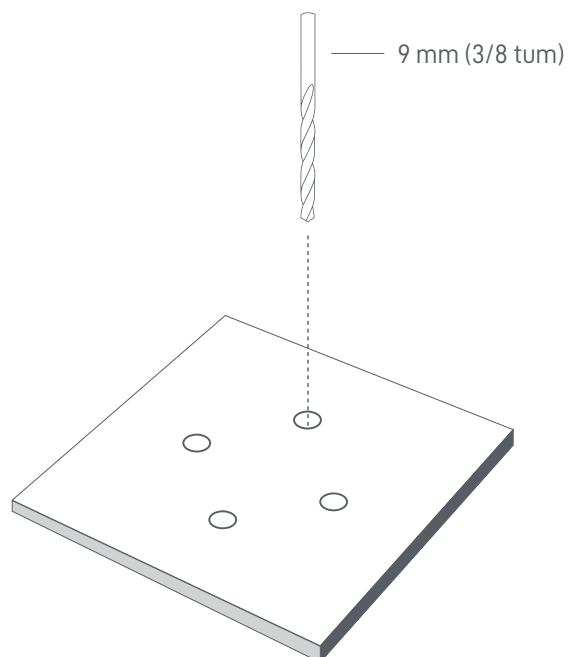


BULTMONTERING**4 | Markera pilothålen**

Identifiera installationsplatsen på ditt fordon och markera platsen för de fyra hålen på ditt mobilitetsfäste med en penna.

**5 | Borra pilothålen**

Borra hålen med en 9 mm (3/8 tum) borrhkrona.

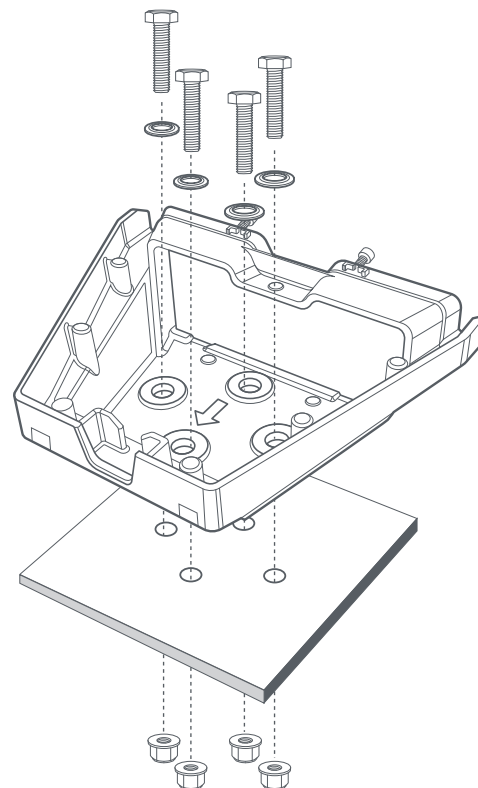


BULTMONTERING

6 | Säkra fästet på ytan

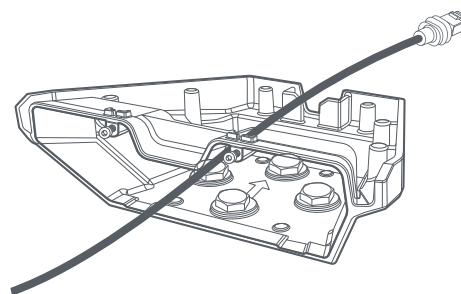
Placera en bricka på änden av varje bult och sätt in bultarna genom fästet och de förborrade hålen. Sätt en mutter på änden av varje bult och skruva fast fästet på ytan.

Användning av en 14 mm djup hylsa rekommenderas.



7 | Dra kabeln genom mobilitetsfästet

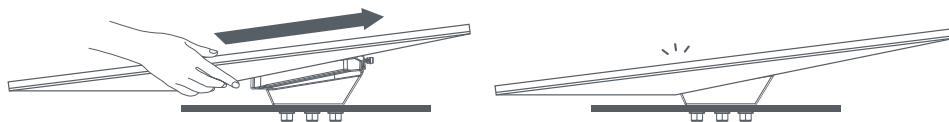
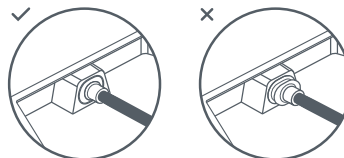
Dra Starlink-kabeln genom öppningen i mobilitetsfästet och ut i framänden.



8 | Koppla in kabeln och installera Starlink

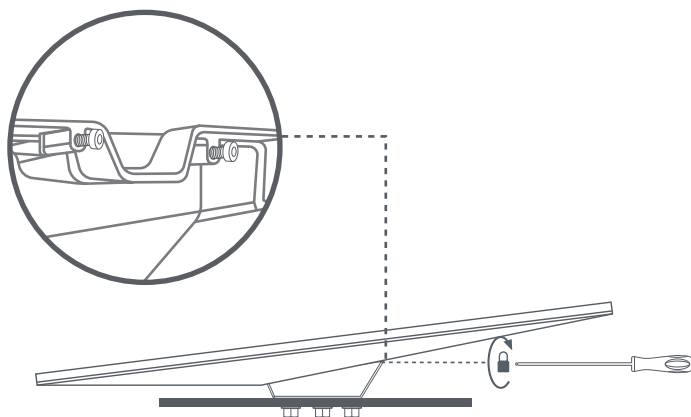
Anslut Ethernet-kabeln till din Starlink och se till att Ethernet-kabeln är helt isatt.

Skjut in din Starlink i fästet tills den klickar på plats.



BULTMONTERING**9 | Säkra fästet**

Använd skruvmejseln för att skruva in de två låsskruvarna tills de är lagom åtdragna.

**Ta bort din Starlink**

Om du behöver ta bort din Starlink skruvar du loss låsskruvarna. Tryck sedan ner frigöringsfliken på fästet medan du trycker din Starlink bort från dig.

