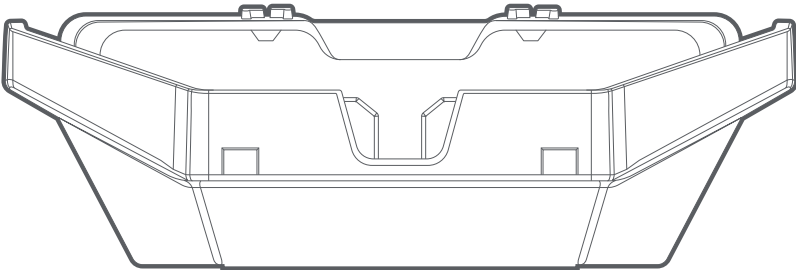
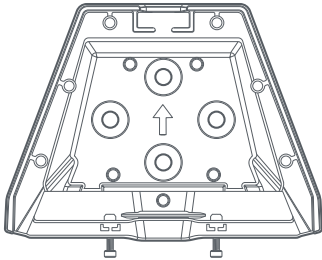


STARLINK | KIT SUPORT PENTRU UTILIZAREA ÎN MIȘCARE



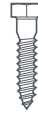
Conținutul cutiei



Suport pentru utilizarea în mișcare



Șurubelniță



Șuruburi cu cap hexagonal
4x



Buloane
4x

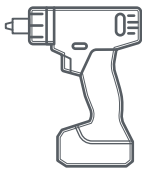


Piulițe cu blocare din nylon
4x



Șaibe de etanșare
4x

Instrumente recomandate



Bormașină/
bormașină cu percuție



Burghiu
5 mm (3/16 in)



Burghiu
9 mm (3/8 in)



Cheie fixă
14 mm

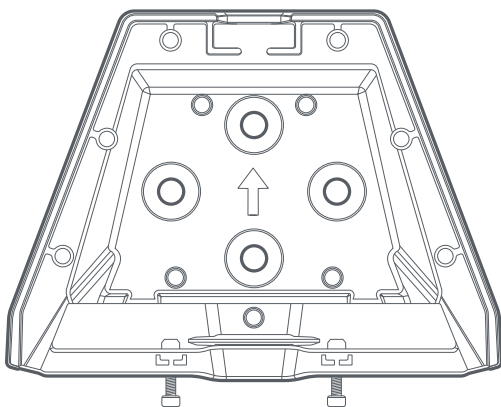


Cheie fixă
13 mm

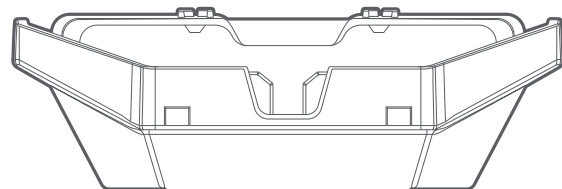


Pix

140 mm
(5,5 in)



185 mm
(7,3 in)

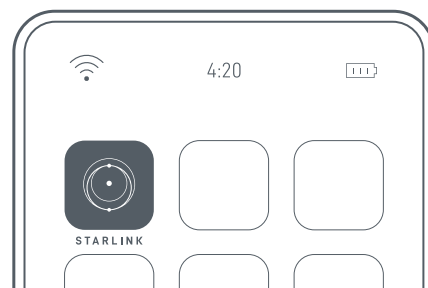
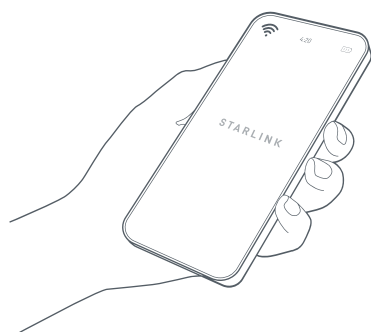


60 mm
(2,4 in)

INSTALARE CU ȘURUBURI

1 | Descărcați aplicația Starlink

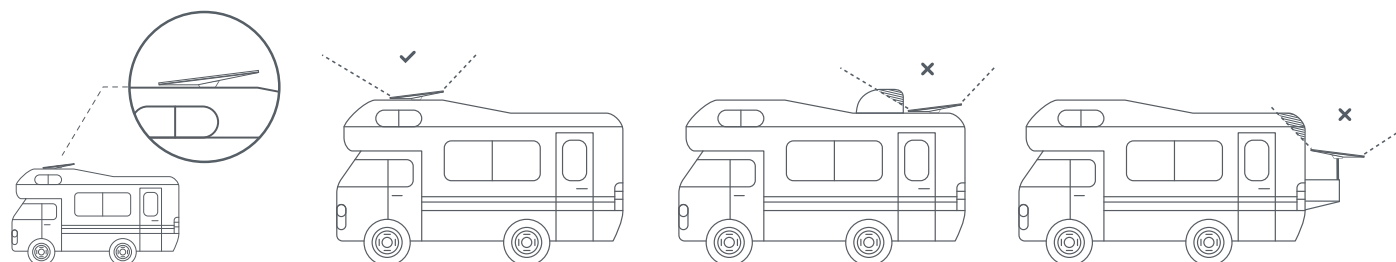
Scanați codul QR pentru a descărca aplicația Starlink.



2 | Stabiliți locația de montare

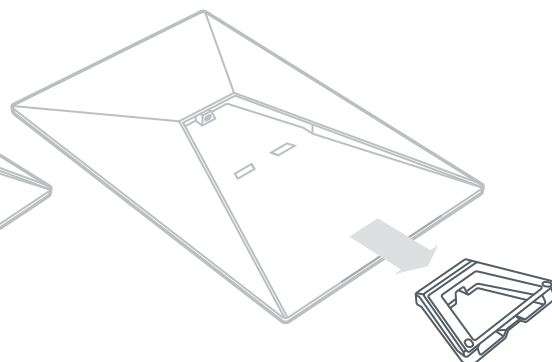
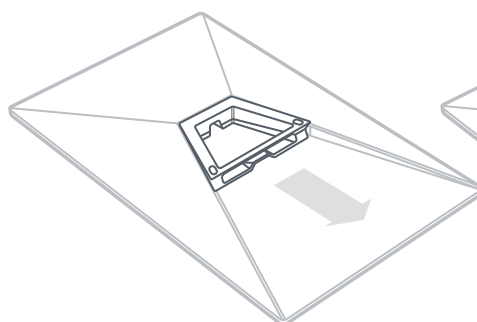
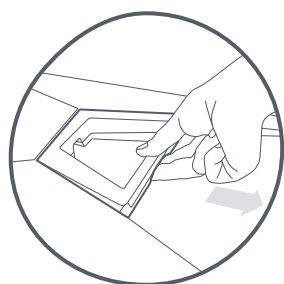
Dispozitivul Starlink are nevoie de o deschidere directă către cer, astfel încât să rămână conectat la sateliți pe măsură ce aceștia trec pe deasupra. Obiectele care obstrucționează conexiunea dintre dispozitivul Starlink și sateliți vor cauza întreruperi ale serviciului. Utilizați instrumentul de identificare a obstrucțiilor din aplicație pentru a vă asigura că ați selectat o locație de montare adecvată.

De asemenea, vă recomandăm să vă asigurați că dispozitivul Starlink este montat astfel încât să fie orientat corect în raport cu vehiculul dvs., așa cum se arată mai jos.



3 | Scoateți stativul

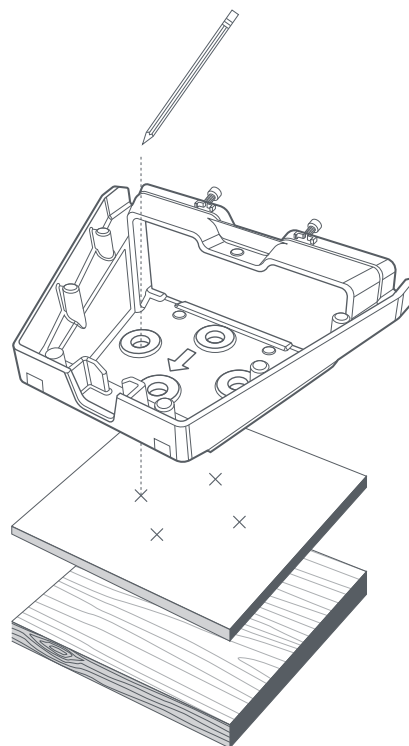
Strângeți clapeta de eliberare și trageți stativul din poziția sa de fixare.



INSTALARE CU ȘURUBURI

4 | Marcați găurile de ghidaj

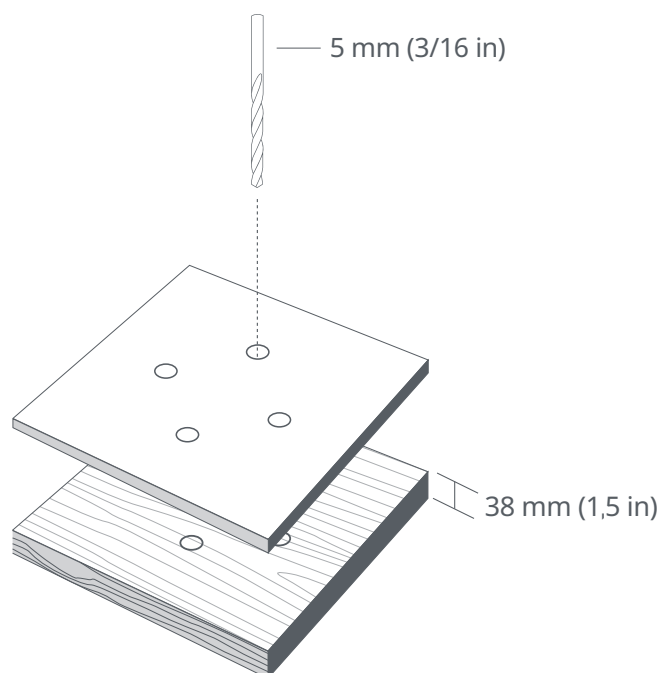
Identificați locația de instalare de pe vehiculul dvs. și marcați poziția celor 4 găuri de pe suportul pentru utilizarea în mișcare cu ajutorul unui pix sau creion.



5 | Realizați găurile de ghidaj

Realizați găurile cu un burghiu de 5 mm (3/16 in).

Se recomandă o suprafață de montare de cel puțin 3,8 cm (1,5 in) grosime.

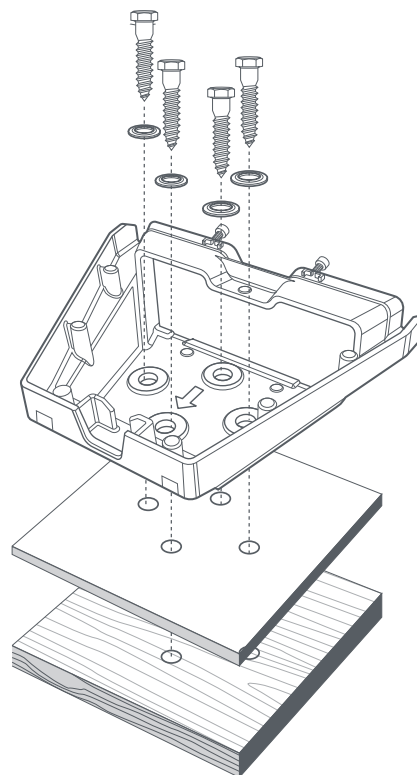


INSTALARE CU ȘURUBURI

6 | Fixați cu șuruburi suportul de montare pe suprafață

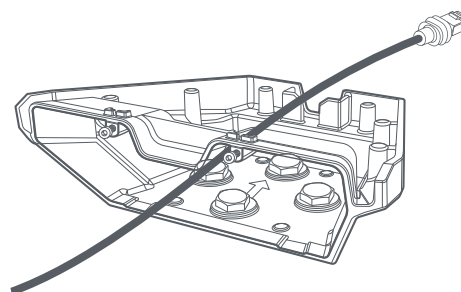
Puneți o șaibă la capătul fiecărui șurub și fixați suportul de montare pe suprafață.

Se recomandă utilizarea unei inserții pentru cheie tubulară cu diametrul de 13 mm (1/2 in).



7 | Treceți cablul prin suportul pentru utilizarea în mișcare

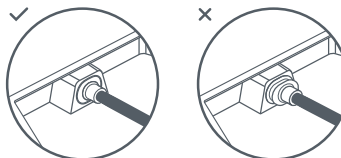
Treceți cablul Starlink prin orificiul din suportul pentru utilizarea în mișcare și scoateți-l prin capătul frontal.



8 | Conectați cablul și instalați dispozitivul Starlink

Conectați cablul Ethernet la dispozitivul Starlink și asigurați-vă că acesta este introdus complet.

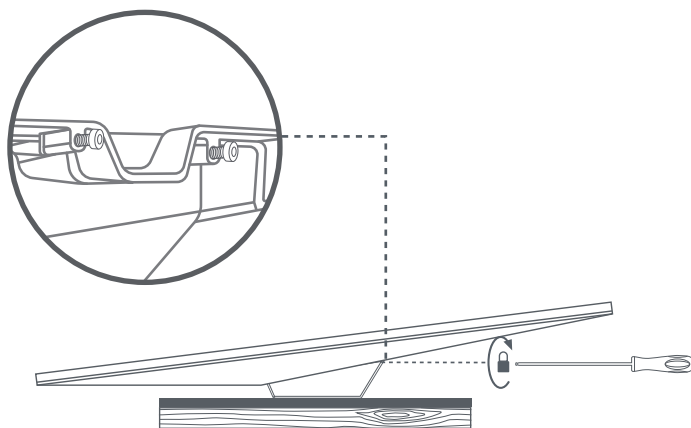
Glisați dispozitivul Starlink în suportul de montare până când se fixează cu un clic în poziție.



INSTALARE CU ȘURUBURI

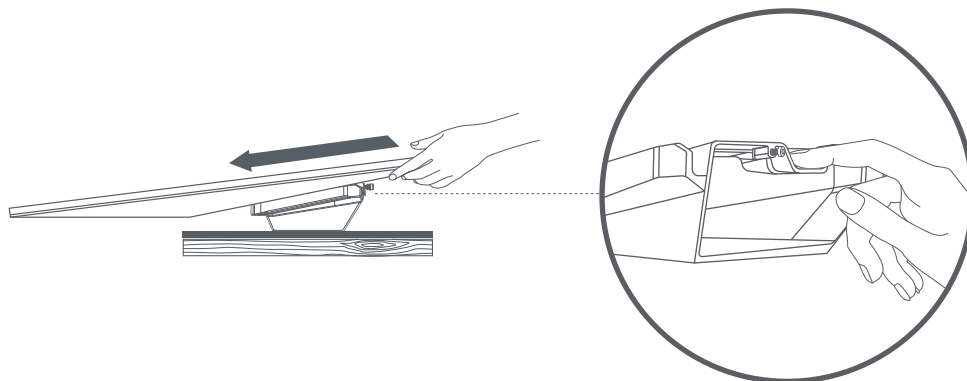
9 | Fixați suportul de montare

Folosind șurubelnița, înșurubați cele două șuruburi de blocare până când nu mai pot fi slăbite manual.



Scoaterea dispozitivului Starlink

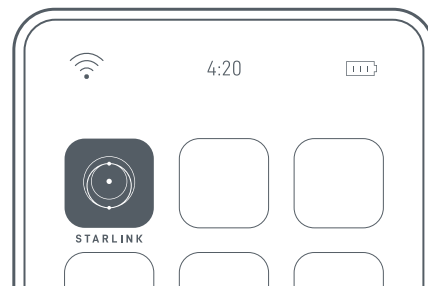
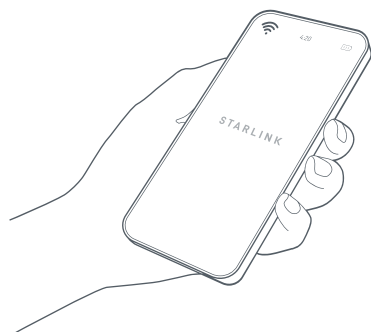
Dacă trebuie să scoateți dispozitivul Starlink, deșurubați șuruburile de blocare. Apoi împingeți în jos clapeta de eliberare de pe suportul de montare în timp ce împingeți dispozitivul Starlink îndepărtându-l de dvs.



INSTALARE CU BULOANE

1 | Descărcați aplicația Starlink

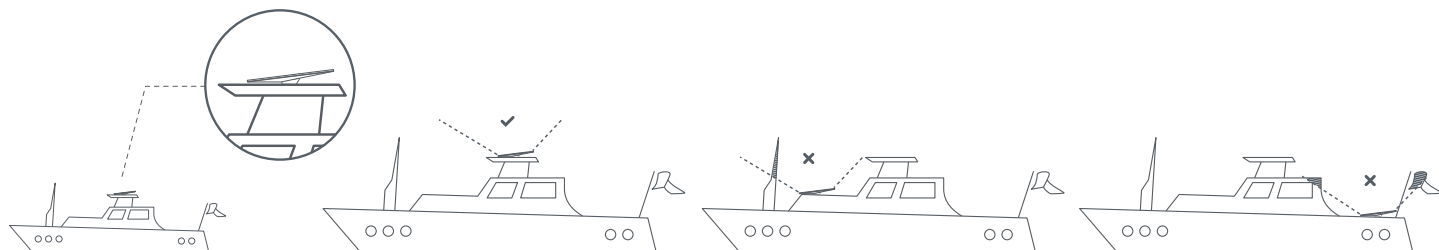
Scanați codul QR pentru a descărca aplicația Starlink.



2 | Stabiliți locația de montare

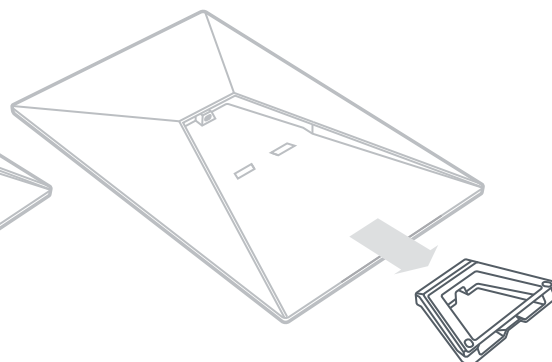
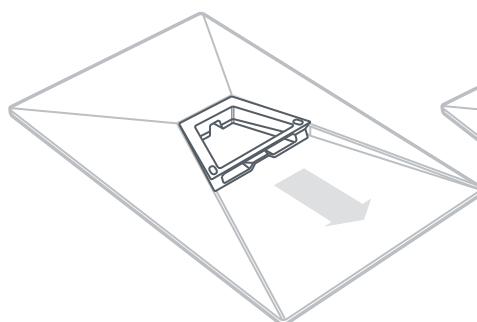
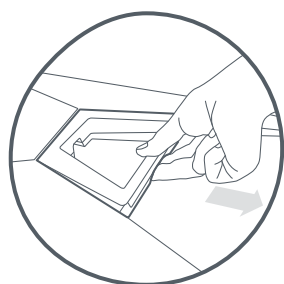
Dispozitivul Starlink are nevoie de o deschidere directă către cer, astfel încât să rămână conectat la sateliți pe măsură ce aceștia trec pe deasupra. Obiectele care obstrucționează conexiunea dintre dispozitivul Starlink și sateliți vor cauza întreruperi ale serviciului. Utilizați instrumentul de identificare a obstrucțiilor din aplicație pentru a vă asigura că ați selectat o locație de montare adecvată.

De asemenea, vă recomandăm să vă asigurați că dispozitivul Starlink este montat astfel încât să fie orientat corect în raport cu vehiculul dvs., așa cum se arată mai jos.



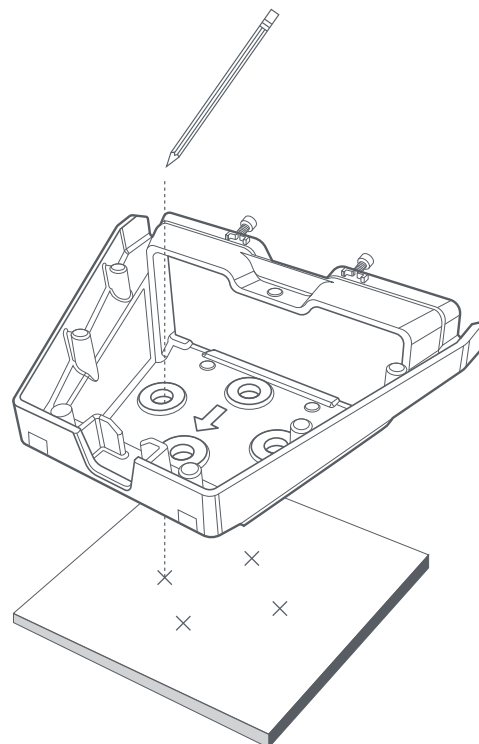
3 | Scoateți stativul

Strângeți clapeta de eliberare și trageți stativul din poziția sa de fixare.

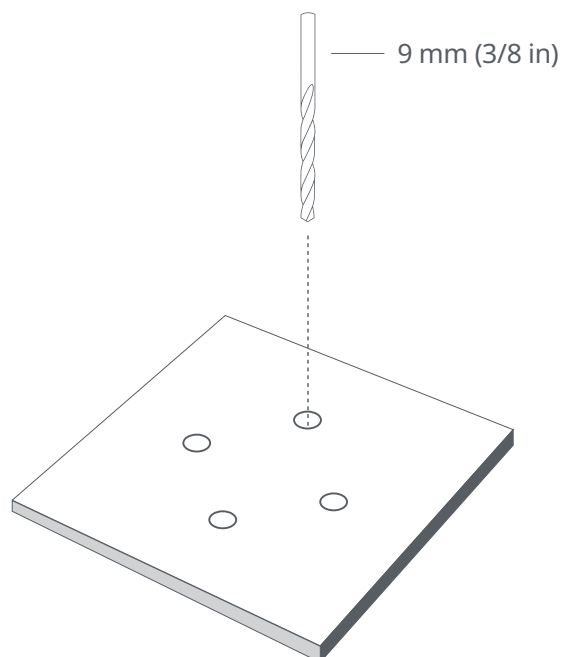


INSTALARE CU BULOANE**4 | Marcați găurile de ghidaj**

Identificați locația de instalare de pe vehiculul dvs. și marcați poziția celor 4 găuri de pe suportul pentru utilizarea în mișcare cu ajutorul unui pix sau creion.

**5 | Realizați găurile de ghidaj**

Realizați găurile cu un burghiu de 9 mm (3/8 in).

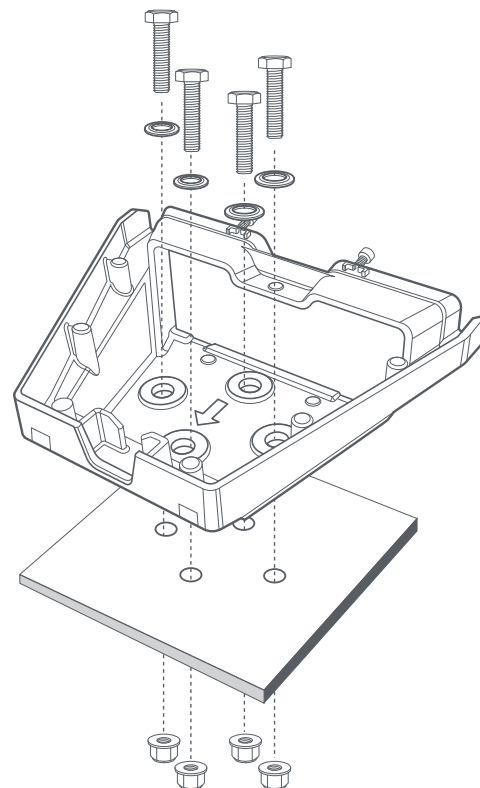


INSTALARE CU BULOANE

6 | Fixați suportul de montare pe suprafață

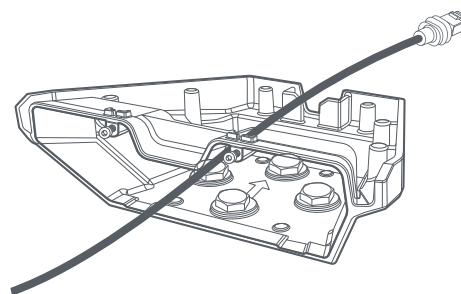
Puneți o șaibă la capătul fiecărui bulon și introduceți buloanele prin suportul de montare și găurile realizate în prealabil. Puneți o piuliță la capătul fiecărui bulon și fixați suportul de montare pe suprafață.

Se recomandă utilizarea unei inserții pentru cheie tubulară cu diametrul de 14 mm.



7 | Treceți cablul prin suportul pentru utilizarea în mișcare

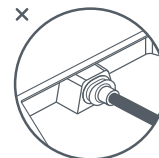
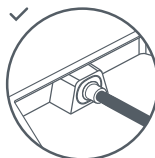
Treceți cablul Starlink prin orificiul din suportul pentru utilizarea în mișcare și scoateți-l prin capătul frontal.



8 | Conectați cablul și instalați dispozitivul Starlink

Conectați cablul Ethernet la dispozitivul Starlink și asigurați-vă că acesta este introdus complet.

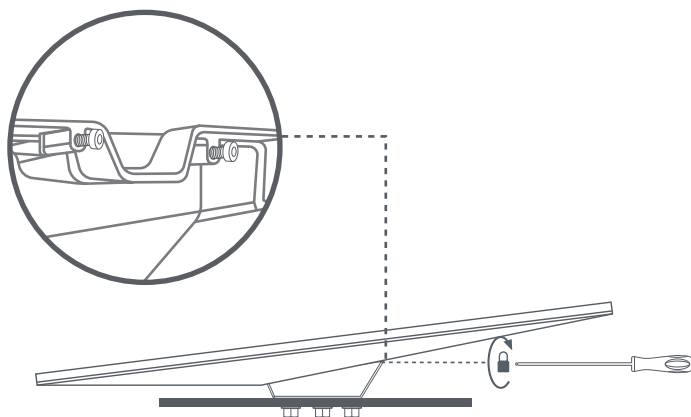
Glisați dispozitivul Starlink în suportul de montare până când se fixează cu un clic în poziție.



INSTALARE CU BULOANE

9 | Fixați suportul de montare

Folosind șurubelnița, înșurubați cele două șuruburi de blocare până când nu mai pot fi slăbite manual.



Scoaterea dispozitivului Starlink

Dacă trebuie să scoateți dispozitivul Starlink, deșurubați șuruburile de blocare. Apoi împingeți în jos clapeta de eliberare de pe suportul de montare în timp ce împingeți dispozitivul Starlink îndepărtându-l de dvs.

