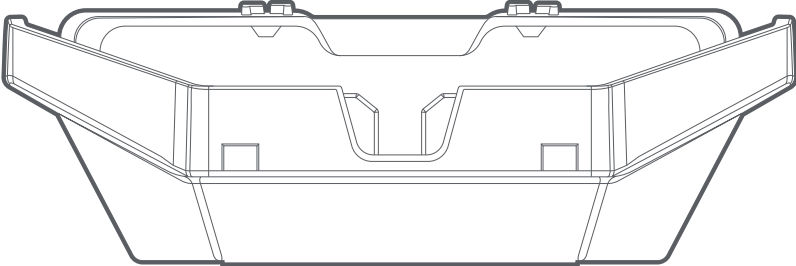
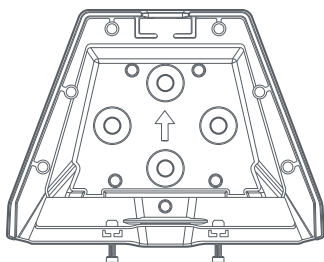


STARLINK | UCHWYT URZĄDZENIA MOBILITY - ZESTAW



Zawartość opakowania



uchwyt urządzenia Mobility



śrubokręt



wkręty z łbem sześciokątnym
4 szt.



śruby
4 szt.

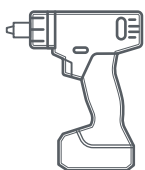


nakrętki samokontrujące
4 szt.



podkładki uszczelniające
4 szt.

Zalecane narzędzia



wiertarka / wkrętarka



wiertło
5 mm (3/16 cala)



wiertło
9 mm (3/8 cala)



klucz płaski
14 mm

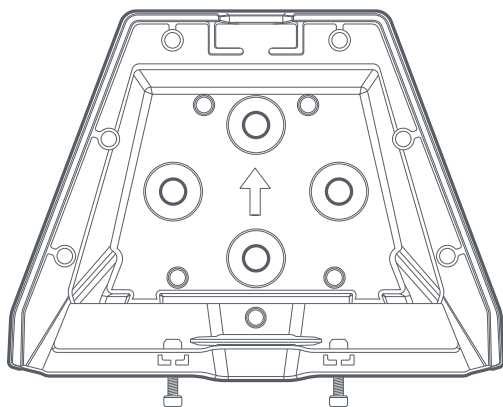


klucz płaski
13 mm

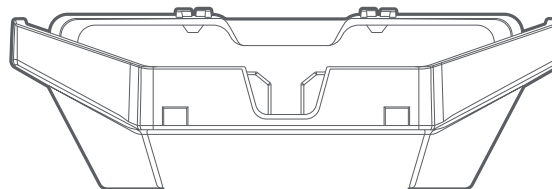


marker

140 mm
(5,5 cala)



185 mm
(7,3 cala)

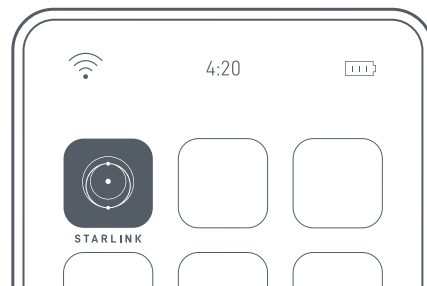
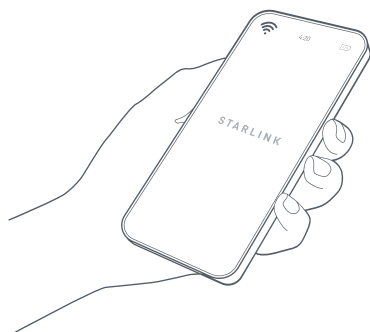


60 mm
(2,4 cala)

MONTAŻ PRZY UŻYCIU WKRĘTÓW

1 | Pobierz aplikację Starlink

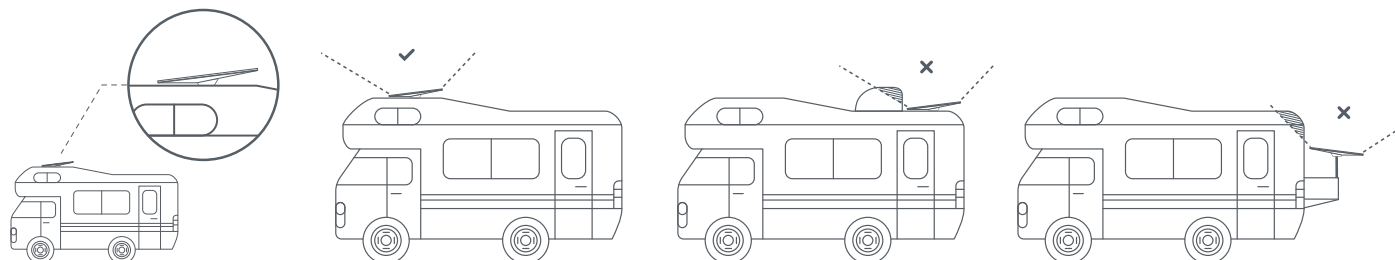
Zeskanuj kod QR, aby pobrać aplikację Starlink.



2 | Znajdź miejsce montażu

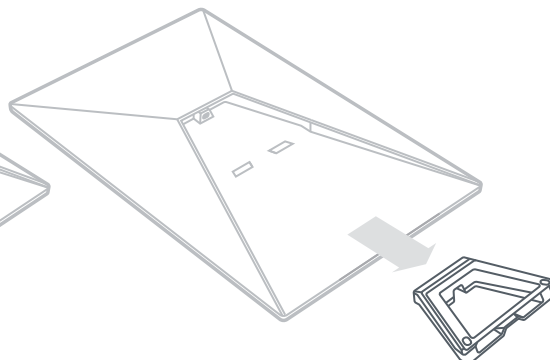
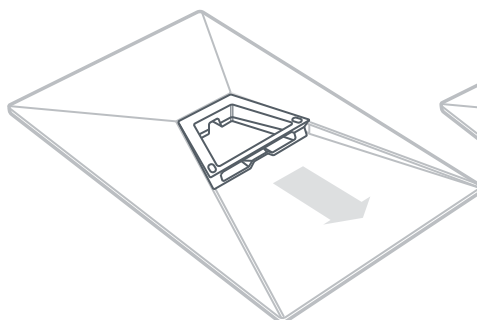
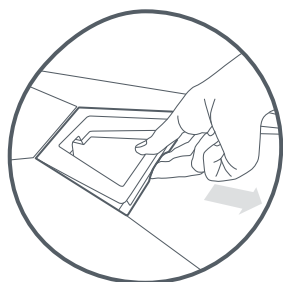
Antena Starlink wymaga nieprzesłoniętego widoku nieba, aby utrzymywać połączenie z poruszającymi się satelitami. Obiekty, które utrudniają połączenie między Starlink a satelitą, mogą powodować zakłócenia w świadczeniu usług. Użyj w aplikacji narzędzia do wykrywania potencjalnych przeszkód, aby upewnić się, że wybrano odpowiednie miejsce montażu.

Sprawdź również, czy antena Starlink jest zamontowana we właściwej orientacji względem pojazdu, jak pokazano poniżej.



3 | Usuń podpórkę

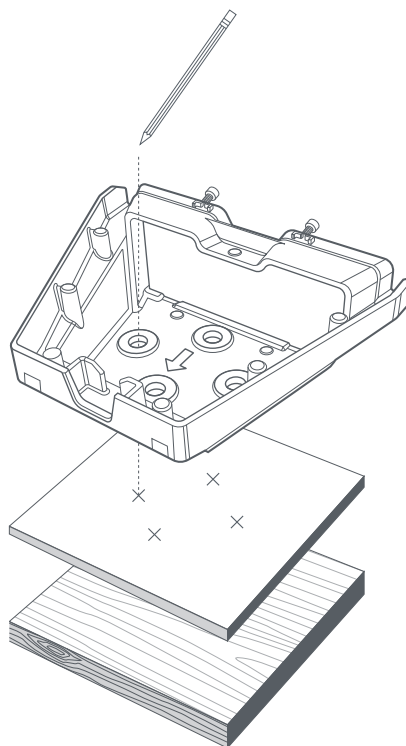
Ściśnij zatrzask zwalniający i wyjmij podpórkę z mocowania.



MONTAŻ PRZY UŻYCIU WKRĘTÓW

4 | Zaznacz otwory pilotażowe

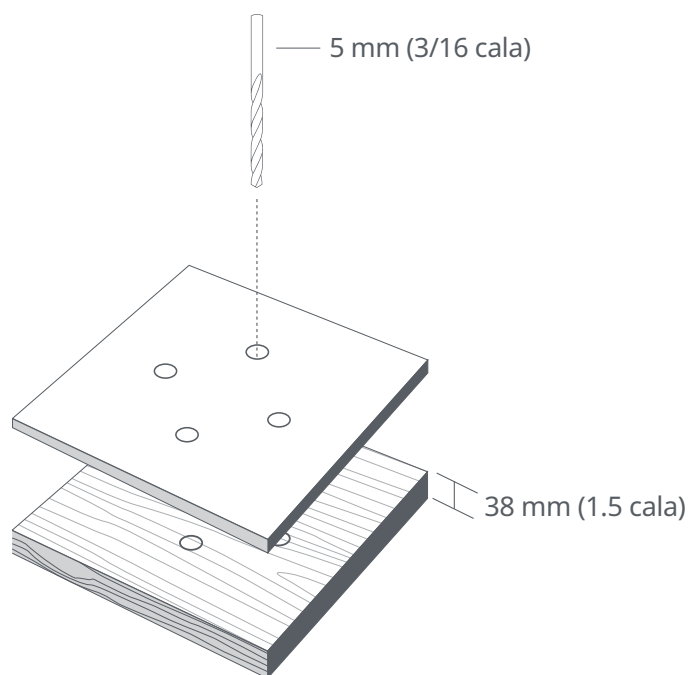
Ustal miejsce instalacji na pojeździe i zaznacz położenie 4 otworów na uchwycie urządzenia Mobility za pomocą markera lub ołówka.



5 | Wywierć otwory pilotażowe

Wywierć otwory wiertłem o średnicy 5 mm (3/16 cala).

Zalecana jest powierzchnia montażowa o grubości co najmniej 38 mm (1,5 cala).

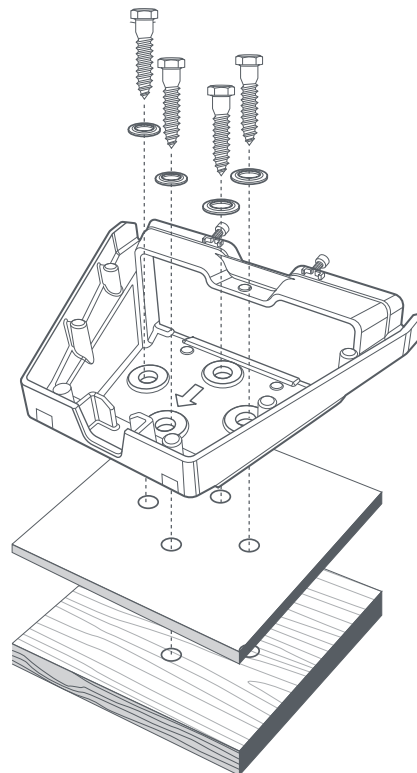


MONTAŻ PRZY UŻYCIU WKRĘTÓW

6 | Przymocuj uchwyt do powierzchni

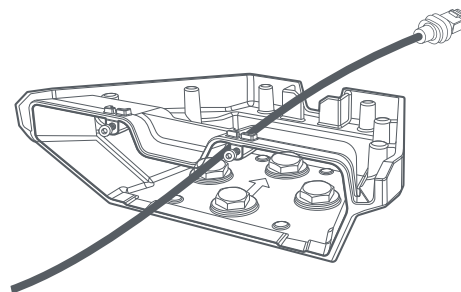
Założ podkładkę na każdy wkręt i przymocuj uchwyt do powierzchni.

Zaleca się użycie głębokiej nasadki 13 mm (1/2 cala).



7 | Poprowadź kabel przez uchwyt urządzenia Mobility

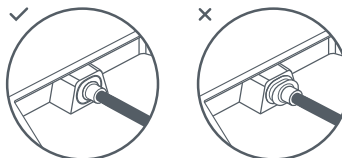
Poprowadź przewód Starlink przez otwór w uchwycie urządzenia Mobility i wyprowadź go z przodu.



8 | Podłącz kabel i zamontuj urządzenie Starlink

Podłącz kabel Ethernet do urządzenia Starlink i upewnij się, że jest on całkowicie włożony.

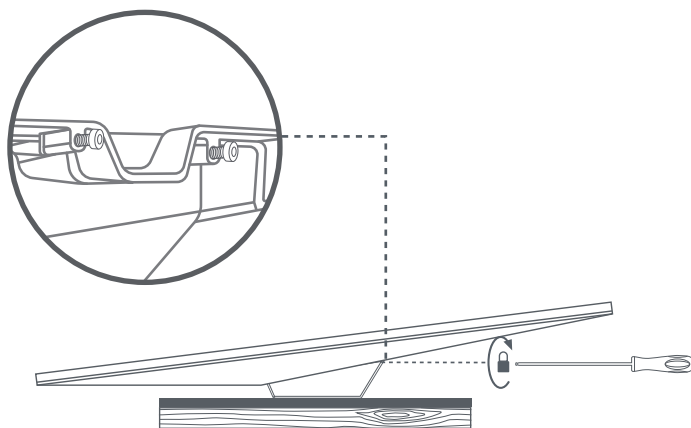
Wsuń urządzenie Starlink do uchwytu, aż wskoczy na swoje miejsce.



MONTAŻ PRZY UŻYCIU WKREŃÓW

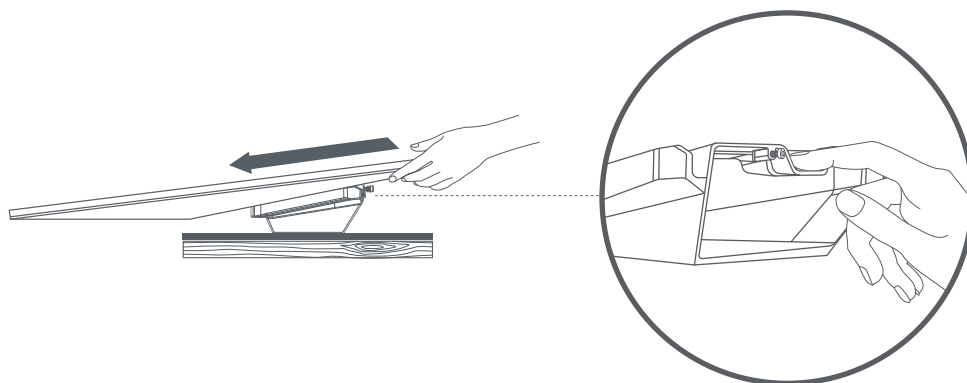
9 | Zamocuj uchwyt

Za pomocą śrubokręta wkręć dwa wkręty blokujące i dokręć je.



Wyjmowanie urządzenia Starlink

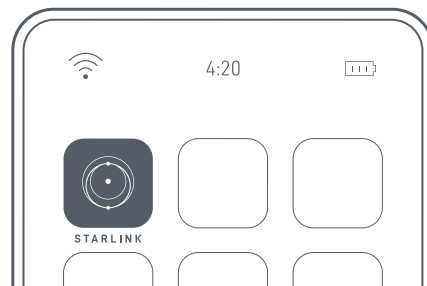
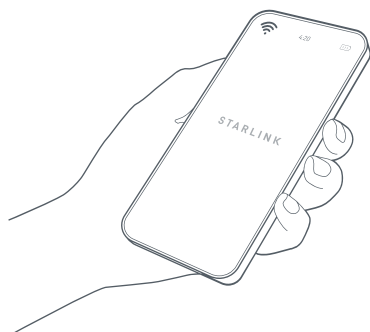
Jeśli musisz zdemontować urządzenie Starlink, odkręć wkręty blokujące. Następnie naciśnij zatrzask zwalniający na uchwycie, jednocześnie odpychając urządzenie Starlink od siebie.



MONTAŻ PRZY UŻYCIU ŚRUB

1 | Pobierz aplikację Starlink

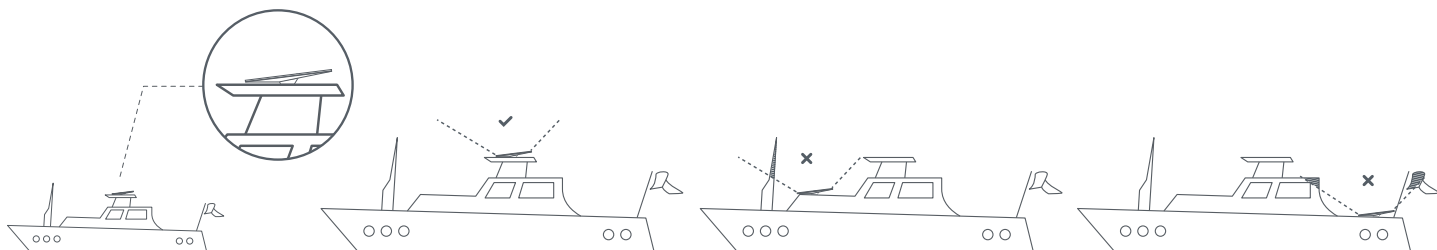
Zeskanuj kod QR, aby pobrać aplikację Starlink.



2 | Wybierz miejsce montażu

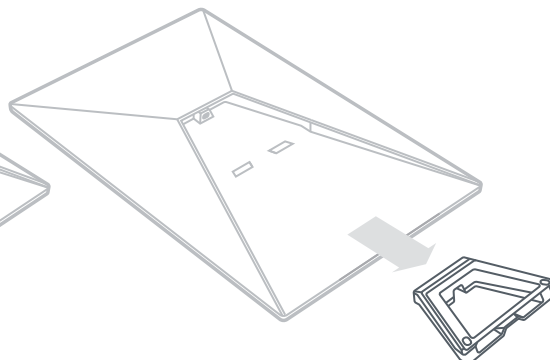
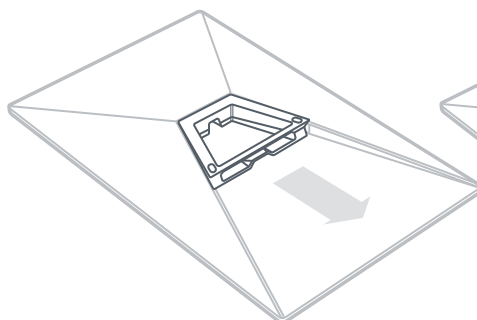
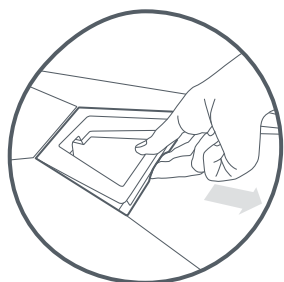
Antena Starlink wymaga nieprzesłoniętego widoku nieba, aby utrzymywać połączenie z poruszającymi się satelitami. Obiekty, które utrudniają połączenie między Starlink a satelitą, mogą powodować zakłócenia w świadczeniu usług. Użyj w aplikacji narzędzia do wykrywania potencjalnych przeszkód, aby upewnić się, że wybrano odpowiednie miejsce montażu.

Sprawdź również, czy antena Starlink jest zamontowana we właściwej orientacji względem pojazdu, jak pokazano poniżej.



3 | Usuń podpórkę

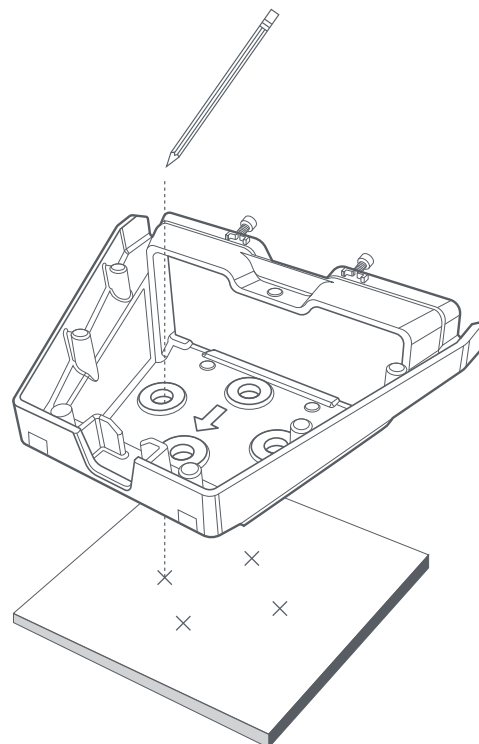
Ściśnij zatrzask zwalniający i wyjmij podpórkę z mocowania.



MONTAŻ PRZY UŻYCIU ŚRUB

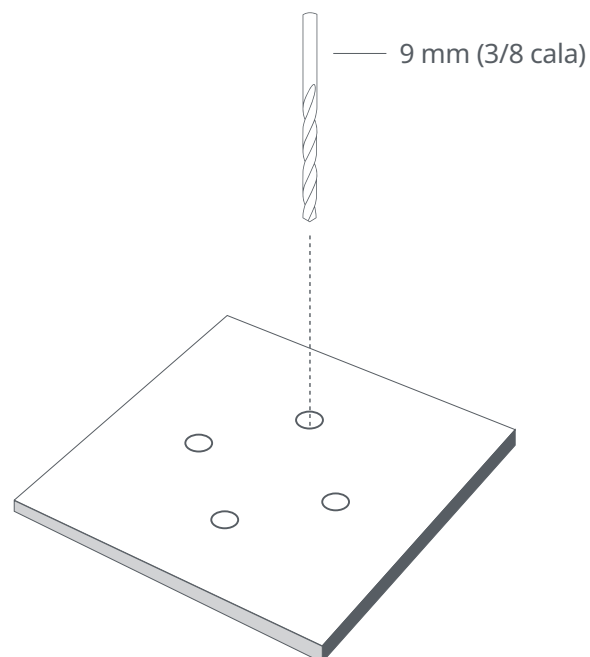
4 | Zaznacz otwory pilotażowe

Ustal miejsce instalacji na pojeździe i zaznacz położenie 4 otworów na uchwycie urządzenia Mobility za pomocą markera lub ołówka.



5 | Wywierć otwory pilotażowe

Wywierć otwory wiertłem o średnicy 9 mm (3/8 cala).

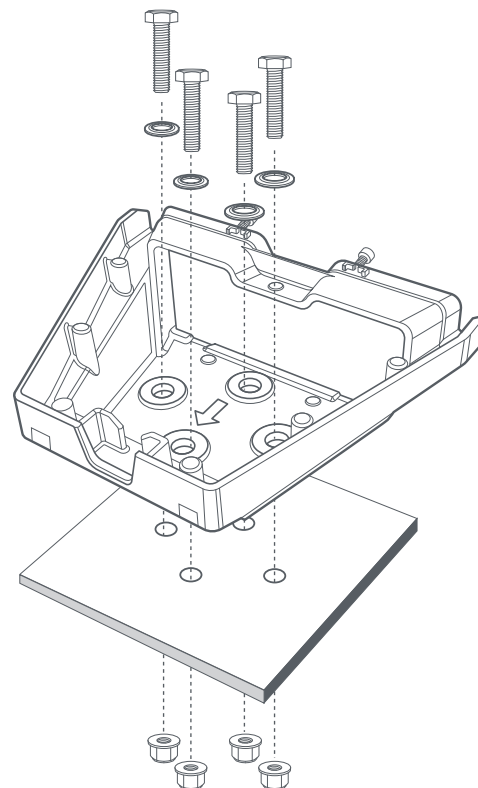


MONTAŻ PRZY UŻYCIU ŚRUB

6 | Przymocuj uchwyt do powierzchni

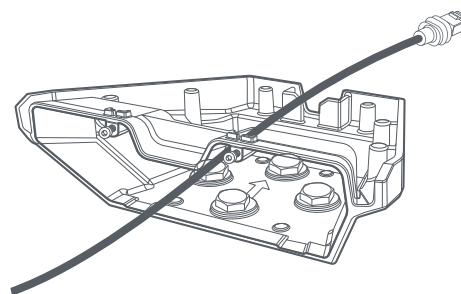
Założ podkładkę na każdą śrubę i włóż śruby przez otwory w uchwycie i we wcześniej wywiercone otwory. Załóż nakrętkę na każdą śrubę i przymocuj uchwyt do powierzchni.

Zaleca się użycie głębokiej nasadki 14 mm (9/16 cala).



7 | Poprowadź kabel przez uchwyt urządzenia Mobility

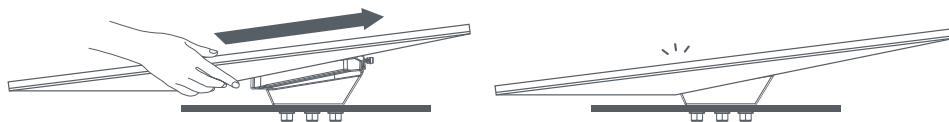
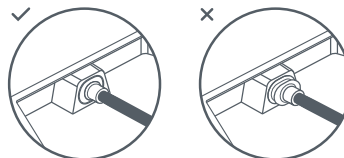
Poprowadź przewód Starlink przez otwór w uchwycie urządzenia Mobility i wyprowadź go z przodu.



8 | Podłącz kabel i zamontuj urządzenie Starlink

Podłącz kabel Ethernet do urządzenia Starlink i upewnij się, że jest on całkowicie włożony.

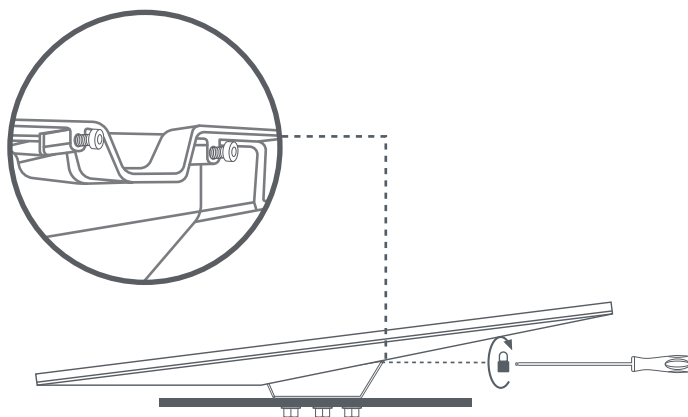
Wsuń urządzenie Starlink do uchwytu, aż wskoczy na swoje miejsce.



MONTAŻ PRZY UŻYCIU ŚRUB

9 | Zamocuj uchwyt

Za pomocą śrubokręta wkręć dwa wkręty blokujące i dokręć je.



Wyjmowanie urządzenia Starlink

Jeśli musisz zdemontować urządzenie Starlink, odkręć wkręty blokujące. Następnie naciśnij zatrzask zwalniający na uchwycie, odpychając urządzenie Starlink od siebie.

