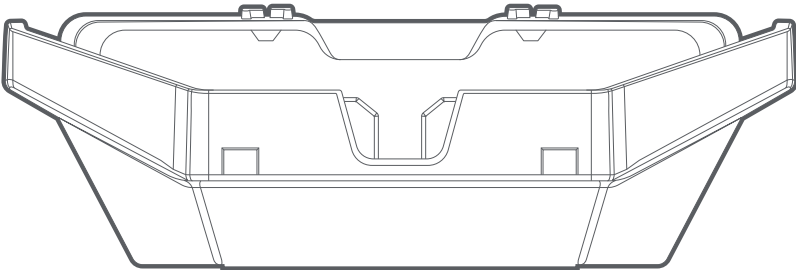
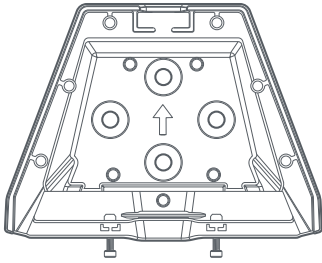


STARLINK | MOBILITEITSBEVESTIGINGSKIT



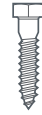
Wat zit er in de doos



Mobiliteitsbevestiging



Schroevendraaier



Draadschroeven
4x



Bouten
4x

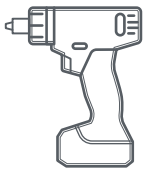


Nyloc-moeren
4x



Afdichtingsringen
4x

Aanbevolen gereedschap



Boor/
slagschroevendraaier



Boorbit
5 mm (3/16 inch)



Boorbit
9 mm (3/8 inch)



Moersleutel
14 mm

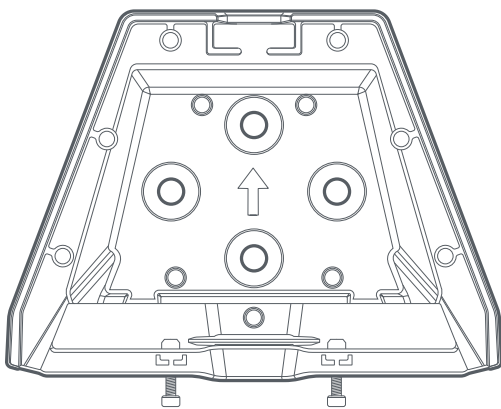


Moersleutel
13 mm

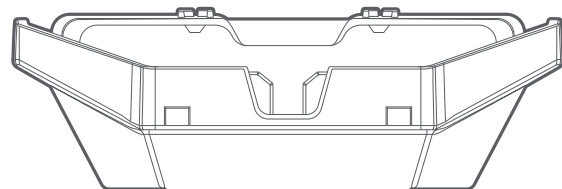


Pen

140 mm
(5,5 inch)



185 mm
(7,3 inch)

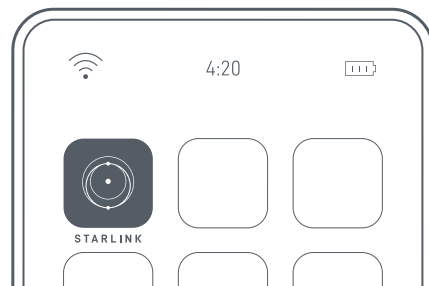
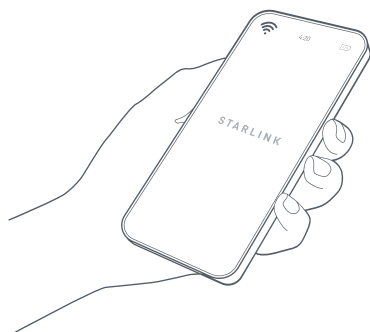


60 mm
(2,4 inch)

SCHROEFINSTALLATIE

1 | Download de Starlink-app

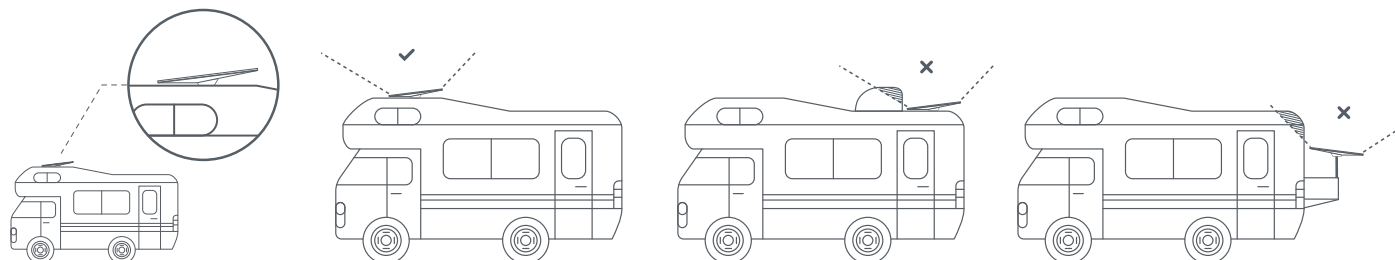
Scan de QR-code om de Starlink-app te downloaden.



2 | De bevestigingslocatie vinden

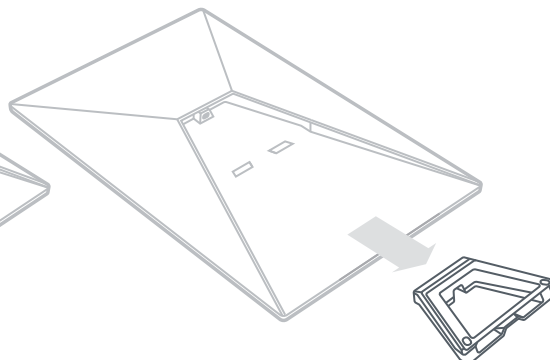
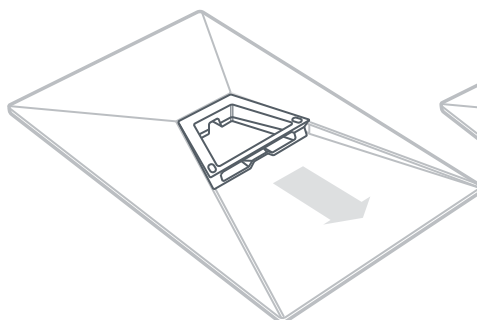
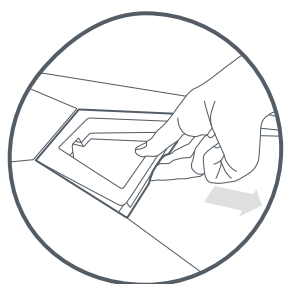
Uw Starlink heeft een onbelemmerd zicht op de hemel nodig, zodat deze met satellieten verbonden kan blijven terwijl ze overvliegen. Alle objecten die de verbinding tussen uw Starlink en satellieten belemmeren, veroorzaken onderbrekingen in de service. Gebruik de belemmeringentool in uw app om er zeker van te zijn dat u een geschikte bevestigingslocatie heeft geselecteerd.

U moet er ook voor zorgen dat uw Starlink in de juiste oriëntatie ten opzichte van uw voertuig is bevestigd, zoals hieronder wordt weergegeven.



3 | Kickstand verwijderen

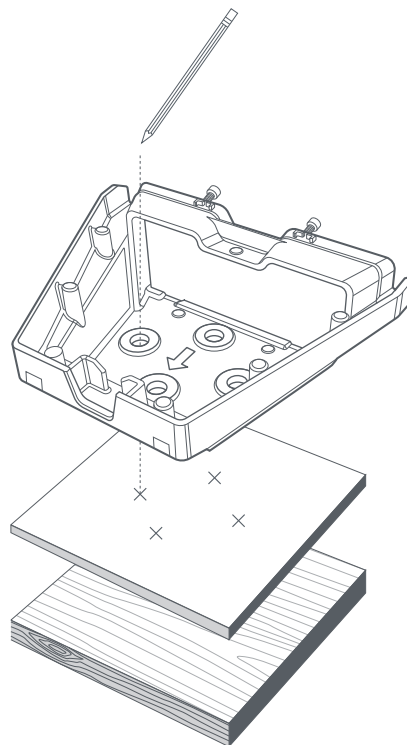
Knijp in het ontgrendelingslipje en trek het weg van de vaste locatie.



SCHROEFINSTALLATIE

4 | Markeer de geleidegaten

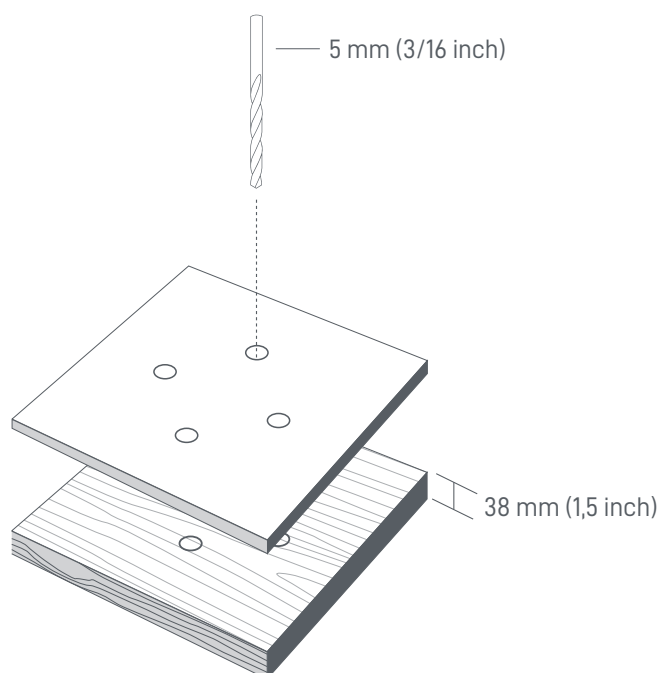
Identificeer de installatielocatie op uw voertuig en markeer de locatie van de 4 gaten op uw mobiliteitsbevestiging met behulp van een pen of potlood.



5 | Boor de geleidegaten

Boor de gaten met een boorbit van 5 mm (3/16 inch).

Een bevestigingsoppervlak van ten minste 1,5 mm dik wordt aanbevolen.

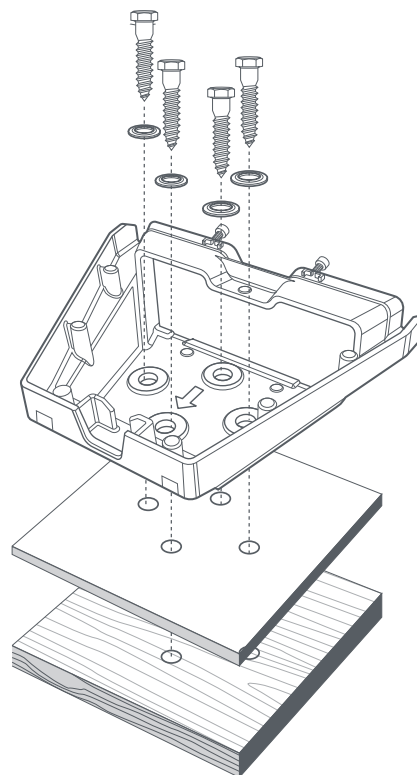


SCHROEFINSTALLATIE

6 | Bevestiging aan het oppervlak schroeven

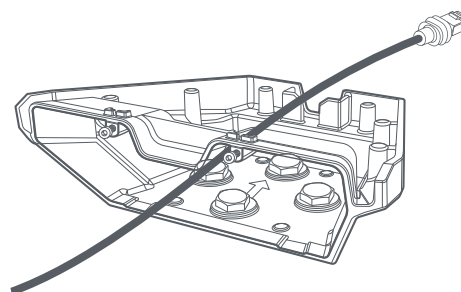
Installeer een sluitring aan het uiteinde van elke schroef en maak de bevestiging vast aan het oppervlak.

Het gebruik van een diepe dopsleutel van 13 mm (1/2 inch) wordt aanbevolen.



7 | Kabel door mobiliteitsbevestiging leiden

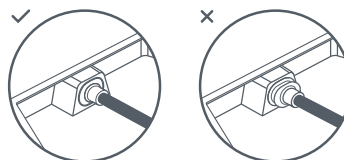
Leid de Starlink-kabel door de opening in de mobiliteitsbevestiging en naar buiten aan de voorkant.



8 | Kabel aansluiten en Starlink installeren

Steek de ethernetkabel in uw Starlink en zorg ervoor dat de ethernetkabel er volledig in zit.

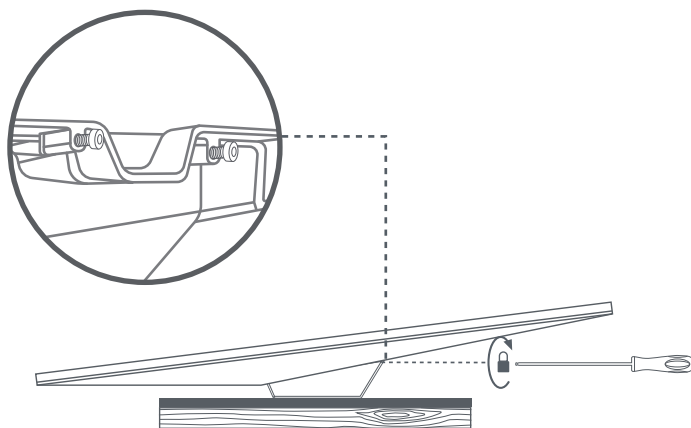
Schuif uw Starlink in de bevestiging totdat deze op zijn plaats klikt.



SCHROEFINSTALLATIE

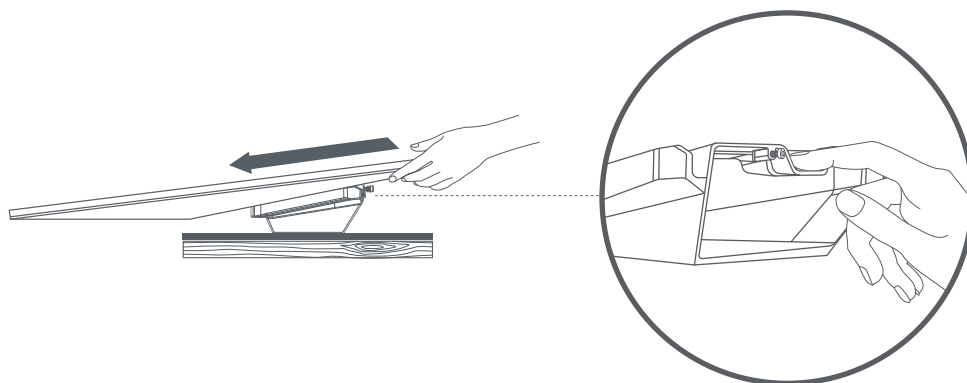
9 | Bevestiging vastzetten

Gebruik de schroevendraaier om de twee borgschroeven vast te draaien.



Uw Starlink verwijderen

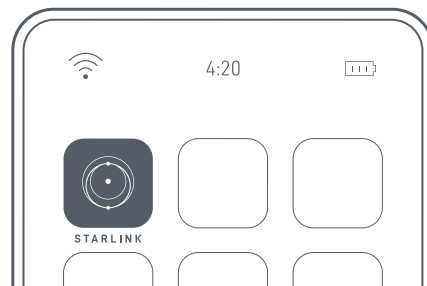
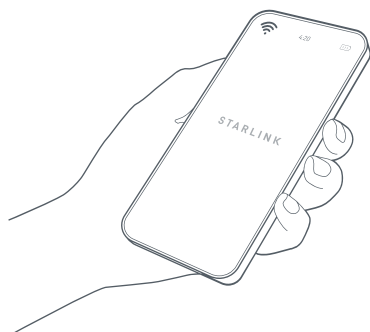
Als u uw Starlink wilt verwijderen, draait u de borgschroeven eruit. Duw vervolgens het ontgrendelingslipje op de bevestiging naar beneden terwijl u uw Starlink van u af duwt.



BOUTINSTALLATIE

1 | De Starlink-app downloaden

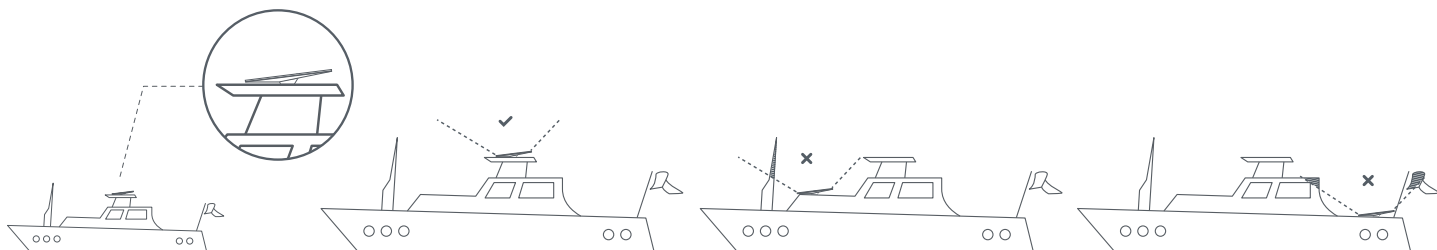
Scan de QR-code om de Starlink-app te downloaden.



2 | Bevestigingslocatie vinden

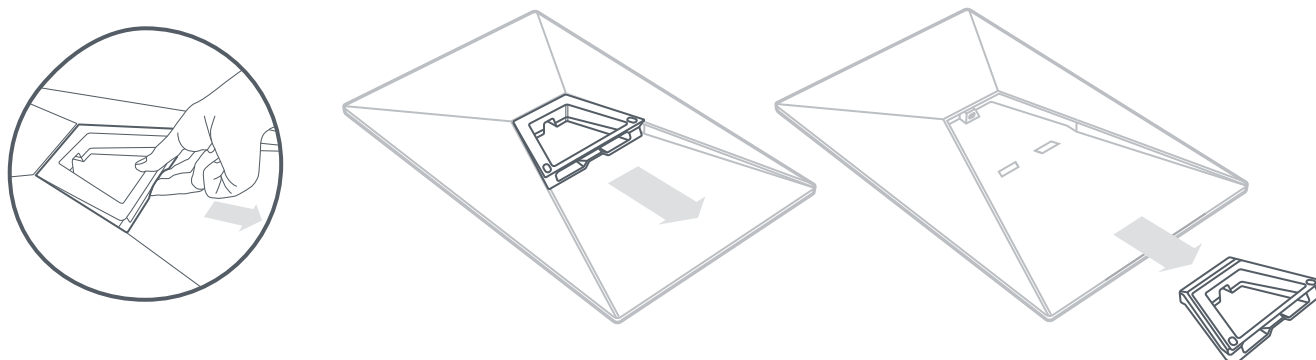
Uw Starlink heeft een onbelemmerd zicht op de hemel nodig, zodat deze met satellieten verbonden kan blijven terwijl ze overvliegen. Alle objecten die de verbinding tussen uw Starlink en satellieten belemmeren, veroorzaken onderbrekingen in de service. Gebruik de belemmeringentool in uw app om er zeker van te zijn dat u een geschikte bevestigingslocatie heeft geselecteerd.

U moet er ook voor zorgen dat uw Starlink in de juiste oriëntatie ten opzichte van uw voertuig is bevestigd, zoals hieronder wordt weergegeven.



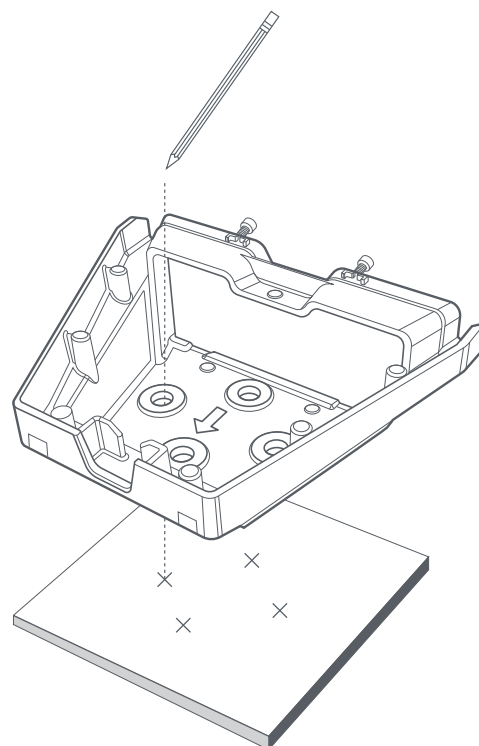
3 | Kickstand verwijderen

Knijp in het ontgrendelingslipje en trek het weg van de vaste locatie.

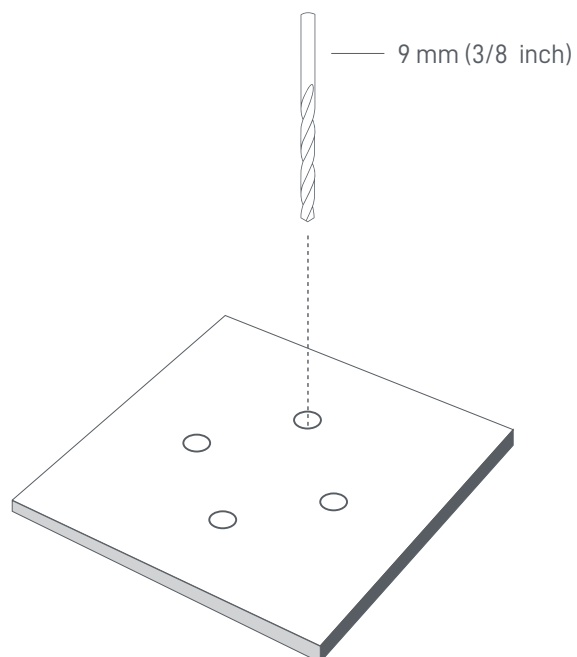


BOUTINSTALLATIE**4 | Markeer de geleidegaten**

Identificeer de installatielocatie op uw voertuig en markeer de locatie van de 4 gaten op uw mobiliteitsbevestiging met behulp van een pen of potlood.

**5 | Boor de geleidegaten**

Boor de gaten met een boorbit van 9 mm (3/8 inch).

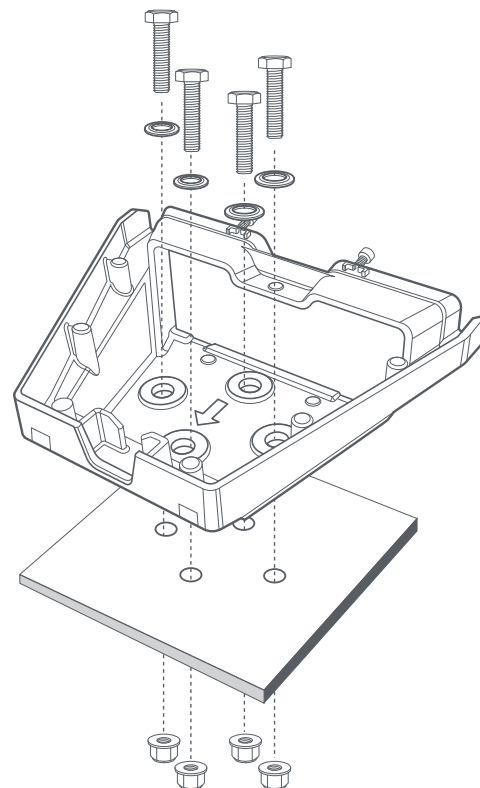


BOUTINSTALLATIE

6 | Bevestiging aan het oppervlak vastzetten

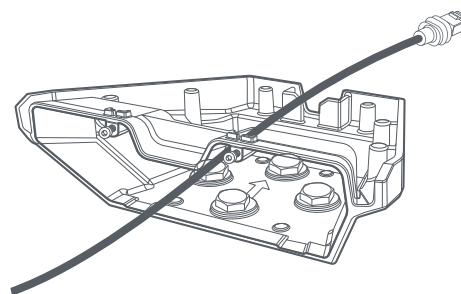
Installeer een sluitring aan het uiteinde van elke bout en steek de bouten door de bevestiging in de voorgeboorde gaten. Installeer een moer aan het uiteinde van elke bout en maak de bevestiging vast aan het oppervlak.

Het gebruik van een diepe dopsleutel van 14 mm wordt aanbevolen.



7 | Kabel door mobiliteitsbevestiging leiden

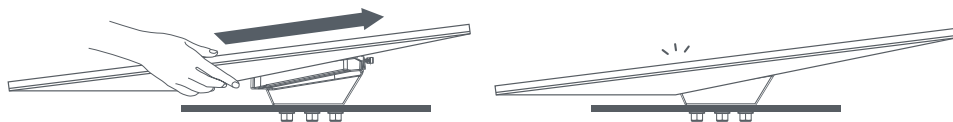
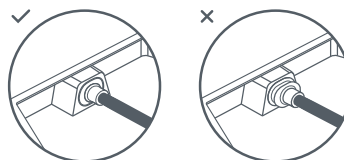
Leid de Starlink-kabel door de opening in de mobiliteitsbevestiging en naar buiten aan de voorkant.



8 | Kabel aansluiten en Starlink installeren

Steek de ethernetkabel in uw Starlink en zorg ervoor dat de ethernetkabel er volledig in zit.

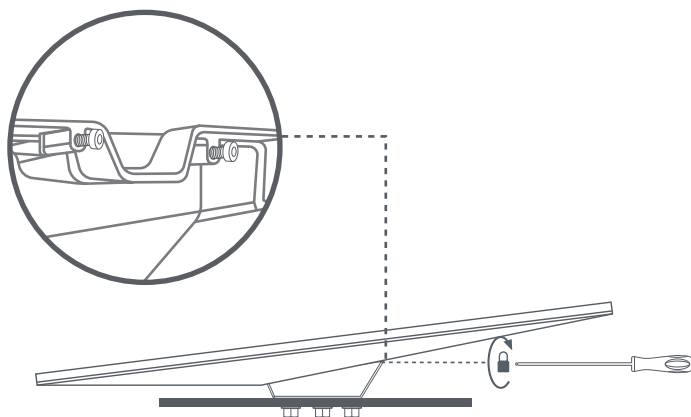
Schuif uw Starlink in de bevestiging totdat deze op zijn plaats klikt.



BOUTINSTALLATIE

9 | Bevestiging vastzetten

Gebruik de schroevendraaier om de twee borgschroeven vast te draaien.



Uw Starlink verwijderen

Als u uw Starlink wilt verwijderen, draait u de borgschroeven eruit. Duw vervolgens het ontgrendelingslipje op de bevestiging naar beneden terwijl u uw Starlink van u af duwt.

