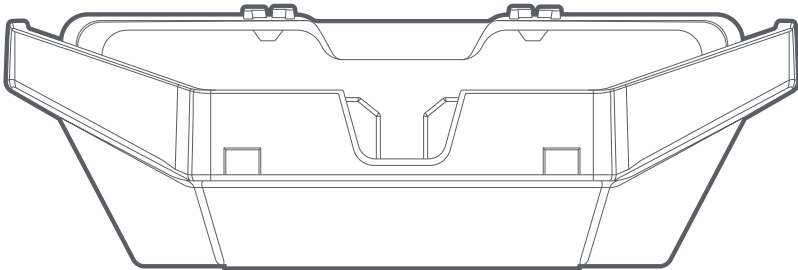
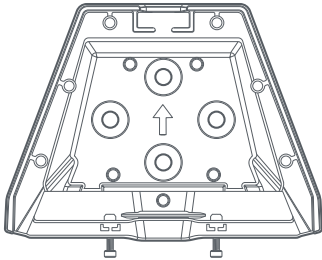


STARLINK | MOBILITÄTSFESTSETZ



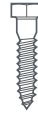
Eskens innhold



Mobilitetsfeste



Skrutrekker



Skinneskruer
4 stk.



Bolter
4 stk

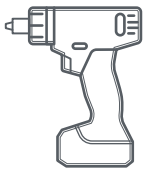


Nylocmuttere
4 stk.



Tetningskiver
4 stk

Anbefalte verktøy



Boremaskin/
slagskrutrekker



Bor
5 mm (3/16 in)



Bor
9 mm (3/8 in)



Fastnøkkel
14 mm

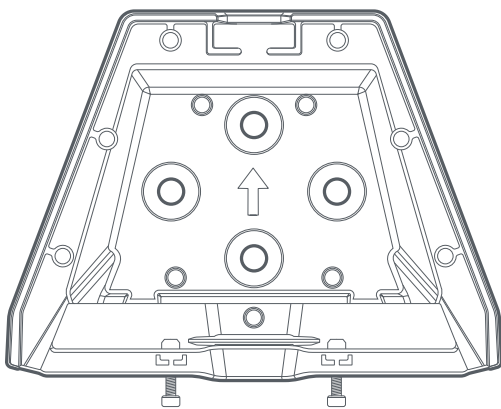


Fastnøkkel
13 mm

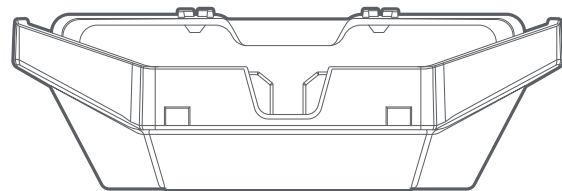


Penn

140 mm
(5,5 in)



185 mm
(7,3 in)

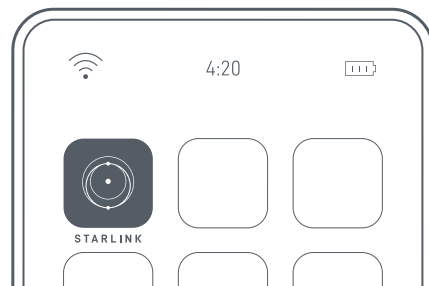
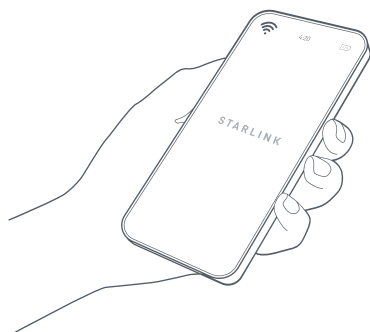


60 mm
(2,4 in)

SKRUEINSTALLASJON

1 | Last ned Starlink-appen

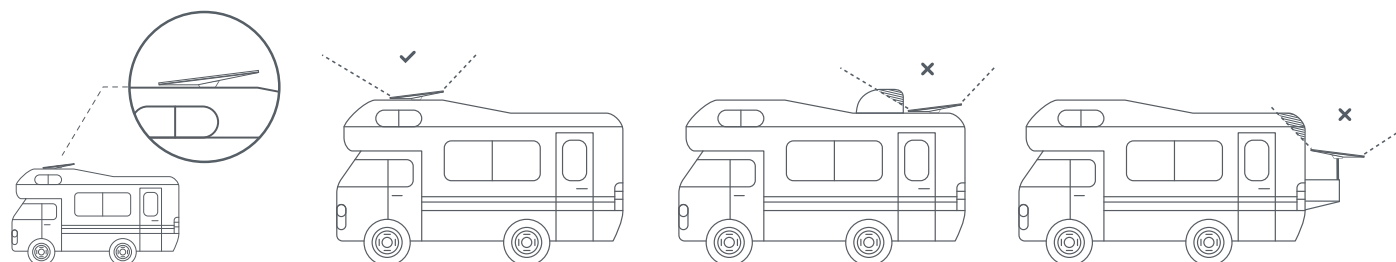
Skann QR-koden for å laste ned Starlink-appen.



2 | Finn monteringssted

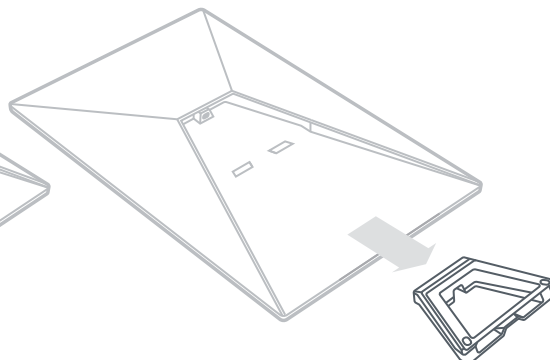
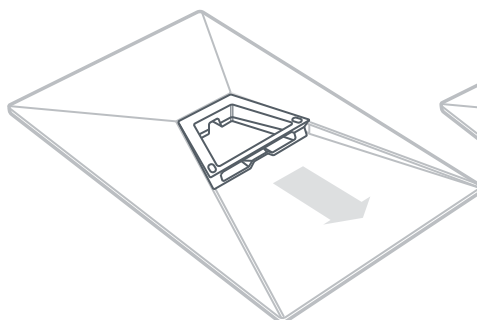
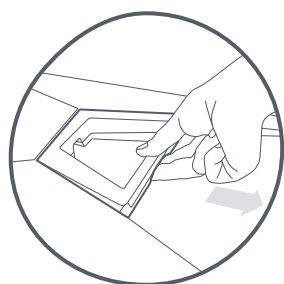
Starlink-enheten må ha fri sikt mot himmelen for å opprettholde kontakten med satellittene som går i bane rundt jorden. Gjenstander som hindrer forbindelsen mellom Starlink-enheten og satellittene forårsaker signalforstyrrelser. Bruk instrumentet for å finne hindringer i appen for å sikre at du har valgt et passende monteringssted.

Sørg for at Starlink-enheten er montert i riktig retning i forhold til kjøretøyet, som vist nedenfor.



3 | Demontering av stativet

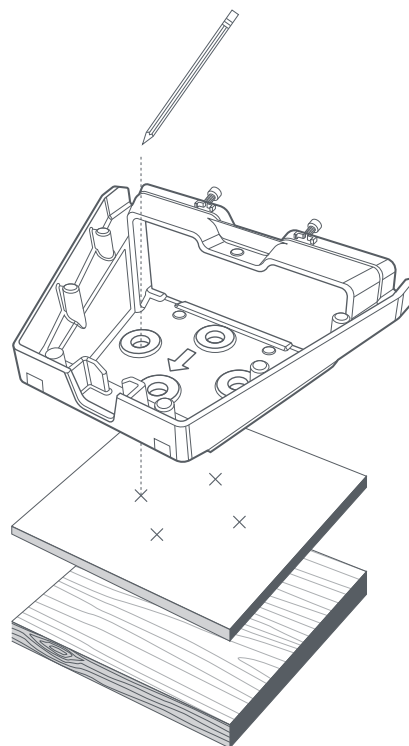
Klem på utløserflisen og trekk stativet bort fra den faste plasseringen.



SKRUEINSTALLASJON

4 | Marker for forboring av hull

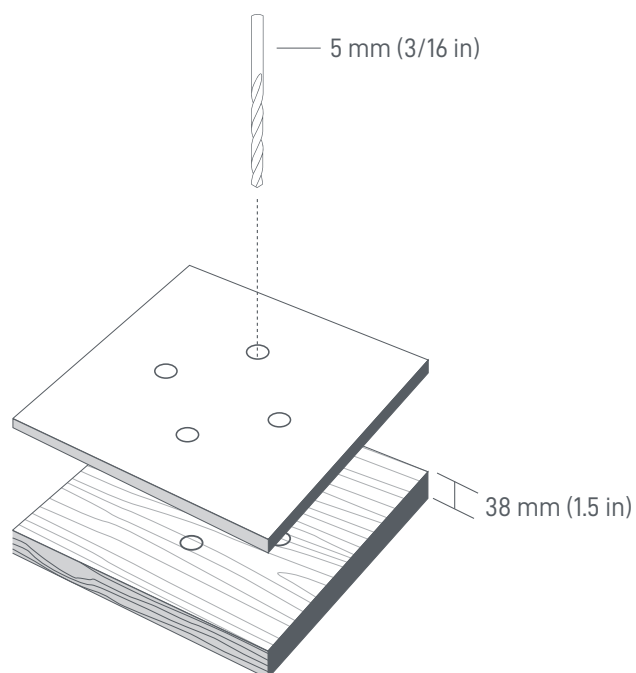
Identifiser installasjonsstedet på kjøretøyet og merk plasseringen av de fire hullene på mobilitetsfestet med en penn eller blyant.



5 | Forhåndsborring av hullene

Bor hullene med et bor på 5 mm (3/16 in).

Det anbefales en monteringsflate på minst 1,5 in tykkelse.

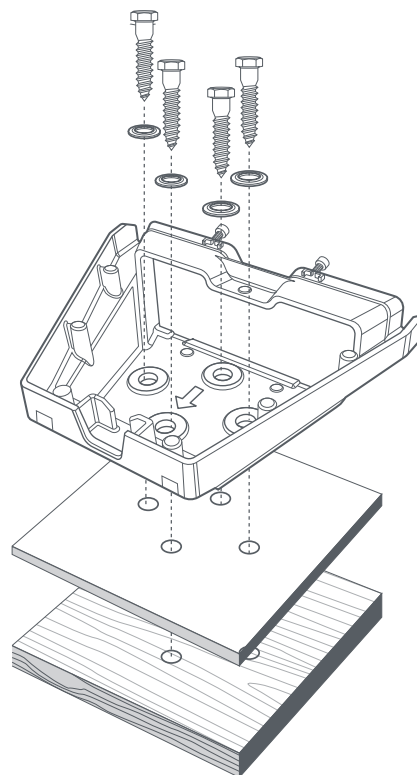


SKRUEINSTALLASJON

6 | Skru fast festet til overflaten

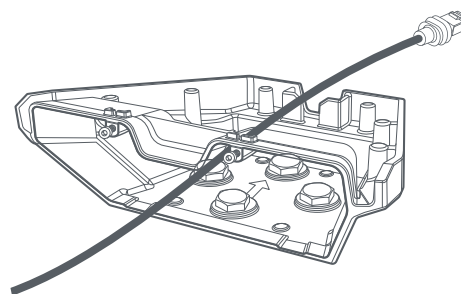
Plasser en skive på enden av hver skrue og skru fast festet til overflaten.

Det anbefales å bruke en lang pipenøkkel på 13 mm (1/2 in).



7 | Før kablen gjennom mobilitetsfestet

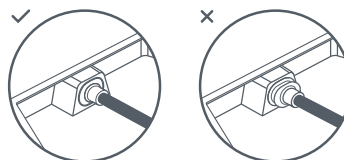
Før Starlink-kablen gjennom åpningen i mobilitetsfestet og ut på forsiden.



8 | Plugg inn kablen og installer Starlink-enheten

Koble ethernet-kablen til Starlink-enheten, og påse at ethernet-kablen er satt helt inn.

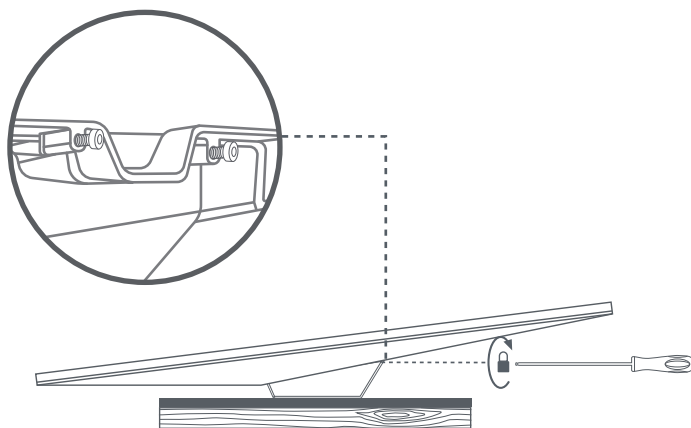
Skyv Starlink-enheten inn i festet til den klikker på plass.



SKRUEINSTALLASJON

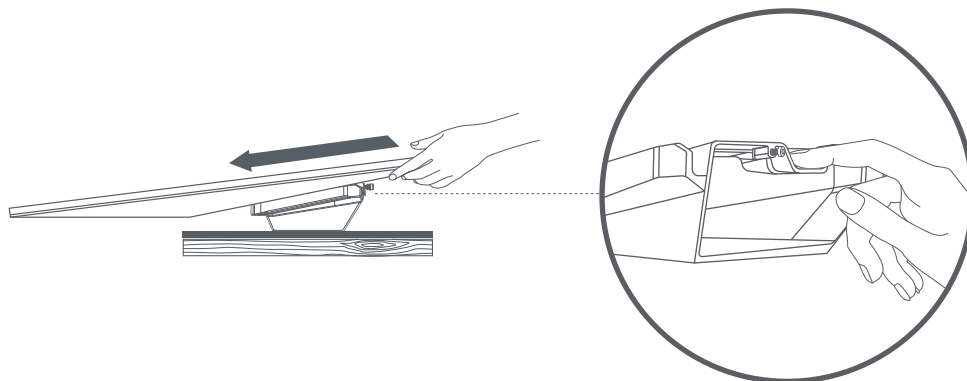
9 | Sikre festet

Skru inn de to låseskruene med en skrutrekker til de er strammet til med håndkraft.



Fjerning av Starlink-enheten

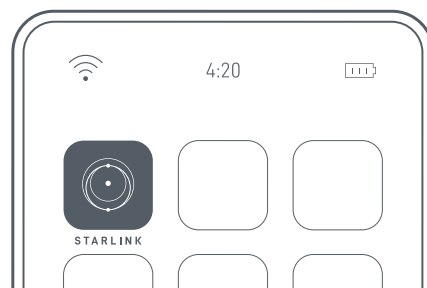
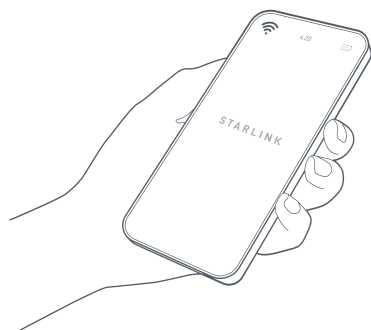
Hvis du trenger å fjerne Starlink-enheten, må du skru løs låseskruene. Deretter trykker du på utløserfliken på festet mens du skyver Starlink-enheten bort fra deg.



BOLTINSTALLASJON

1 | Last ned Starlink-appen

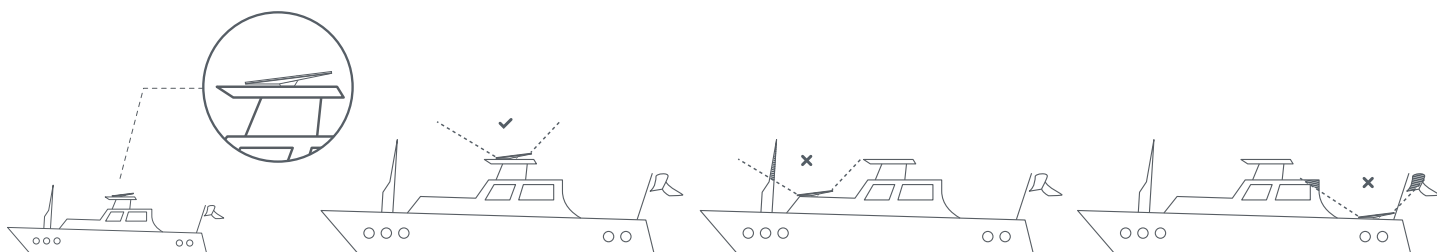
Skann QR-koden for å laste ned Starlink-appen.



2 | Finn monteringssted

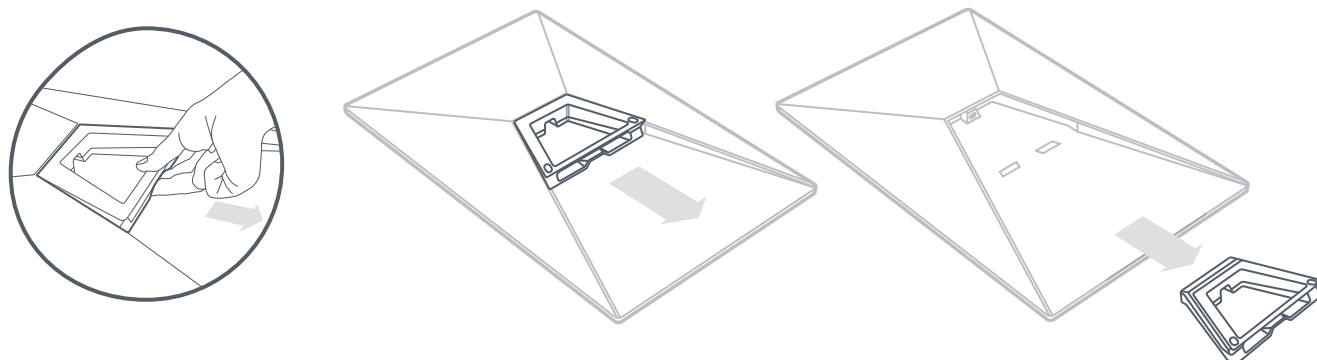
Starlink-enheten må ha fri sikt mot himmelen for å opprettholde kontakten med satellittene som går i bane rundt jorden. Gjenstander som hindrer forbindelsen mellom Starlink-enheten og satellittene forårsaker signalforstyrrelser. Bruk instrumentet for å finne hindringer i appen for å sikre at du har valgt et passende monteringssted.

Sørg for at Starlink-enheten er montert i riktig retning i forhold til kjøretøyet, som vist nedenfor.



3 | Demontering av stativet

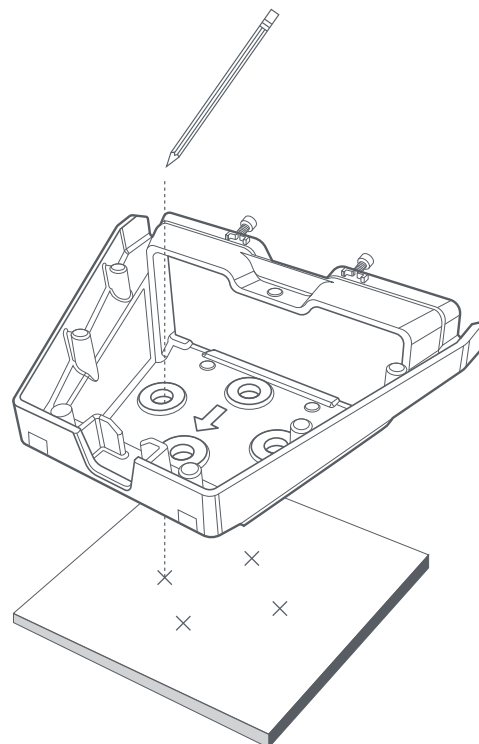
Klem på utløserfliken og trekk stativet bort fra den faste plasseringen.



BOLTINSTALLASJON

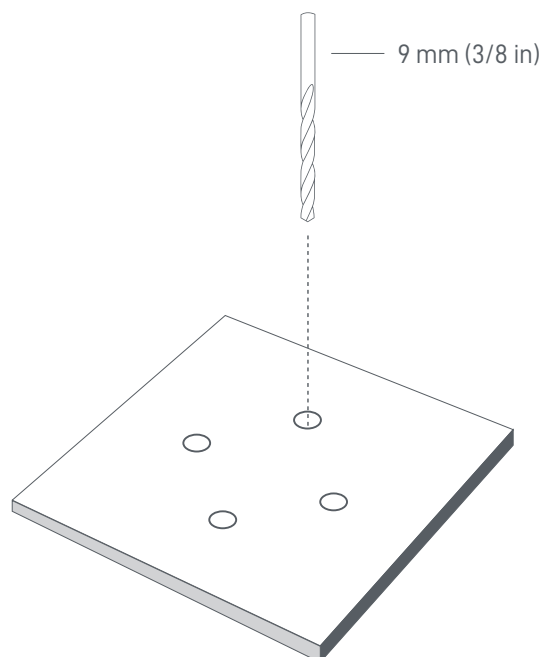
4 | Marker for forboring av hull

Identifiser installasjonsstedet på kjøretøyet og merk plasseringen av de fire hullene på mobilitetsfestet med en penn eller blyant.



5 | Forhåndsborring av hullene

Bor hullene med et bor på 9 mm (3/8 in).

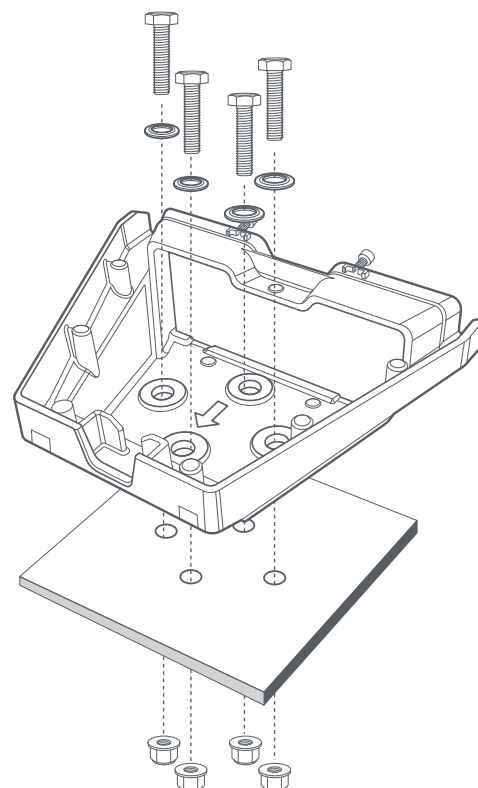


BOLTINSTALLASJON

6 | Sikre festet til overflaten

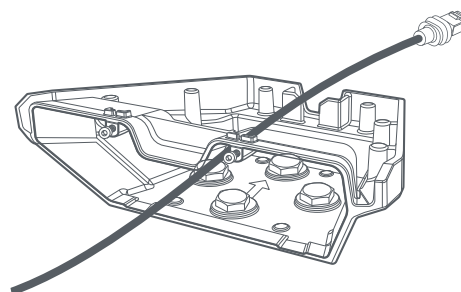
Plasser en skive på enden av hver bolt og før boltene gjennom festet og de forhåndsborede hullene. Plasser en mutter på enden av hver bolt og skru fast festet til overflaten.

Det anbefales å bruke en lang pipenøkkel på 14 mm.



7 | Før kablen gjennom mobilitetsfestet

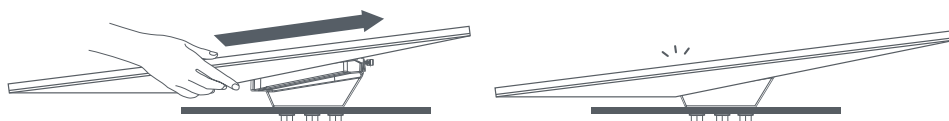
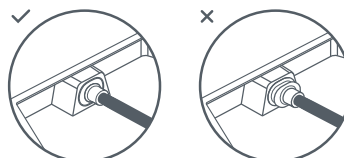
Før Starlink-kablen gjennom åpningen i mobilitetsfestet og ut på forsiden.



8 | Plugg inn kablen og installer Starlink-enheten

Koble ethernet-kablen til Starlink-enheten, og påse at ethernet-kablen er satt helt inn.

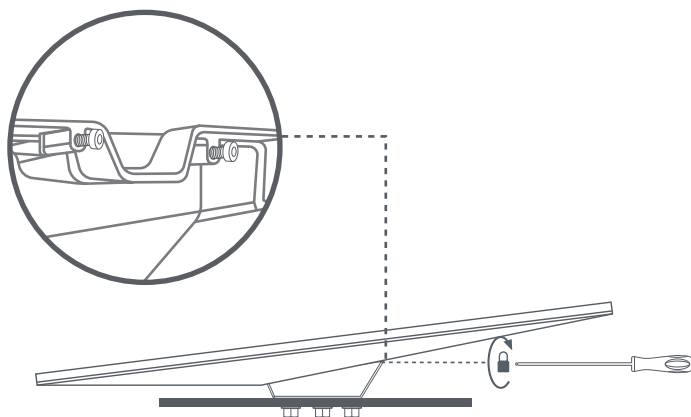
Skyv Starlink-enheten inn i festet til den klikker på plass.



BOLTINSTALLASJON

9 | Sikre festet

Skru inn de to låseskruene med en skrutrekker til de er strammet til med håndkraft.



Fjerning av Starlink-enheten

Hvis du trenger å fjerne Starlink-enheten, må du skru løs låseskruene. Deretter trykker du på utløserfliken på festet mens du skyver Starlink-enheten bort fra deg.

