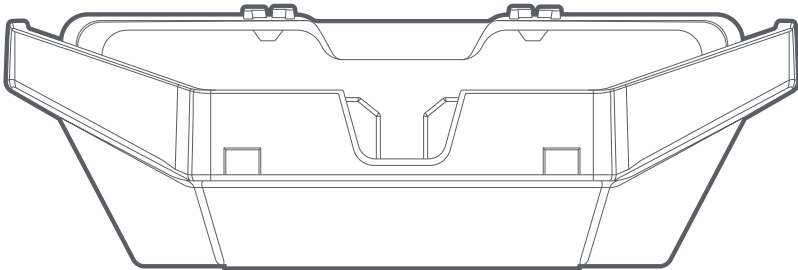
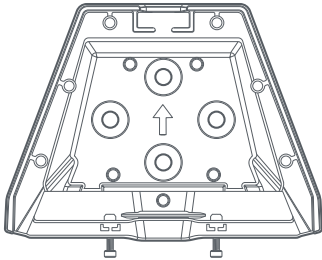


STARLINK | KIT LEKAPAN MOBILITI



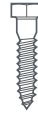
Kandungan Kotak



Lekapan Mobiliti



Pemutar skru



Skru Tebat
4x



Bolt
4x

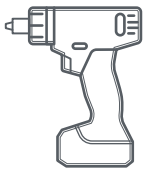


Nyloc
4x



Sesendal Penedap
4x

Alat yang Disyorkan



Pemandu Impak /
Gerudi



Mata Gerudi
5 mm (3/16 inci)



Mata Gerudi
9 mm (3/8 inci)



Perengkuh Soket
14 mm

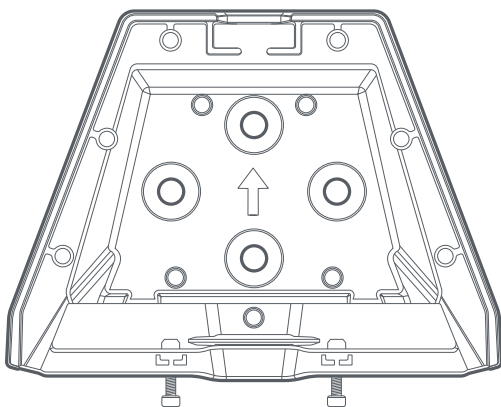


Perengkuh Soket
13 mm

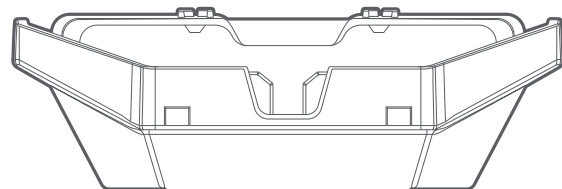


Pen

140 mm
(5.5 inci)



185 mm
(7.3 inci)

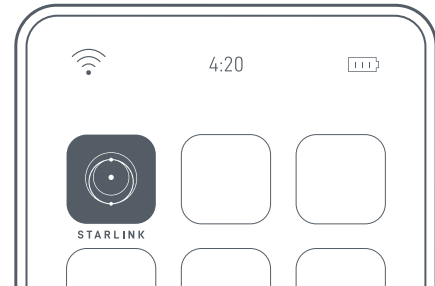
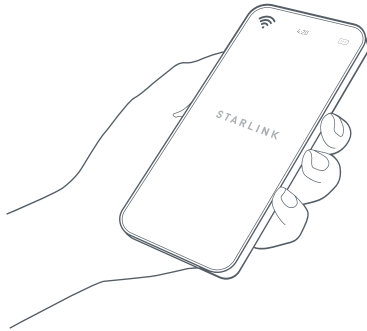


60 mm
(2.4 inci)

PEMASANGAN SKRU

1 | Muat Turun Aplikasi Starlink

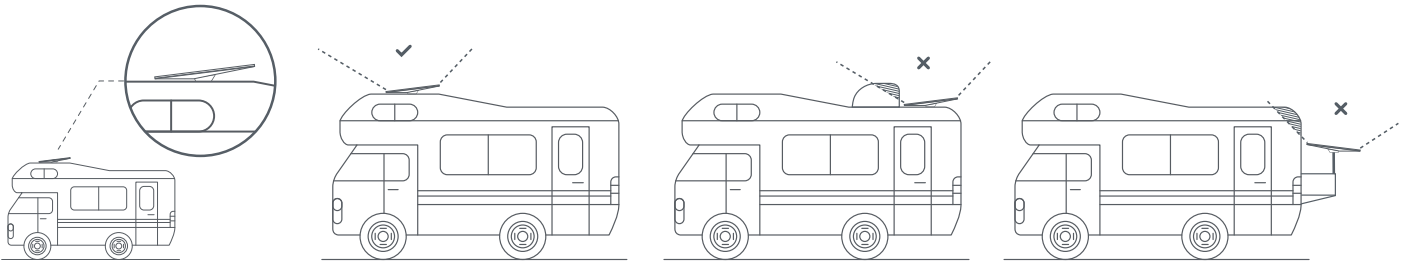
Imbas kod QR untuk memuat turun Aplikasi Starlink.



2 | Cari Lokasi Lekapan

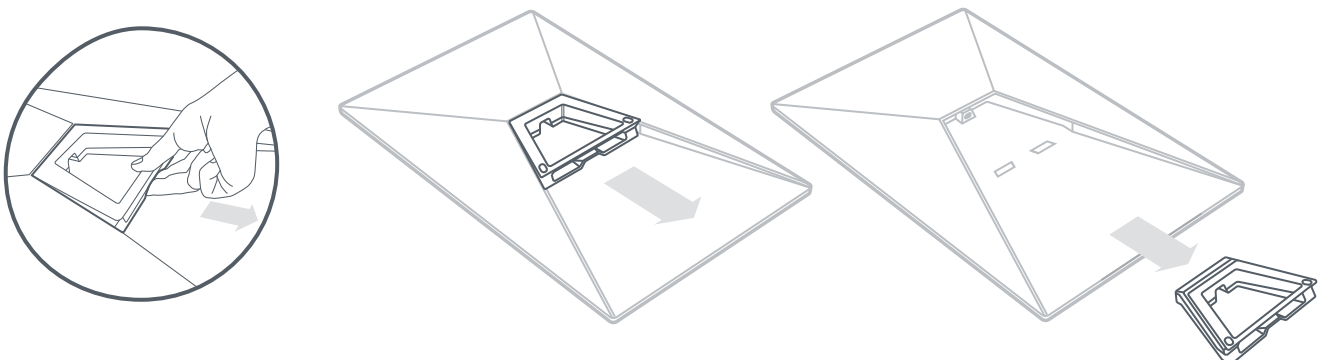
Starlink anda memerlukan pemandangan langit yang bebas halangan untuk membolehkan ia kekal bersambung dengan satelit selaras dengan pergerakannya di atas. Sebarang objek yang menghalang sambungan antara Starlink dan satelit anda akan menyebabkan gangguan perkhidmatan. Gunakan alat pemeriksaan penghalang dalam Aplikasi anda untuk memastikan anda telah memilih lokasi lekapan yang sesuai.

Anda juga perlu memastikan Starlink anda diletakkan pada orientasi yang betul berdasarkan kenderaan anda seperti yang ditunjukkan di bawah.



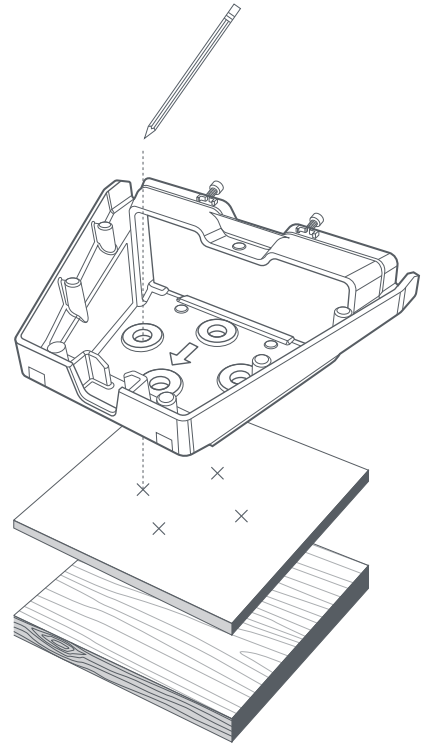
3 | Keluarkan Topang

Picit tab pelepas dan tarik ia keluar dari lokasi tetapnya.



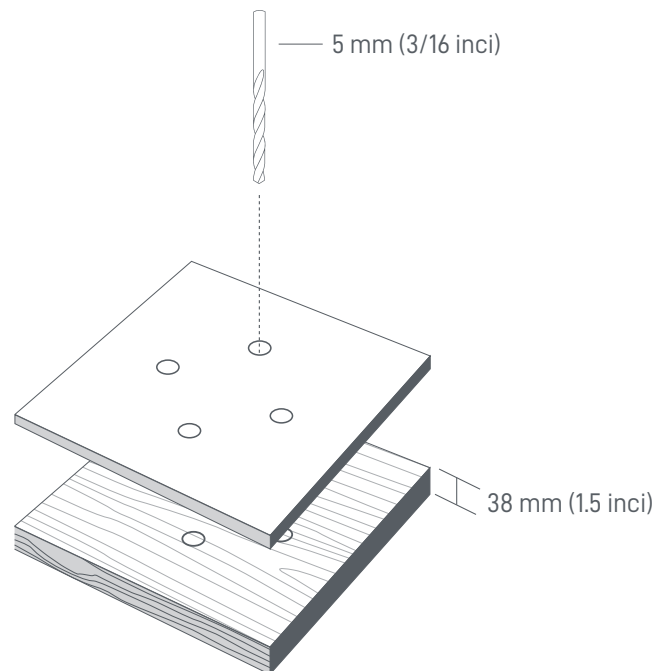
PEMASANGAN SKRU**4 | Tandakan Lubang Panduan**

Kenal pasti lokasi pemasangan pada kenderaan anda dan tandakan lokasi 4 lubang pada lekapan mobiliti anda menggunakan pen atau pensel.

**5 | Gerudi Lubang Panduan**

Gerudi lubang dengan mata gerudi 5 mm (3/16 inci).

Disyorkan permukaan lekapan sekurang-kurangnya 1.5 inci tebal.

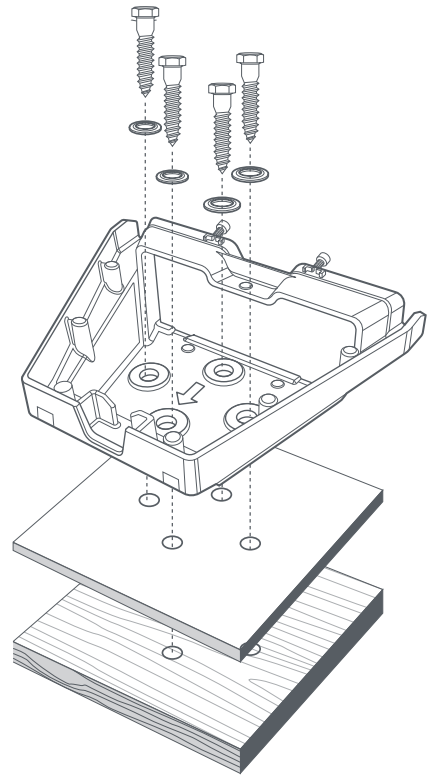


PEMASANGAN SKRU

6 | Skru Lekapan ke Permukaan

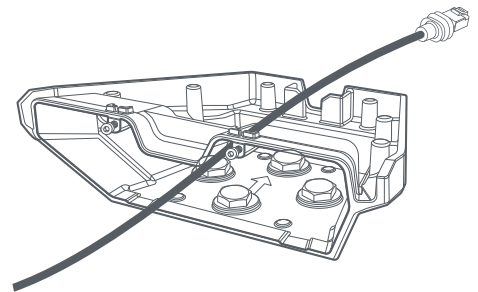
Pasang sesendal pada hujung setiap skru dan pasang lekapan ke permukaan.

Disyorkan menggunakan soket berdinding dalam 13mm (1/2 inci).



7 | Halakan Kabel Melalui Lekapan Mobiliti

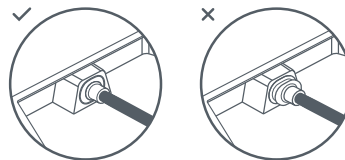
Lalukan kabel Starlink melalui bukaan di dalam lekapan mobiliti dan keluar ke bahagian depan.



8 | Palamkan Kabel dan Pasang Starlink

Palamkan kabel ethernet ke Starlink anda dan pastikan kabel ethernet dimasukkan sepenuhnya.

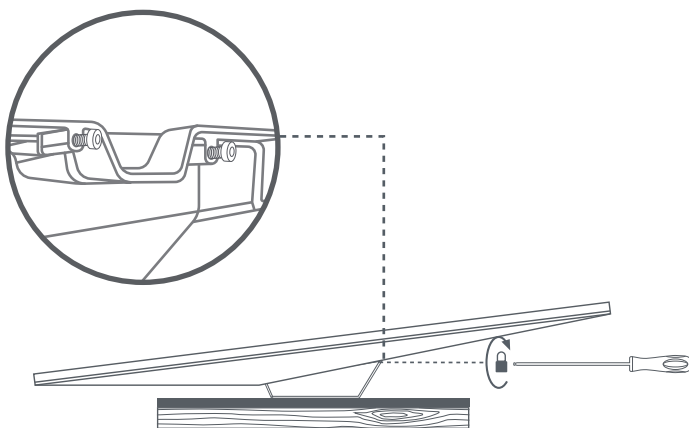
Luncurkan Starlink anda ke dalam lekapan sehingga ia berbunyi klik pada tempatnya.



PEMASANGAN SKRU

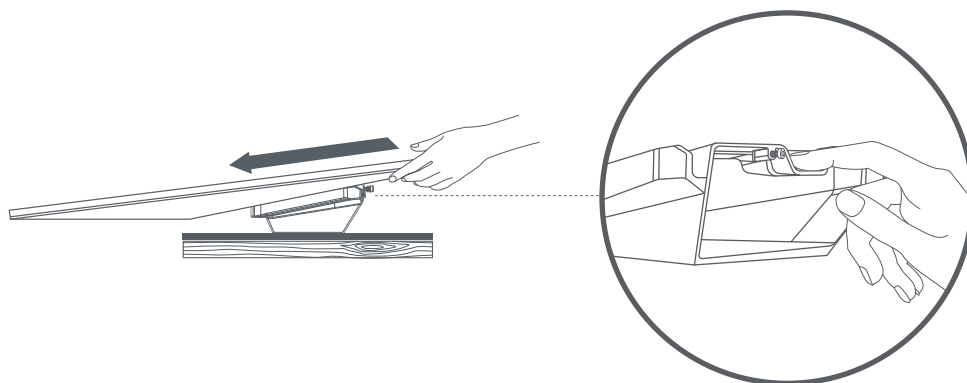
9 | Pasang Lekapan

Dengan menggunakan pemutar skru, putarkan dua skru pengunci sehingga ketat.



Mengeluarkan Starlink Anda

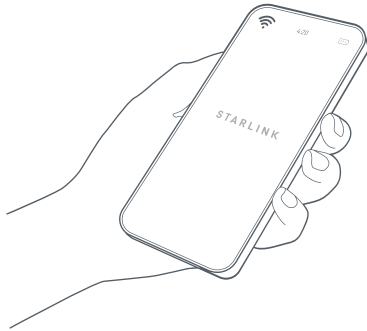
Jika anda perlu mengeluarkan Starlink anda, keluarkan skru pengunci. Kemudian tolak ke bawah tab pelepas pada lekapan sambil menolak Starlink anda jauh daripada anda.



PEMASANGAN BOLT

1 | Muat turun Aplikasi Starlink

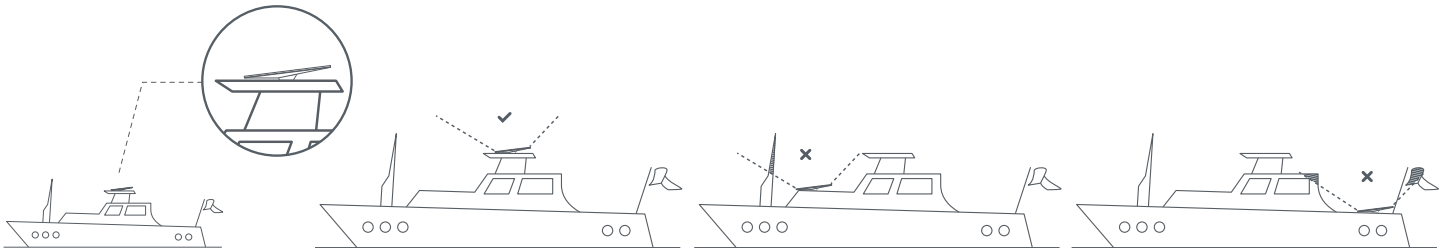
Imbas kod QR untuk memuat turun Aplikasi Starlink.



2 | Cari Lokasi Lekapan

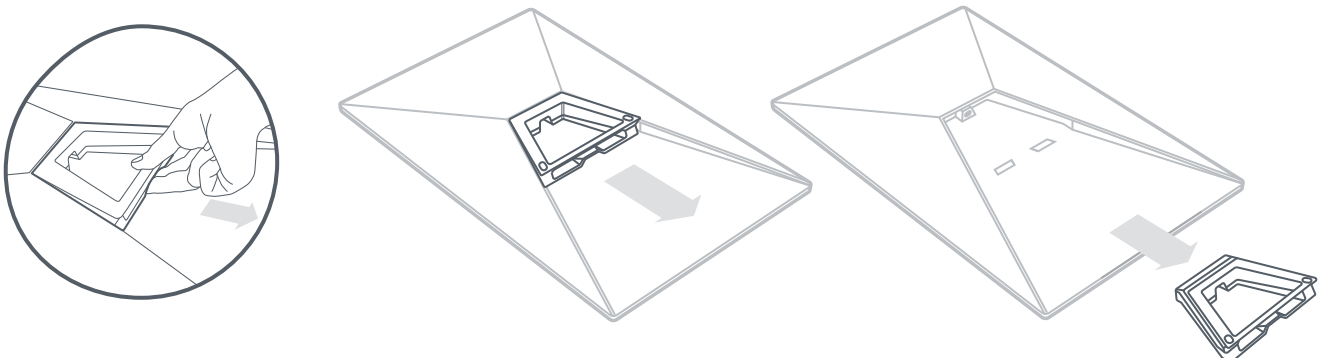
Starlink anda memerlukan pemandangan langit yang bebas halangan untuk membolehkan ia kekal bersambung dengan satelit selaras dengan pergerakannya di atas. Sebarang objek yang menghalang sambungan antara Starlink dan satelit anda akan menyebabkan gangguan perkhidmatan. Gunakan alat pemeriksaan penghalang dalam Aplikasi anda untuk memastikan anda telah memilih lokasi lekapan yang sesuai.

Anda juga perlu memastikan Starlink anda diletakkan pada orientasi yang betul berdasarkan kenderaan anda seperti yang ditunjukkan di bawah.



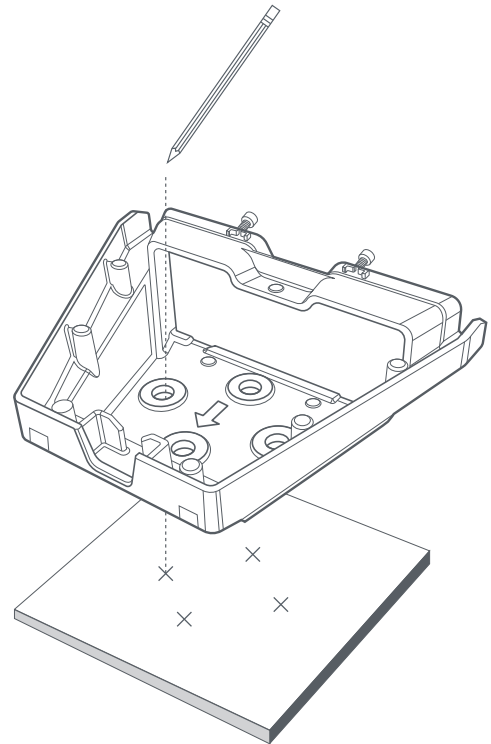
3 | Keluarkan Topang

Picit tab pelepas dan tarik ia keluar dari lokasi tetapnya.

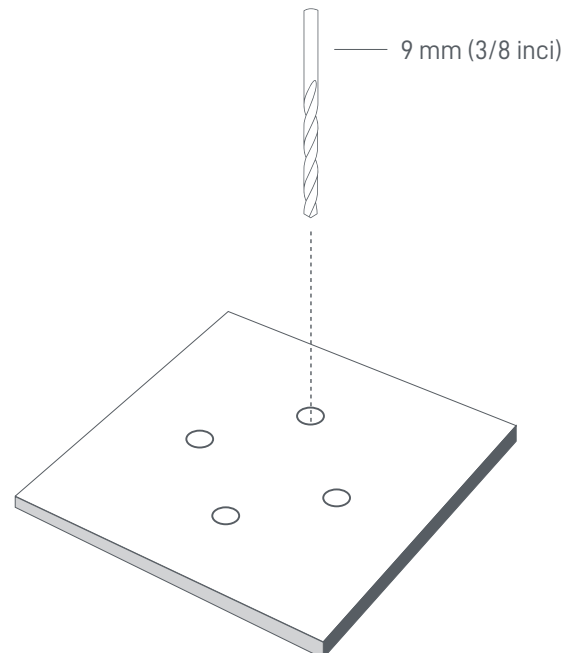


PEMASANGAN BOLT**4 | Tandakan Lubang Panduan**

Kenal pasti lokasi pemasangan pada kenderaan anda dan tandakan lokasi 4 lubang pada lekapan mobiliti anda menggunakan pen atau pensel.

**5 | Gerudi Lubang Panduan**

Gerudi lubang dengan mata gerudi 9 mm (3/8 inci).

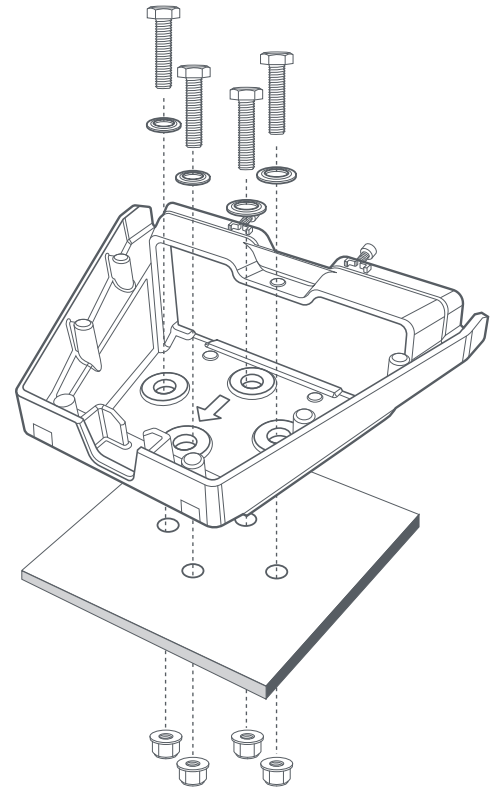


PEMASANGAN BOLT

6 | Pasang Lekapan ke Permukaan

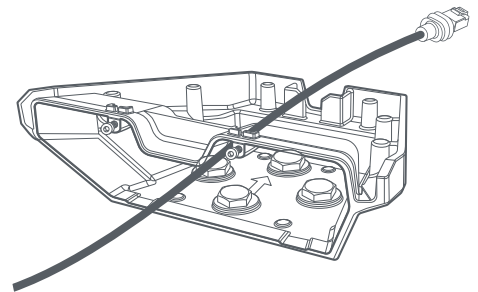
Pasang sesendal pada hujung setiap bolt dan masukkan bolt melalui lekapan dan lubang yang sudah digerudi. Pasang nat pada hujung setiap bolt dan pasang lekapan ke permukaan.

Disyorkan menggunakan soket berdinding dalam 14 mm.



7 | Halakan Kabel Melalui Lekapan Mobiliti

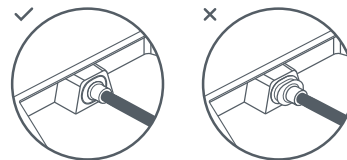
Lalukan kabel Starlink melalui bukaan di dalam lekapan mobiliti dan keluar ke bahagian depan.



8 | Palamkan Kabel dan Pasang Starlink

Palamkan kabel ethernet ke Starlink anda dan pastikan kabel ethernet dimasukkan sepenuhnya.

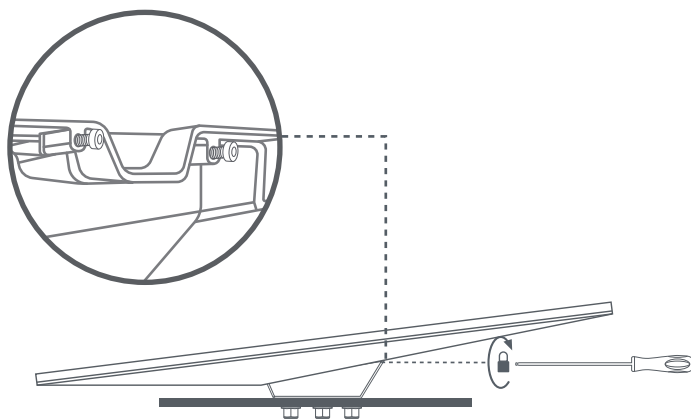
Luncurkan Starlink anda ke dalam lekapan sehingga ia berbunyi klik pada tempatnya.



PEMASANGAN BOLT

9 | Pasang Lekapan

Dengan menggunakan pemutar skru, putarkan dua skru pengunci sehingga ketat.



Mengeluarkan Starlink Anda

Jika anda perlu mengeluarkan Starlink anda, keluarkan skru pengunci. Kemudian tolak ke bawah tab pelepas pada lekapan sambil menolak Starlink anda jauh daripada anda.

