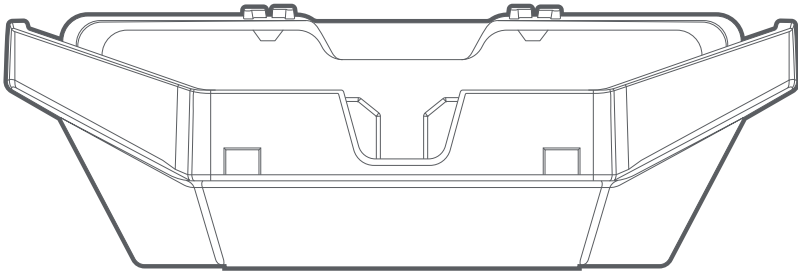
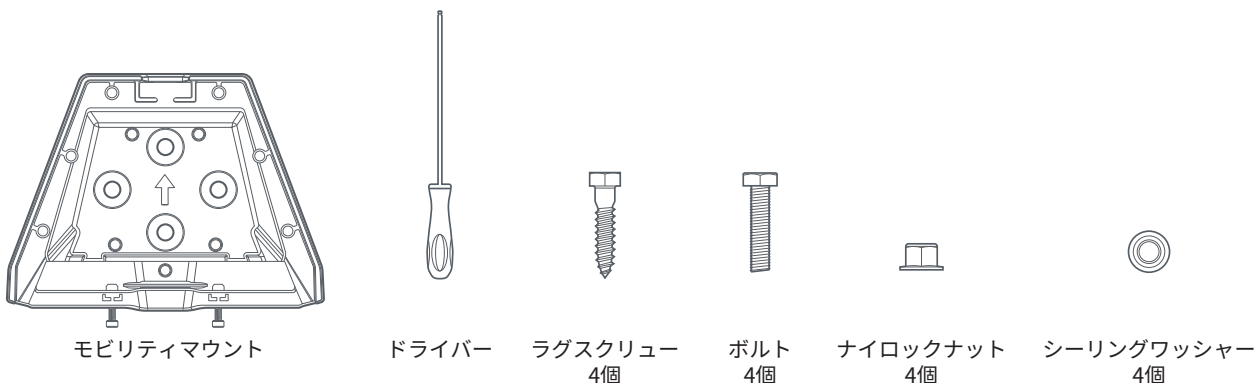


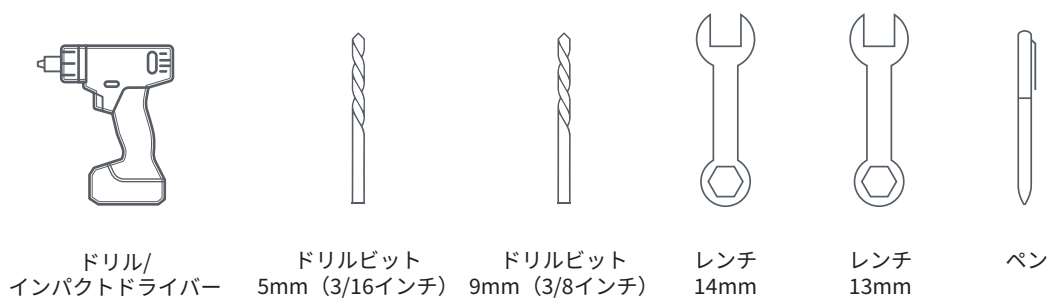
STARLINK | モビリティマウントキット



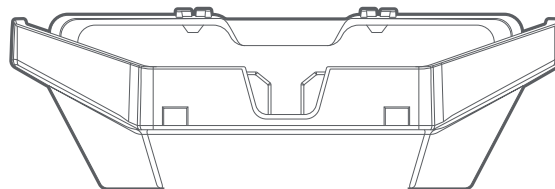
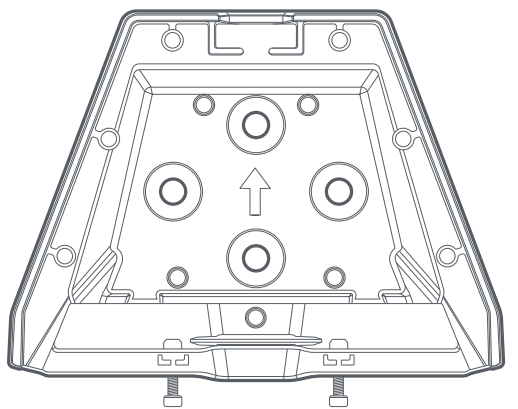
同梱物



推奨ツール



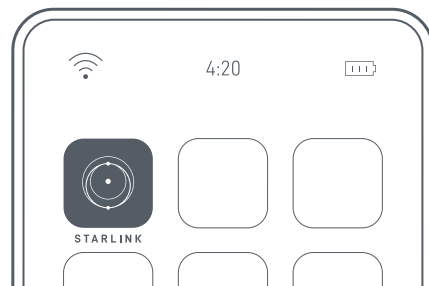
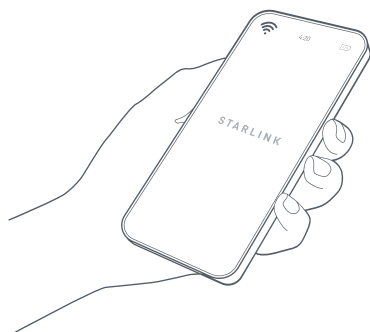
140mm
(5.5インチ)



ネジを使った設置

1 | Starlinkアプリをダウンロードする

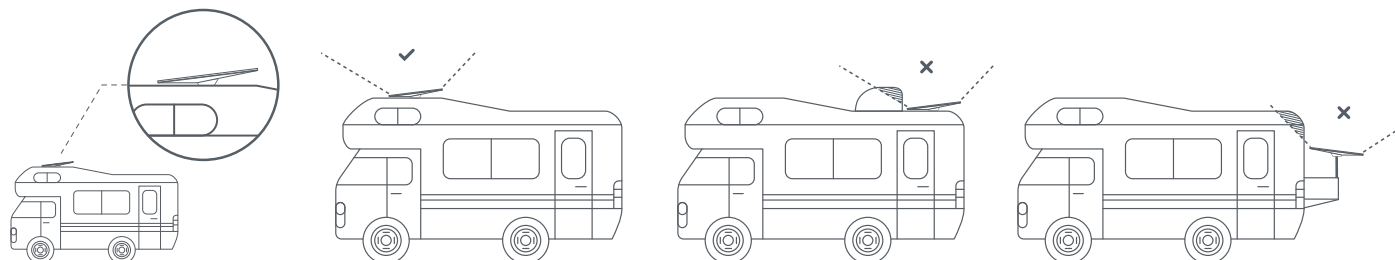
QRコードをスキャンしてStarlinkアプリをダウンロードします。



2 | 取り付け場所を決める

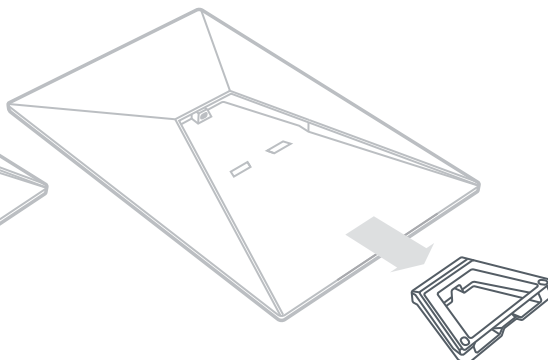
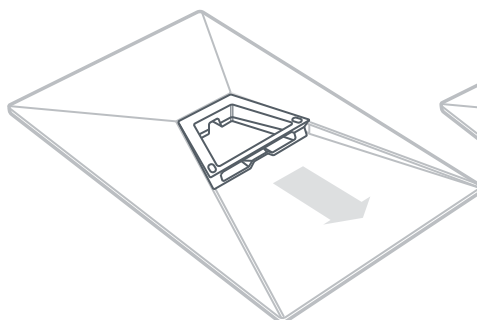
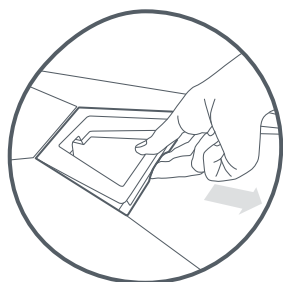
Starlinkは、上空を移動する衛星との接続を維持するために、視界を遮るものがなく、空がよく見える場所に設置する必要があります。Starlinkと衛星の接続を妨げる物体があると、サービスが中断される原因となります。アプリの障害物チェックツールを利用して、適切な取り付け場所を選択していることを確認してください。

また、以下のように、Starlinkが正しい向きで取り付けられていることを確認してください。



3 | キックスタンドを取り外す

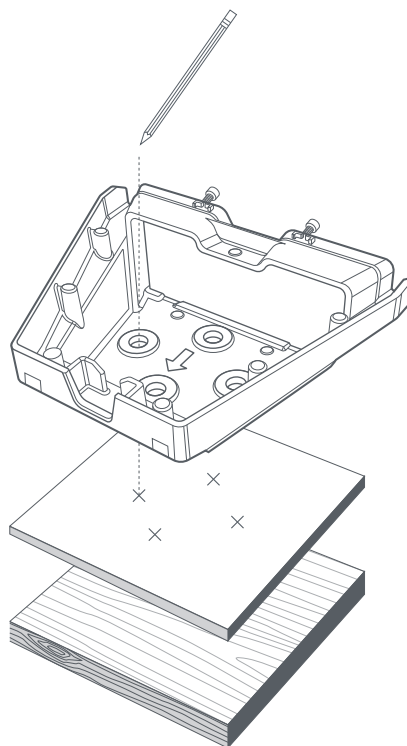
リリースタブを強くつまみ、固定位置から引き離します。



ネジを使った設置

4 | 下穴の位置に印を付ける

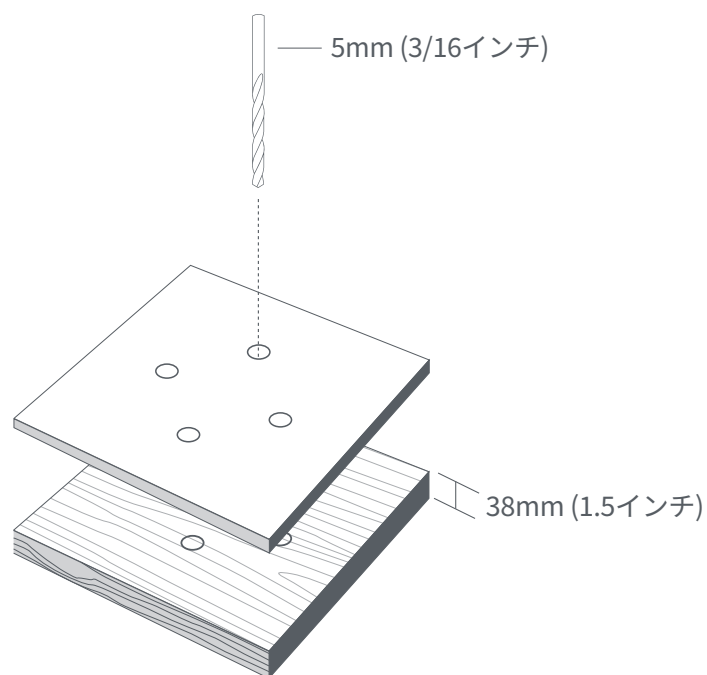
車両上の設置位置を特定し、ペンまたは鉛筆を使って、モビリティマウントの4つの穴の位置に印を付けます。



5 | ドリルで下穴を開ける

5mm (3/16インチ) のドリルビットで穴を開けます。

厚さ1.5インチ (3.81cm) 以上の取り付け面を推奨します。

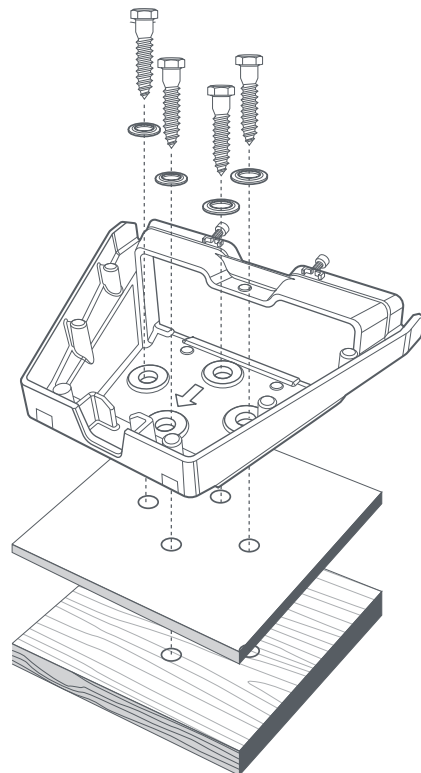


ネジを使った設置

6 | Sネジで設置面に固定する

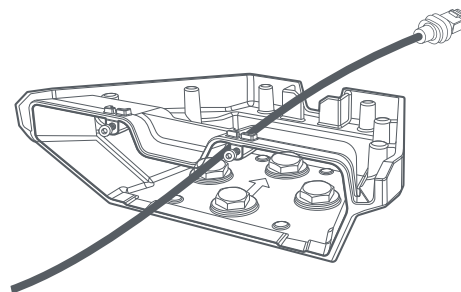
各ねじの先端にワッシャーを取り付けて、マウントを表面に固定します。

13mm (1/2インチ) の深穴ソケットの使用をお勧めします。



7 | 配線ケーブルをモビリティマウントに通す

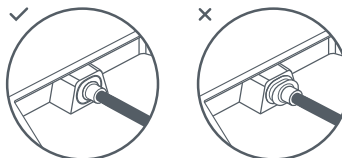
Starlinkケーブルをモビリティマウントの開口部に通し、先端から出します。



8 | ケーブルのプラグを差し込んでStarlinkを設置する

Starlinkにイーサネットケーブルのプラグを差し込み、イーサネットケーブルが完全に挿入されていることを確認します。

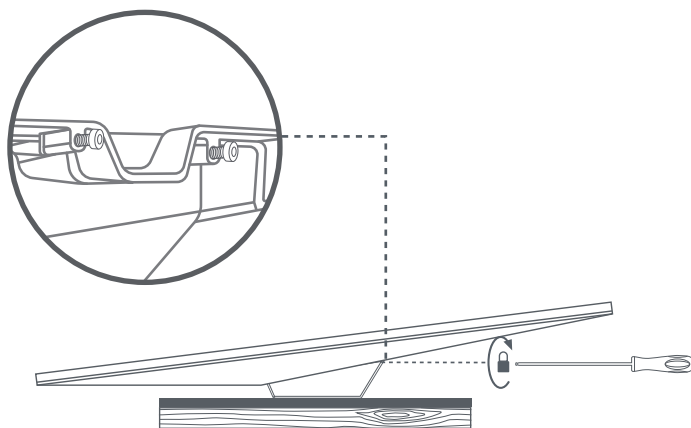
カチッと音がするまで、Starlinkをマウントにスライドさせます。



ネジを使った設置

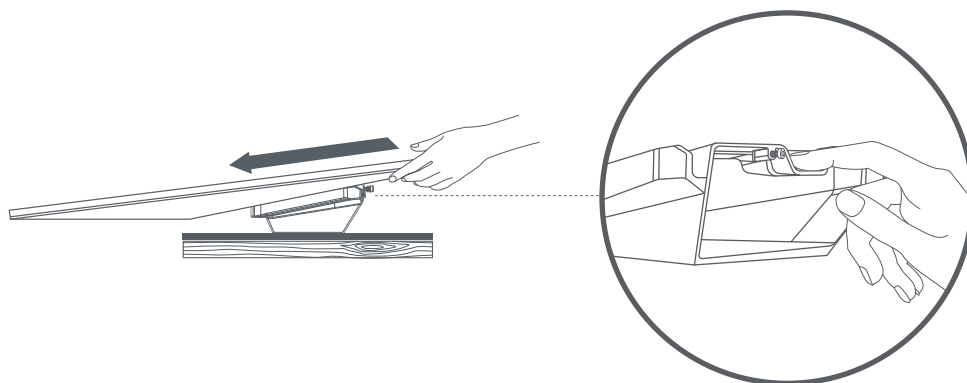
9 | マウントの固定

ドライバーを使用して、2本のロックネジを手作業で可能な限り締めます。



Starlinkを取り外す

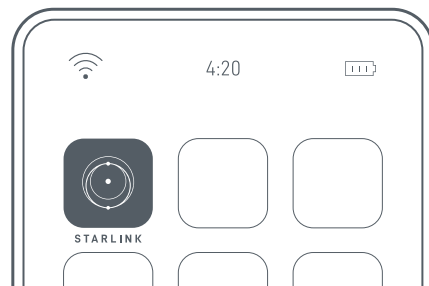
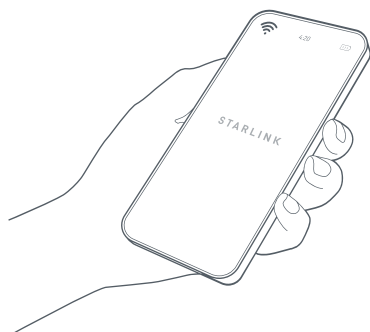
Starlinkを取り外す必要がある場合は、ロックネジを外します。Starlinkを押しながら、マウントのリリースタブを下に押ししてください。



ボルトを使った設置

1 | Starlinkアプリをダウンロードする

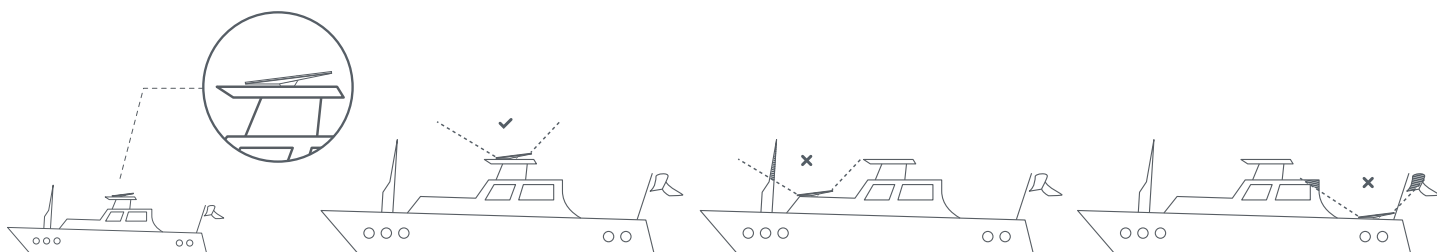
QRコードをスキャンしてStarlinkアプリをダウンロードします。



2 | 取り付け場所を決める

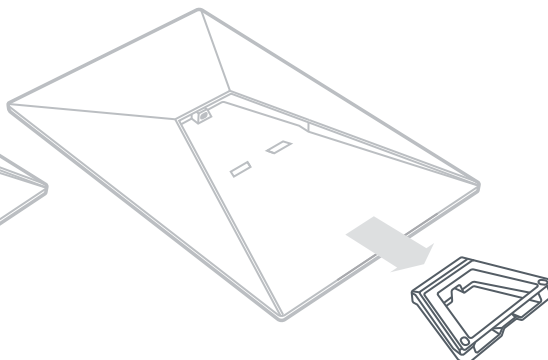
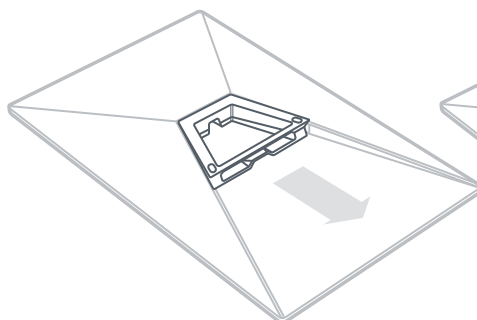
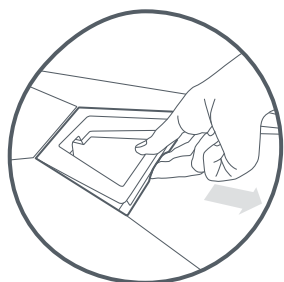
Starlinkは、上空を移動する衛星との接続を維持するために、視界を遮るものがなく、空がよく見える場所に設置する必要があります。Starlinkと衛星の接続を妨げる物体があると、サービスが中断される原因となります。アプリの障害物チェックツールを利用して、適切な取り付け場所を選択していることを確認してください。

また、以下のように、Starlinkが正しい向きで取り付けられていることを確認してください。



3 | キックスタンドを取り外す

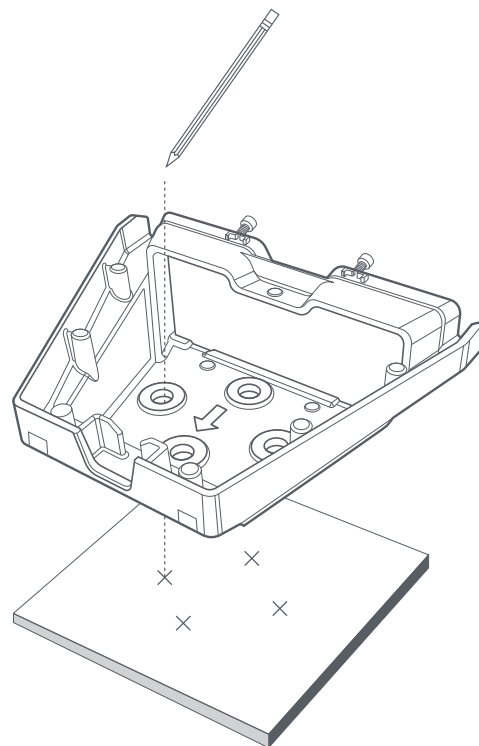
リリースタブを強くつまみ、固定位置から引き離します。



ボルトを使った設置

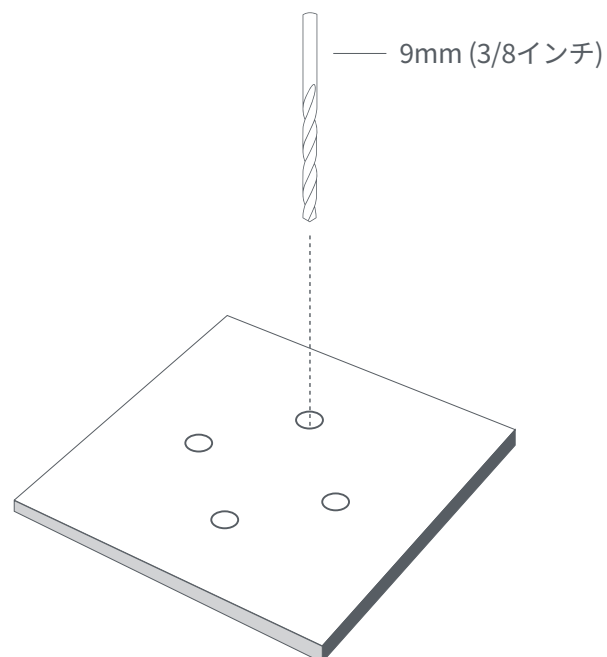
4 | 下穴の位置に印を付ける

車両上の設置位置を特定し、ペンまたは鉛筆を使って、マウントの4つの穴の位置に印を付けます。



5 | ドリルで下穴を開ける

9mm (3/8インチ) のドリルビットで穴を開けます。

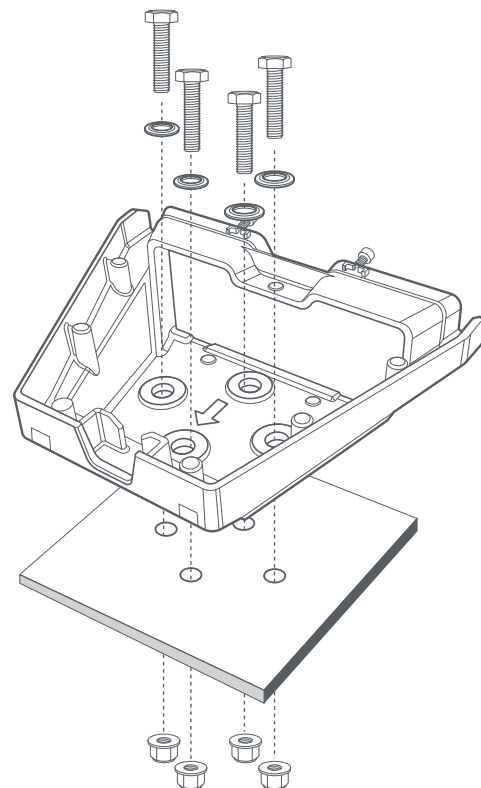


ボルトを使った設置

6 | マウントを設置面に固定する

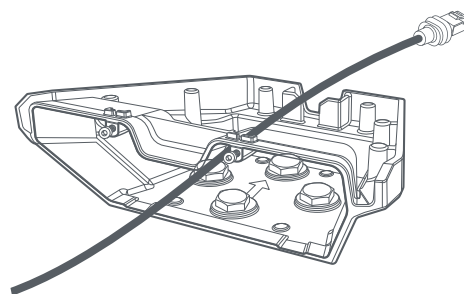
各ボルトの先端にワッシャーを取り付け、取り付け穴と下穴にボルトを差し込みます。各ボルトの先端にナットを取り付けて、マウントを表面に固定します。

14mmの深穴ソケットの使用をお勧めします。



7 | 配線ケーブルをモビリティマウントに通す

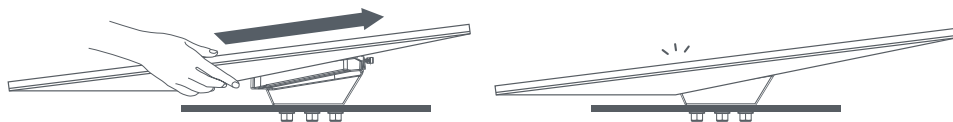
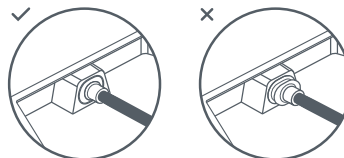
Starlinkケーブルをモビリティマウントの開口部に通し、先端から出します。



8 | ケーブルのプラグを差し込んでStarlinkを設置する

Starlinkにイーサネットケーブルのプラグを差し込み、イーサネットケーブルが完全に挿入されていることを確認します。

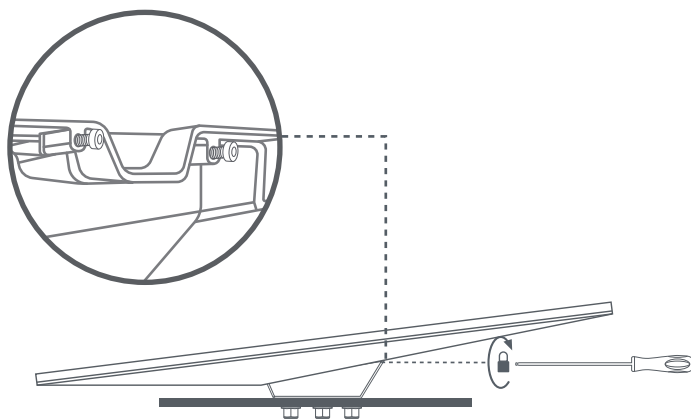
カチッと音がするまで、Starlinkをマウントにスライドさせます。



ボルトを使った設置

9 | マウントの固定

ドライバーを使用して、2本のロックネジを手作業で可能な限り締めます。



Starlinkを取り外す

Starlinkを取り外す必要がある場合は、ロックネジを外します。Starlinkを押しながら、マウントのリリースタブを下に押ししてください。

