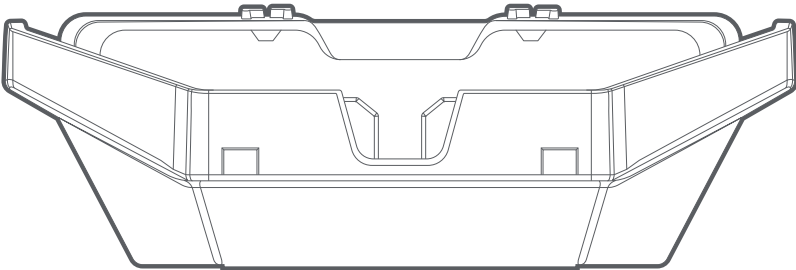
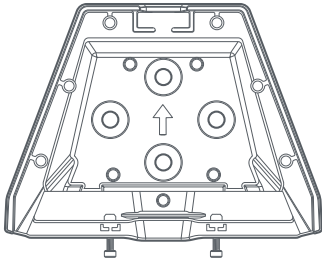


STARLINK | SUPPORTO PER L'USO MOBILE E KIT DI MONTAGGIO



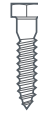
Contenuto della confezione



Supporto per l'uso mobile



Cacciavite a croce



Viti a testa esagonale
4 pz



Bulloni
4 pz

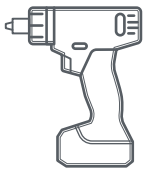


Dadi in nylon
4 pz



Rondelle grembialine
4 pz

Strumenti non in dotazione consigliati



Trapano/
avvitatore a impulsi



Punta per trapano
da 5 mm (3/16 in)



Punta per trapano
da 9 mm (3/8 in)



Chiave inglese
da 14 mm

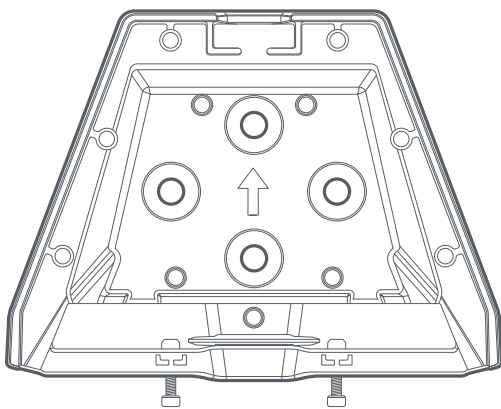


Chiave inglese
da 13 mm

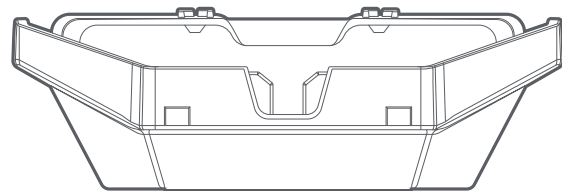


Penna

140 mm
(5,5 in)



185 mm
(7,3 in)

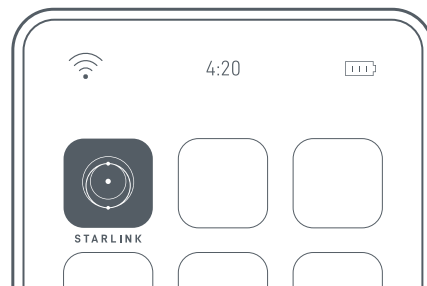
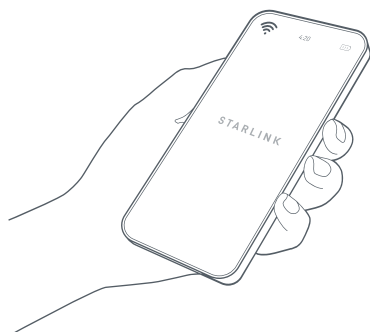


60 mm
(2,4 in)

INSTALLAZIONE TRAMITE VITI

1 | Scarica l'app Starlink

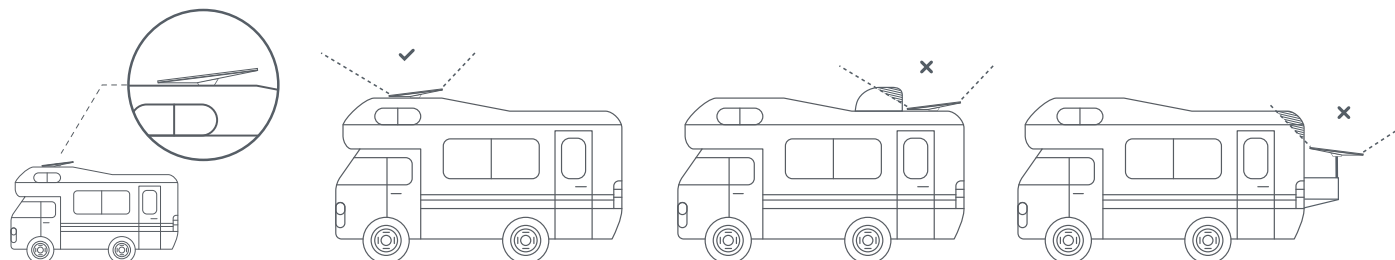
Scansiona il codice QR per scaricare l'app.



2 | Individua il punto di montaggio

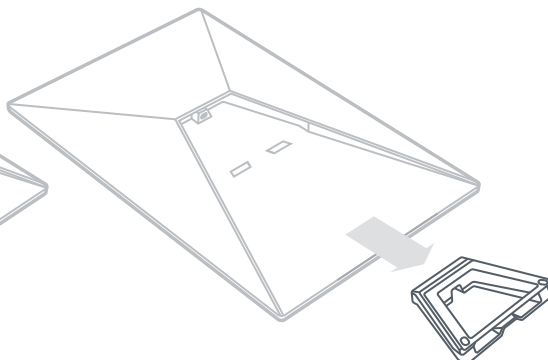
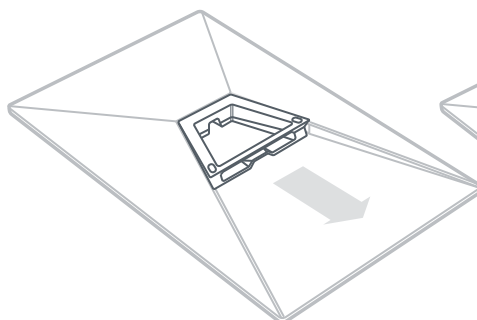
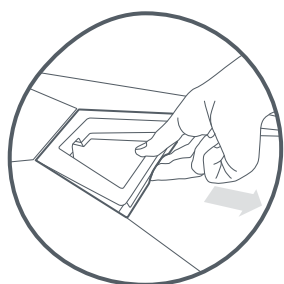
L'antenna Starlink ha bisogno di una visuale libera del cielo per rimanere collegata ai satelliti in orbita. Gli oggetti che ostacolano la connessione tra la parabola e il satellite causeranno interruzioni del servizio. Puoi utilizzare lo strumento per la verifica della presenza di ostacoli nell'app per assicurarti che il punto scelto per il montaggio sia adeguato.

Dovrai anche accertarti che l'antenna sia montata nell'orientamento corretto rispetto al tuo veicolo, come mostrato qui sotto.



3 | Rimuovi il cavalletto

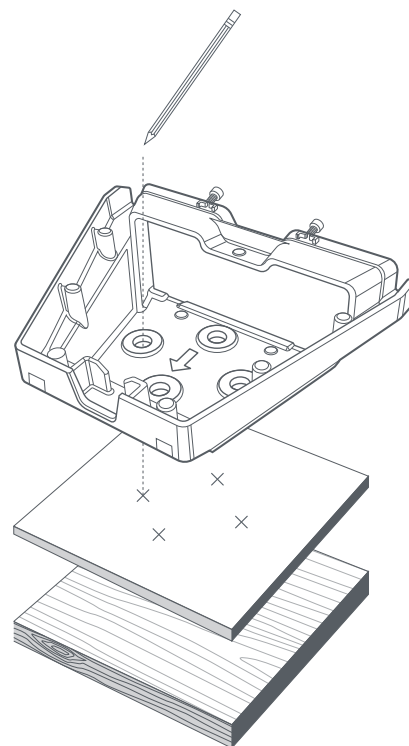
Premi la linguetta di rilascio ed estrai il cavalletto.



INSTALLAZIONE TRAMITE VITI

4 | Traccia i fori guida

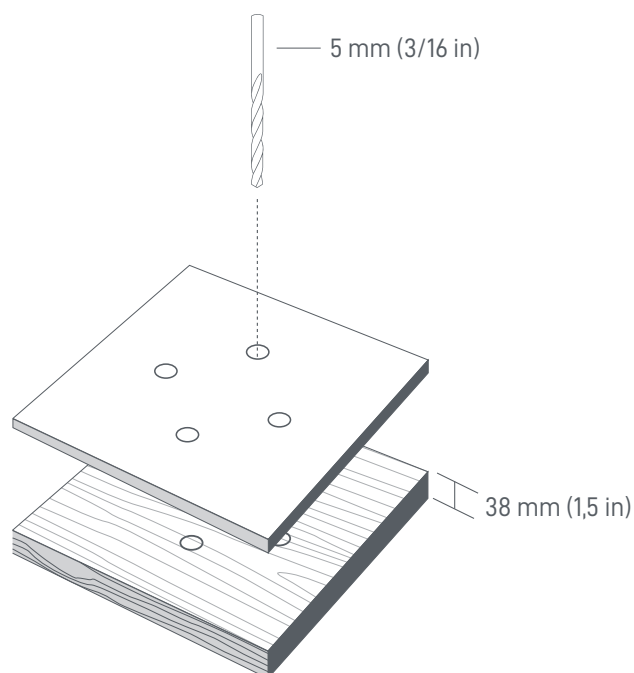
Individua il punto di installazione sul tuo veicolo e segna con una penna o una matita la posizione dei quattro fori sul supporto per l'uso mobile.



5 | Esegui i fori guida

Utilizza un trapano con una punta da 5 mm (3/16 in).

La superficie di montaggio dovrebbe avere uno spessore di almeno 38 mm (1,5 in).

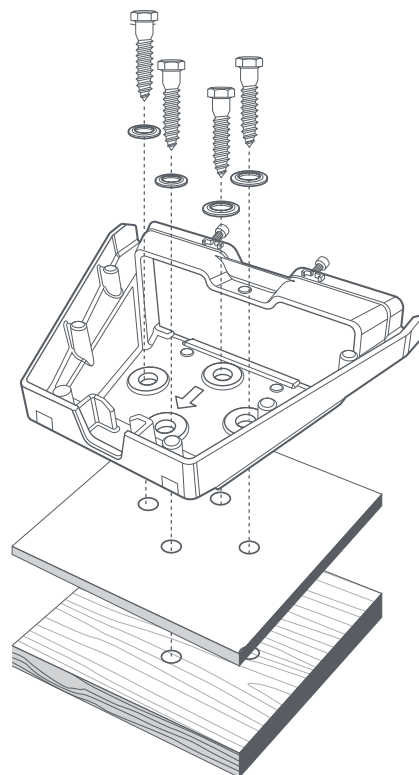


INSTALLAZIONE TRAMITE VITI

6 | Fissa il supporto alla superficie

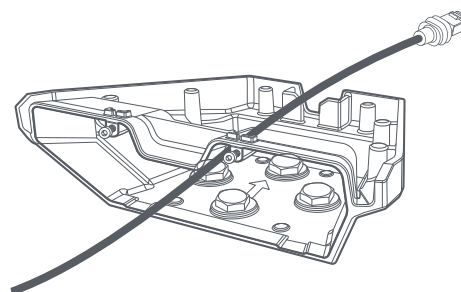
Posiziona una rondella all'estremità di ciascuna vite e fissa il supporto alla superficie.

È consigliabile utilizzare una chiave a bussola da 13 mm (1/2 in).



7 | Instrada il cavo attraverso il supporto

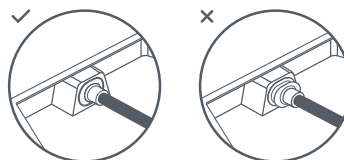
Fai passare il cavo Starlink nell'apertura all'interno del supporto per l'uso mobile, facendolo fuoriuscire dall'estremità anteriore.



8 | Collega il cavo e installa l'antenna Starlink

Collega il cavo Ethernet all'antenna, verificando che sia inserito completamente.

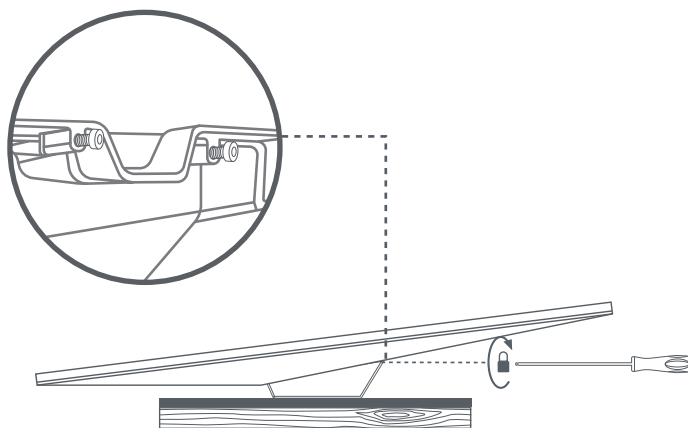
Fai scorrere la parabola nel supporto fino a farla scattare in posizione.



INSTALLAZIONE TRAMITE VITI

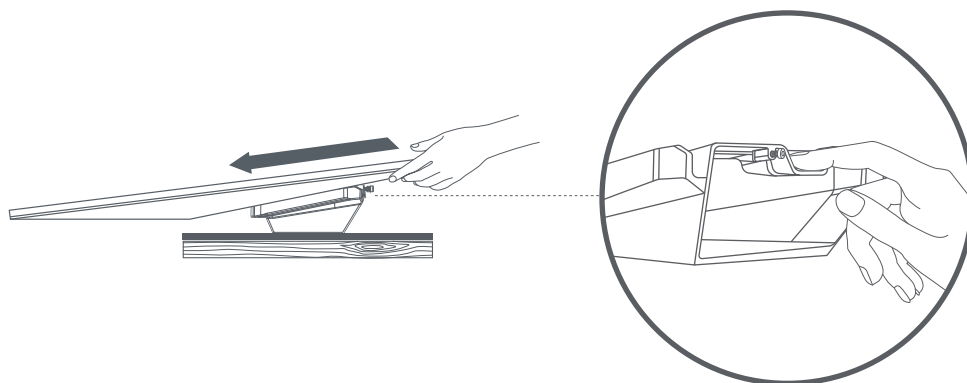
9 | Fissa il supporto

Utilizzando il cacciavite, inserisci le due viti di bloccaggio e serrale a mano.



Rimozione dell'antenna Starlink

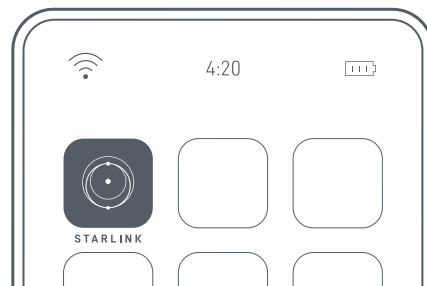
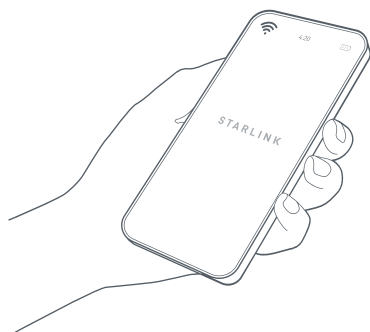
Se hai bisogno di rimuovere la parabola, estrai le viti di bloccaggio. Quindi, premi la linguetta di rilascio verso il basso sul supporto, spingendo via l'antenna.



INSTALLAZIONE TRAMITE BULLONI

1 | Scarica l'app Starlink

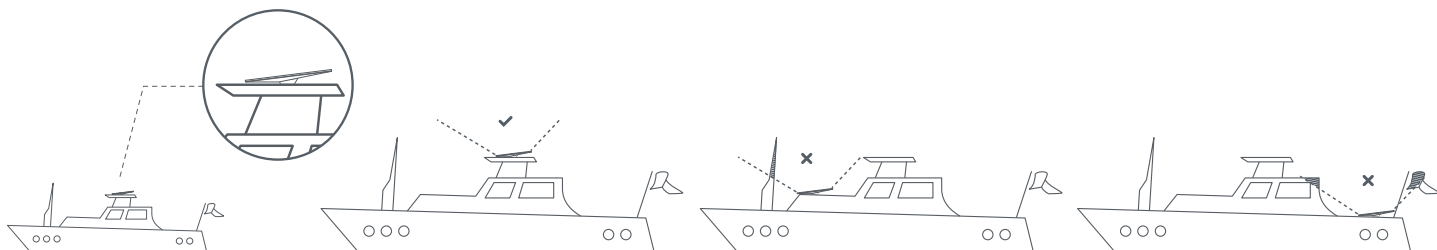
Scansiona il codice QR per scaricare l'app.



2 | Individua il punto di montaggio

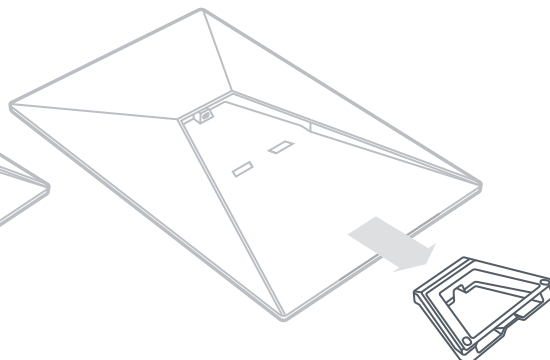
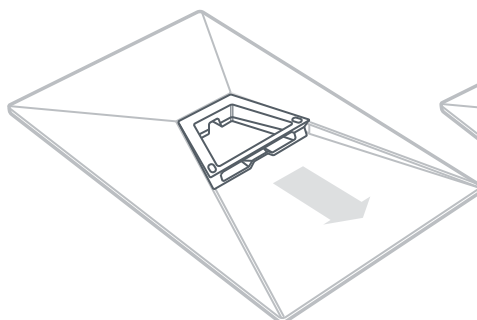
L'antenna Starlink necessita di una visuale libera del cielo per rimanere collegata ai satelliti in orbita. Gli oggetti che ostacolano la connessione tra la parabola e il satellite causeranno interruzioni del servizio. Puoi utilizzare lo strumento per la verifica della presenza di ostacoli nell'app per assicurarti che il punto scelto per il montaggio sia adeguato.

Dovrai anche accertarti che l'antenna sia montata nell'orientamento corretto rispetto al tuo veicolo, come mostrato qui sotto.



3 | Rimuovi il cavalletto

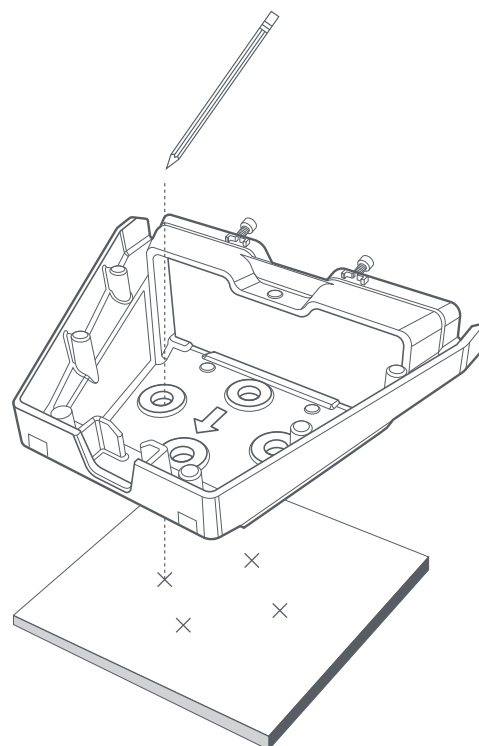
Premi la linguetta di rilascio ed estrai il cavalletto.



INSTALLAZIONE TRAMITE BULLONI

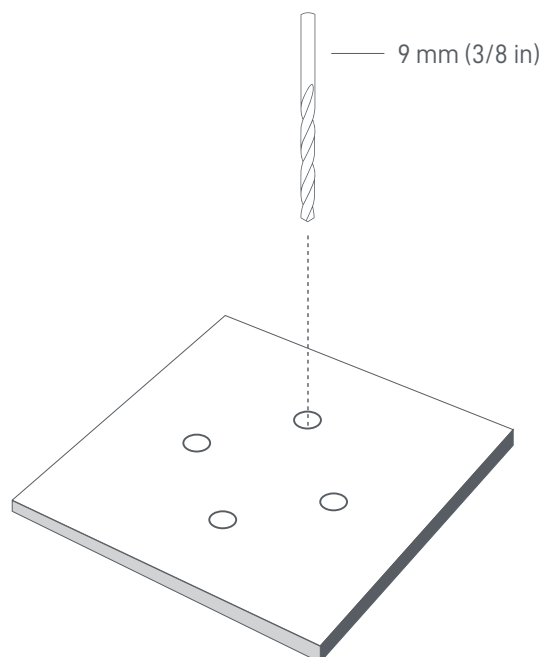
4 | Traccia i fori guida

Individua il punto di installazione sul tuo veicolo e segna con una penna o una matita la posizione dei quattro fori sul supporto per l'uso mobile.



5 | Esegui i fori guida

Utilizza un trapano con una punta da 9 mm (3/8 in).

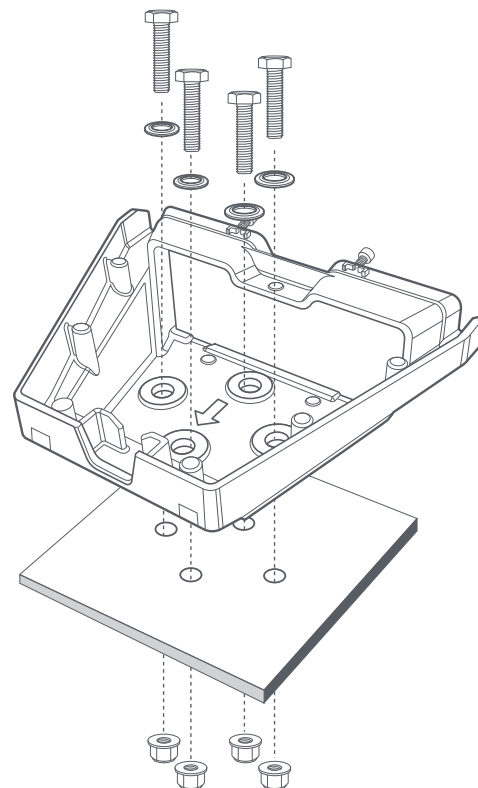


INSTALLAZIONE TRAMITE BULLONI

6 | Fissa il supporto alla superficie

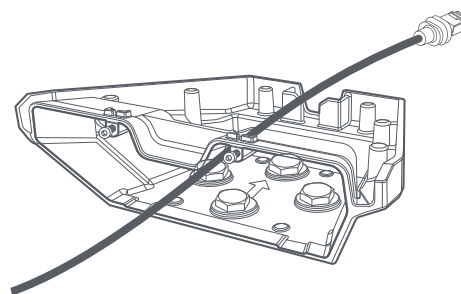
Apponi una rondella all'estremità di ciascun bullone e inserisci le viti attraverso il supporto e i fori. Posiziona un dado all'estremità di ciascun bullone e fissa il supporto alla superficie.

È consigliabile utilizzare una chiave a bussola da 14 mm.



7 | Instrada il cavo attraverso il supporto

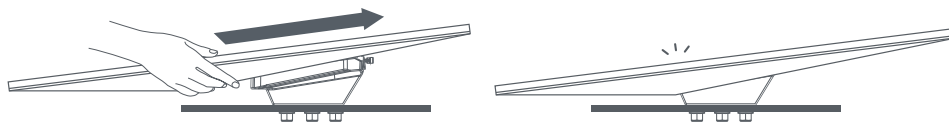
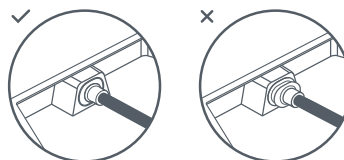
Fai passare il cavo Starlink nell'apertura all'interno del supporto per l'uso mobile, facendolo fuoriuscire dall'estremità anteriore.



8 | Collega il cavo e installa l'antenna Starlink

Collega il cavo Ethernet all'antenna, verificando che sia inserito completamente.

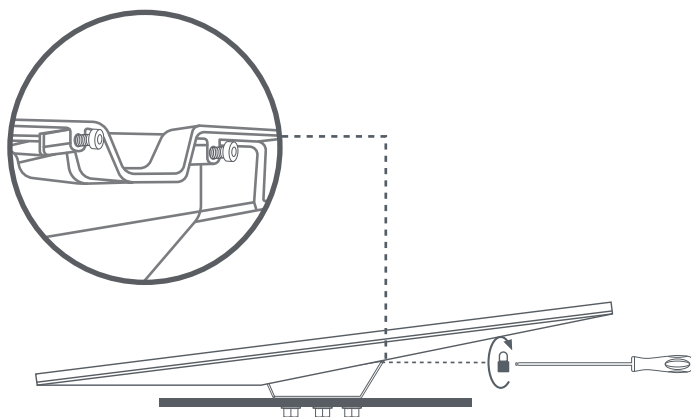
Fai scorrere la parabola nel supporto fino a farla scattare in posizione.



INSTALLAZIONE TRAMITE BULLONI

9 | Fissa il supporto

Utilizzando il cacciavite, inserisci le due viti di bloccaggio e serrale a mano.



Rimozione dell'antenna Starlink

Se hai bisogno di rimuovere la parabola, estrai le viti di bloccaggio. Quindi, premi verso il basso la linguetta di rilascio sul supporto allontanando l'antenna da te.

