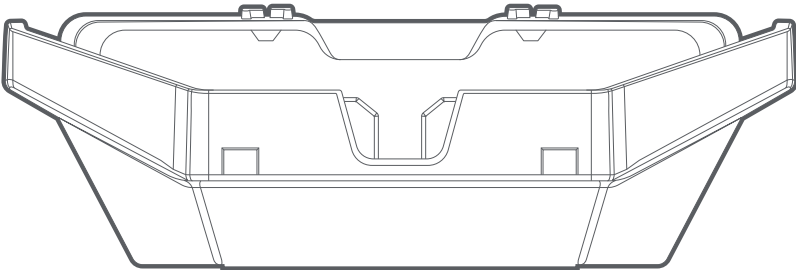
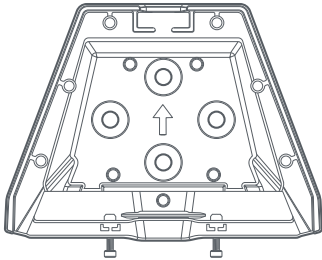


STARLINK | KIT MOBILITY MOUNT



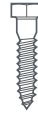
Contenu de la boîte



Mobility Mount



Tournevis



Vis tirefond
x 4



Boulons
x 4

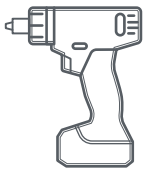


Écrous nyloc
x 4



Rondelles
d'étanchéité
x 4

Outils recommandés



Perceuse ou visseuse
à percussion



Mèche
5 mm (3/16 po)



Mèche
9 mm (3/8 po)



Clé
14 mm

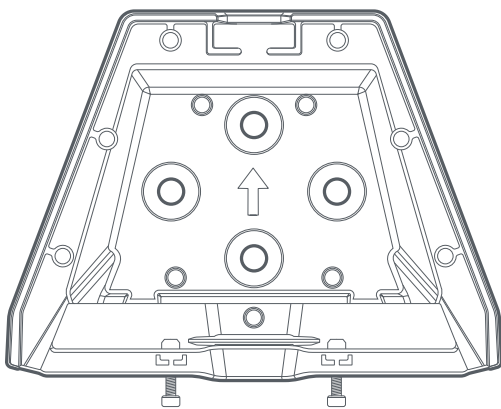


Clé
13 mm

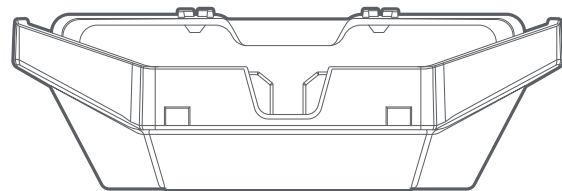


Stylo

140 mm
(5,5 po)



185 mm
(7,3 po)

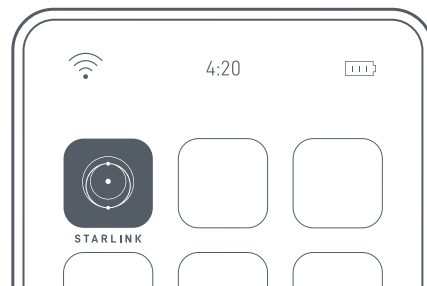
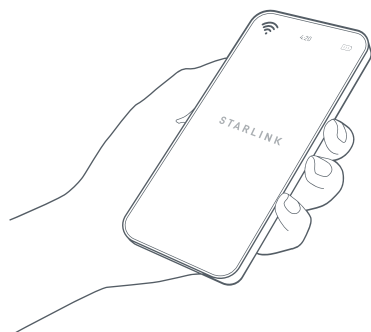


60 mm
(2,4 po)

INSTALLATION DES VIS

1 | Télécharger l'application Starlink

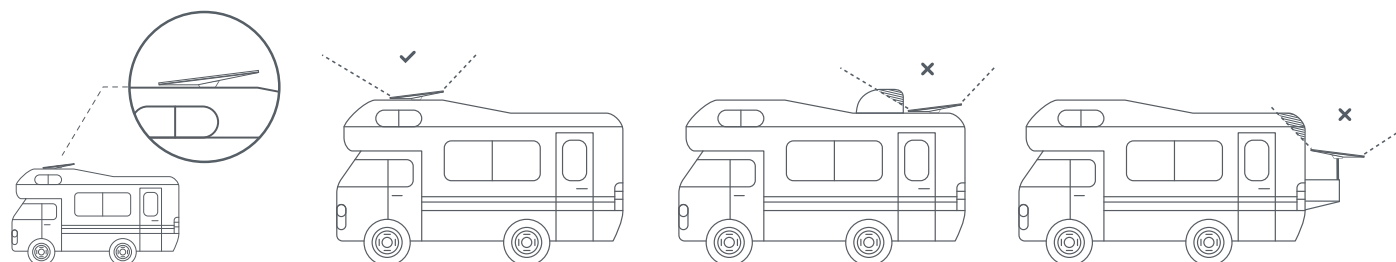
Scannez le code QR pour télécharger l'application Starlink.



2 | Déterminer l'emplacement de montage

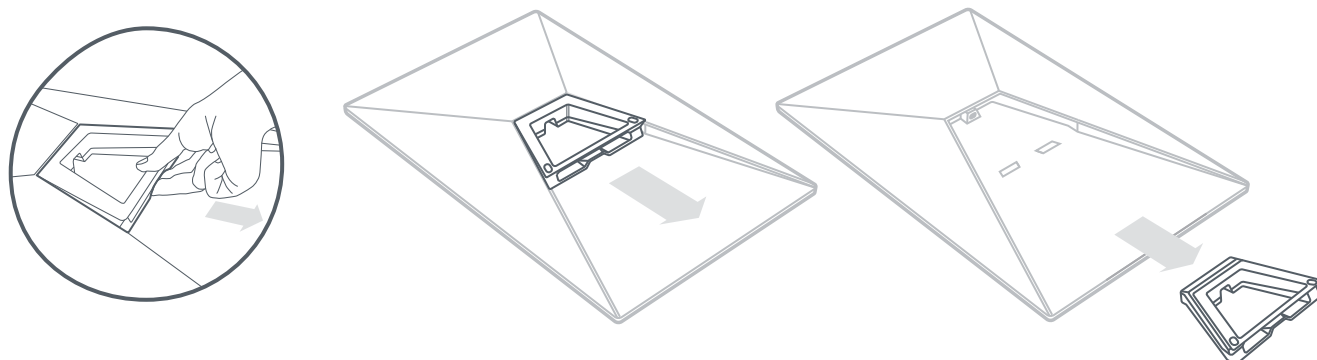
Pour rester connecté aux satellites qui se déplacent en orbite, votre Starlink a besoin d'une vue dégagée sur le ciel. Les objets qui obstruent la connexion entre votre Starlink et le satellite causeront des interruptions de service. Utilisez l'outil de vérification de la présence d'obstruction dans l'application pour vous assurer que vous avez sélectionné un emplacement de montage approprié.

Vous devez aussi vous assurer que votre Starlink est monté de façon à être bien orienté par rapport à votre véhicule, comme indiqué ci-dessous.



3 | Enlever la béquille

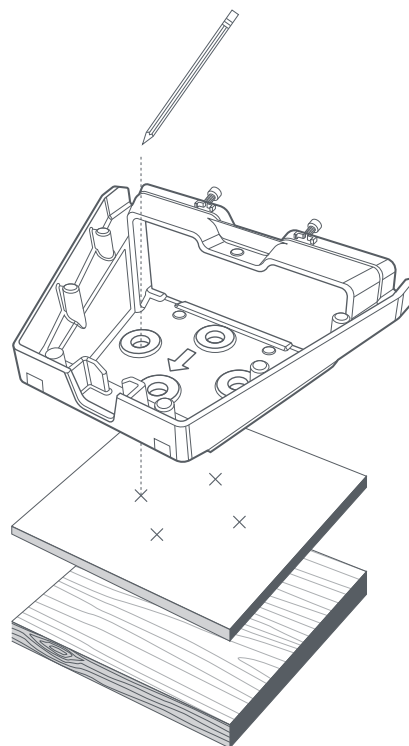
Pincez la patte de déverrouillage et retirez la béquille.



INSTALLATION DES VIS

4 | Marquer les trous de guidage

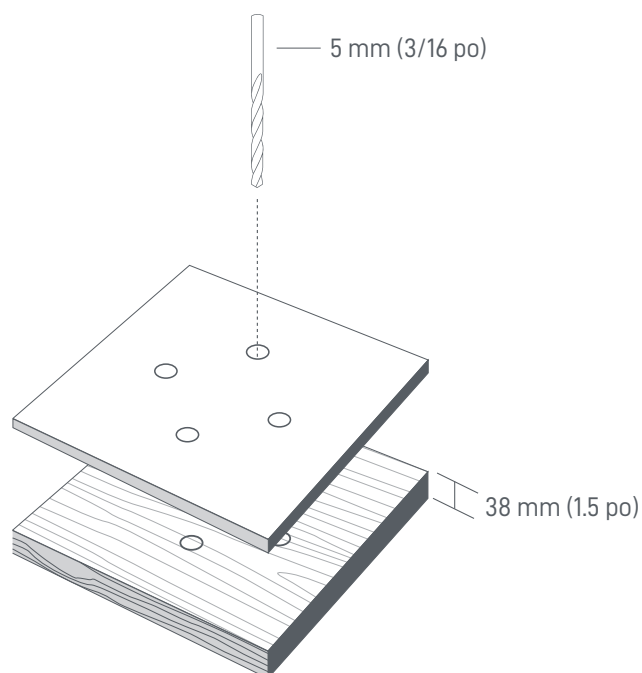
Identifiez l'emplacement d'installation sur votre véhicule, puis marquez l'emplacement des quatre trous sur votre Mobility Mount avec un stylo ou un crayon.



5 | Percer les trous de guidage

Percez les trous avec une mèche de 5 mm (3/16 po).

Une surface de montage d'au moins 38 mm (1,5 po) d'épaisseur est recommandée.

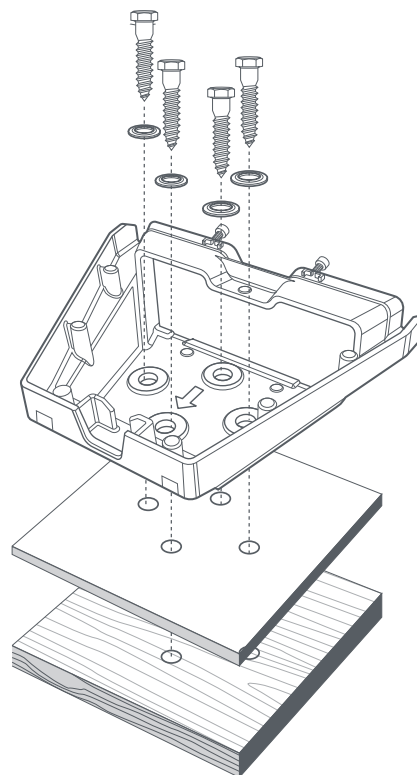


INSTALLATION DES VIS

6 | Visser le support sur la surface

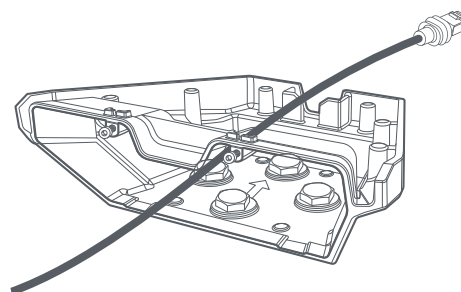
Installez une rondelle à l'extrémité de chaque vis et fixez le support sur la surface.

Il est recommandé d'utiliser une douille longue de 13 mm (1/2 po).



7 | Passer le câble dans le Mobility Mount

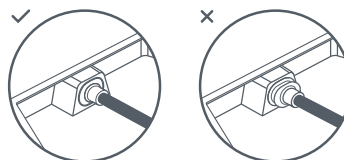
Faites passer le câble Starlink par l'ouverture du Mobility Mount et sortez-le par l'avant.



8 | Brancher le câble et installer votre Starlink

Branchez le câble Ethernet sur votre Starlink et assurez-vous de l'insérer complètement.

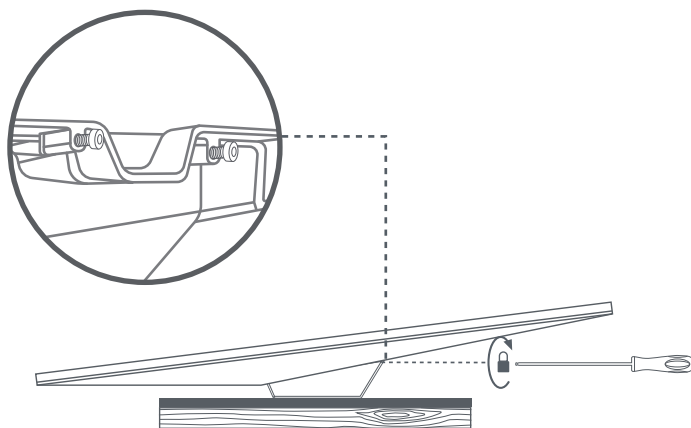
Faites glisser votre Starlink dans le support jusqu'à ce qu'il s'enclenche.



INSTALLATION DES VIS

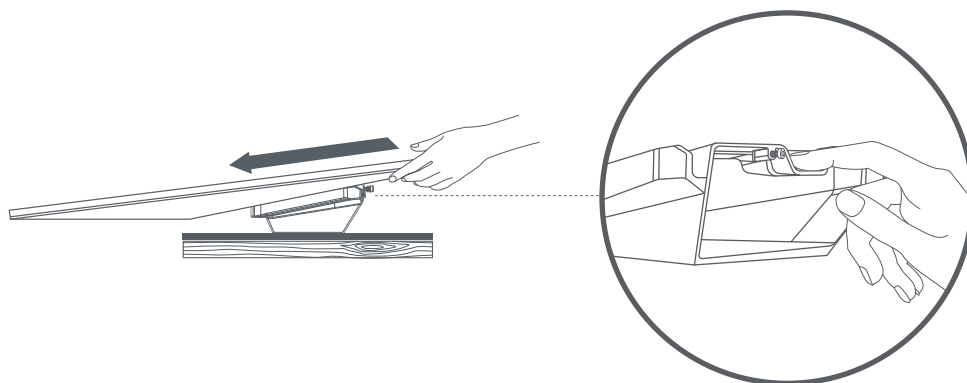
9 | Fixer le support

À l'aide du tournevis, serrez les deux vis de blocage jusqu'à ce qu'elles ne se desserrent plus à la main.



Retirer votre Starlink

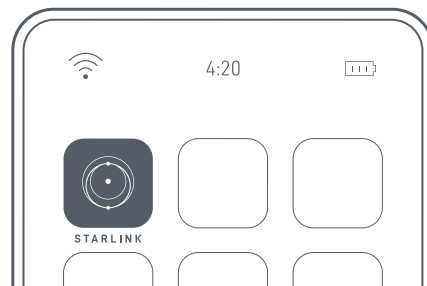
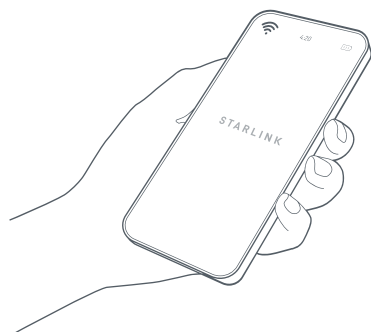
Si vous devez retirer votre Starlink, retirez les vis de blocage. Ensuite, pincez la patte de déverrouillage située sur le support et retirez votre Starlink.



INSTALLATION DES BOULONS

1 | Télécharger l'application Starlink

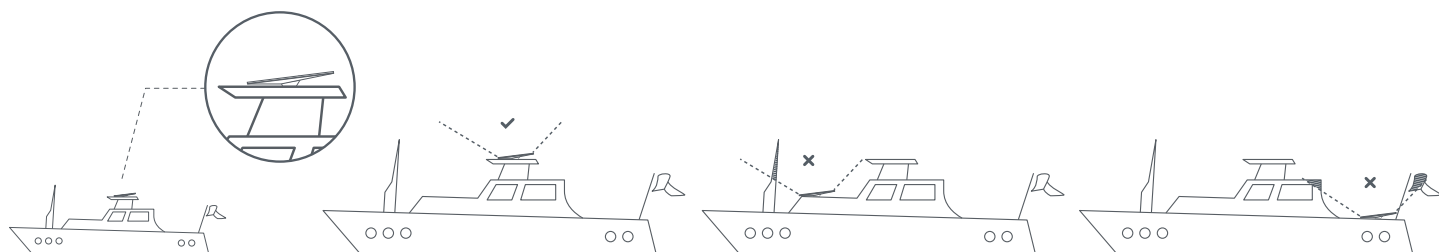
Scannez le code QR pour télécharger l'application Starlink.



2 | Déterminer l'emplacement de montage

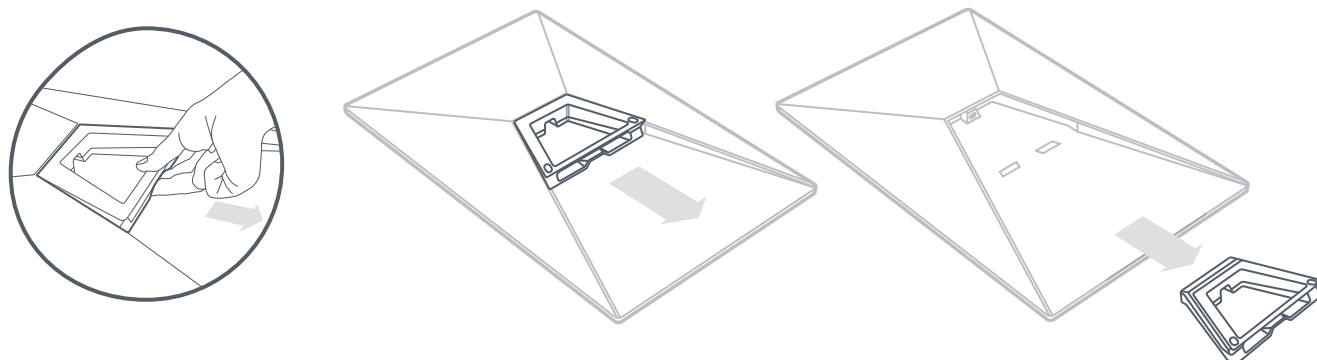
Pour rester connecté aux satellites qui se déplacent en orbite, votre Starlink a besoin d'une vue dégagée sur le ciel. Les objets qui obstruent la connexion entre votre Starlink et le satellite causeront des interruptions de service. Utilisez l'outil de vérification de la présence d'obstruction dans l'application pour vous assurer que vous avez sélectionné un emplacement de montage approprié.

Vous devez aussi vous assurer que votre Starlink est monté de façon à être bien orienté par rapport à votre véhicule, comme indiqué ci-dessous.



3 | Enlever la béquille

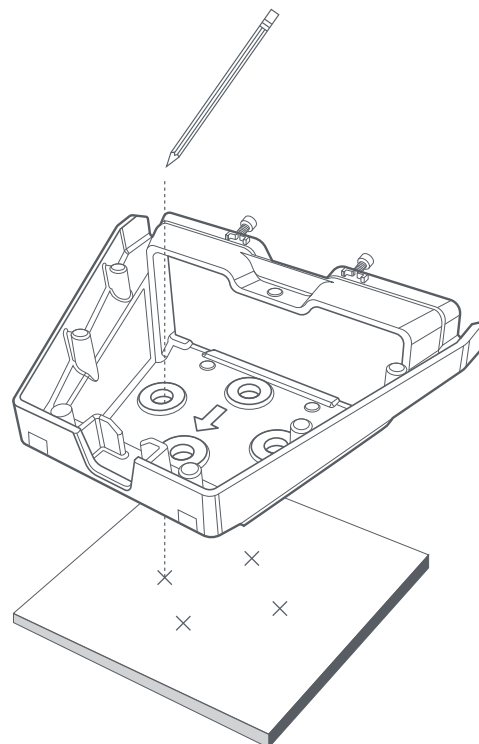
Pincez la patte de déverrouillage et retirez la béquille.



INSTALLATION DES BOULONS

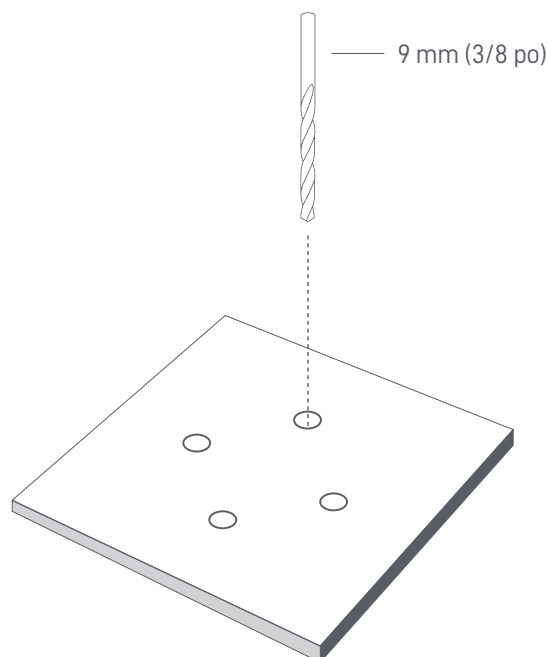
4 | Marquer les trous de guidage

Identifiez l'emplacement d'installation sur votre véhicule, puis marquez l'emplacement des quatre trous sur votre Mobility Mount avec un stylo ou un crayon.



5 | Percer les trous de guidage

Percez les trous avec une mèche de 9 mm (3/8 po).

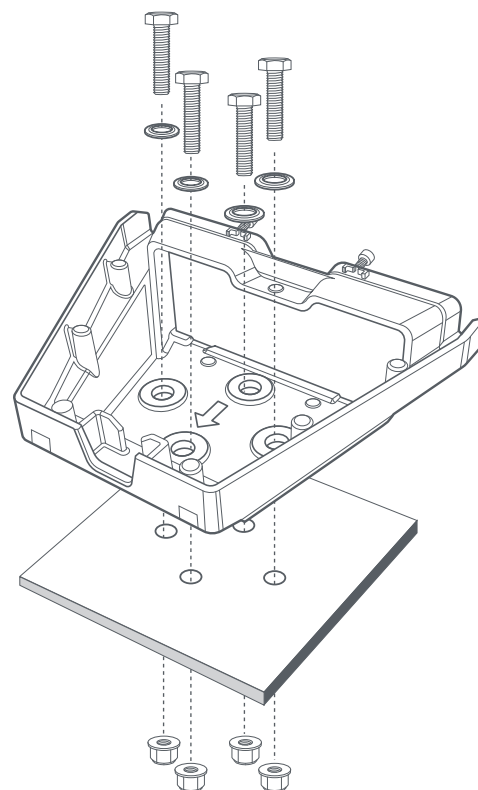


INSTALLATION DES BOULONS

6 | Fixer le support sur la surface

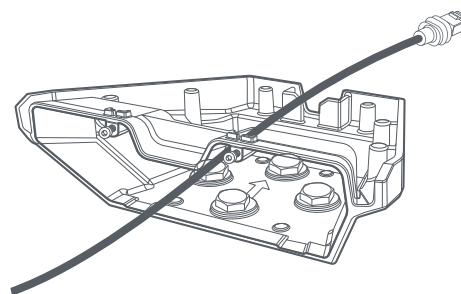
Installez une rondelle à l'extrémité de chaque boulon, puis insérez les boulons à travers les trous pré-perçés du support. Installez un écrou à l'extrémité de chaque boulon, puis fixez le support sur la surface.

Il est recommandé d'utiliser une douille longue de 14 mm.



7 | Passer le câble dans le Mobility Mount

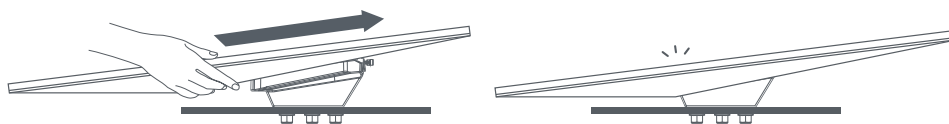
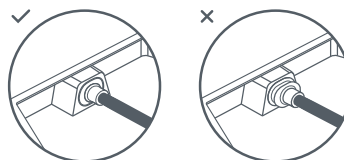
Faites passer le câble Starlink par l'ouverture du Mobility Mount et sortez-le par l'avant.



8 | Brancher le câble et installer votre Starlink

Branchez le câble Ethernet sur votre Starlink et assurez-vous de l'insérer complètement.

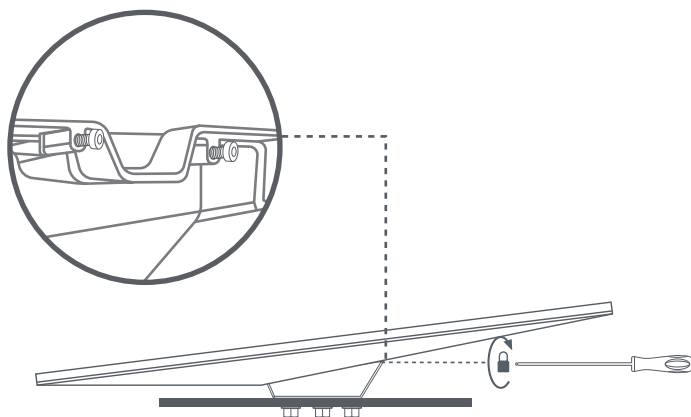
Faites glisser votre Starlink dans le support jusqu'à ce qu'il s'enclenche.



INSTALLATION DES BOULONS

9 | Fixer le support

À l'aide du tournevis, serrez les deux vis de blocage jusqu'à ce qu'elles ne se desserrent plus à la main.



Retirer votre Starlink

Si vous devez retirer votre Starlink, retirez les vis de blocage. Ensuite, pincez la patte de déverrouillage sur le support et retirez votre Starlink.

