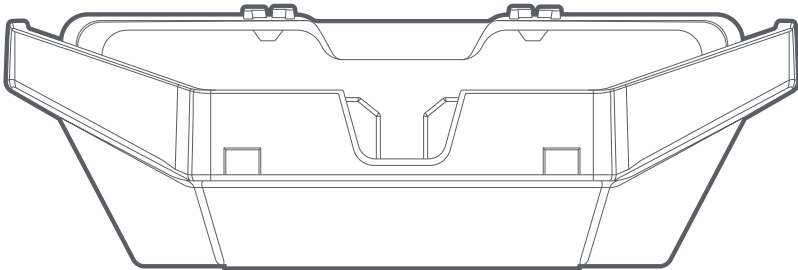
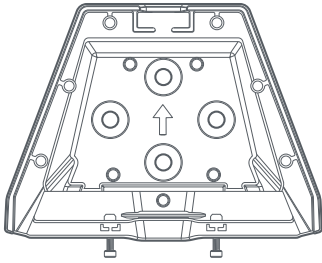


STARLINK | MOBILITY MOUNT KIT



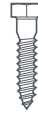
Ano ang Laman ng Kahon



Mobility Mount



Screwdriver



Mga Lag Screw
4x



Mga Bolt
4x

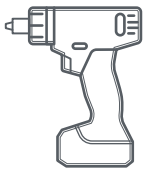


Mga Nyloc Nut
4x



Mga Sealing Washer
4x

Mga Inirerekomandang Tool



Drill/Impact Driver



Drill Bit
5 mm (3/16 in)



Drill Bit
9 mm (3/8 in)



Wrench
14 mm

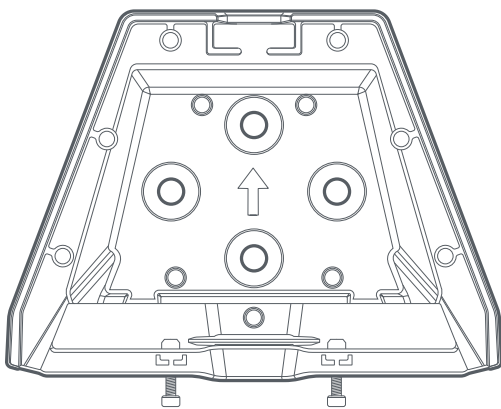


Wrench
13 mm

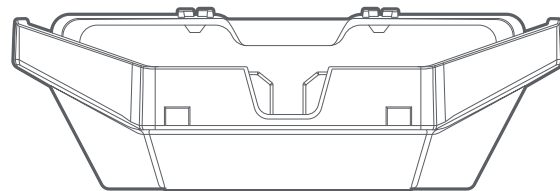


Pen

140 mm
(5.5 in)



185 mm
(7.3 in)

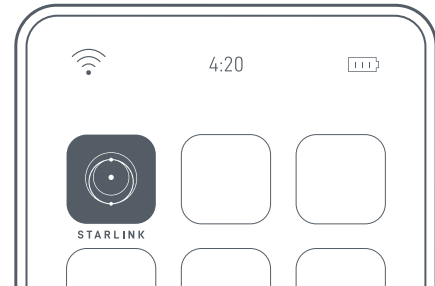
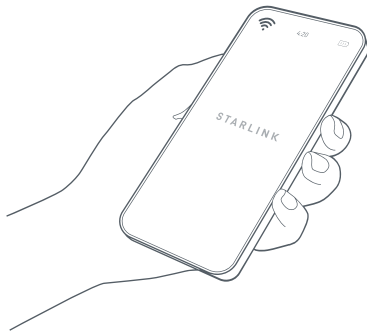


60 mm
(2.4 in)

PAG-INSTALL GAMIT ANG SCREW

1 | I-download ang Starlink App

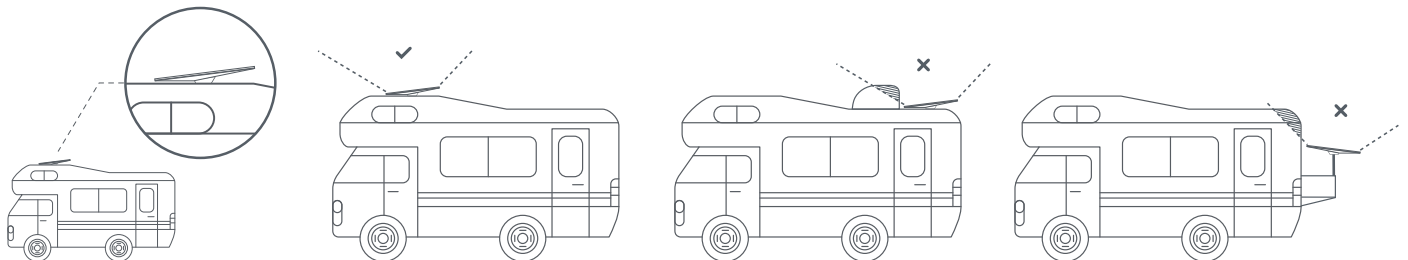
I-scan ang QR code para i-download ang Starlink App.



2 | Maghanap ng Lokasyon para sa Pag-mount

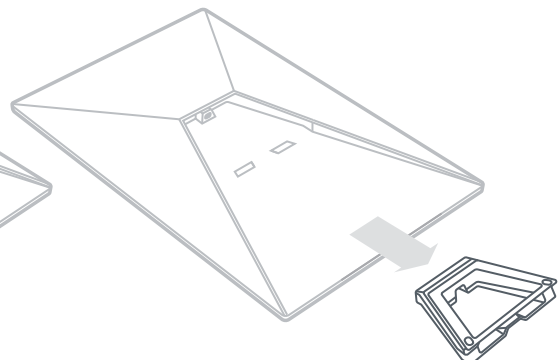
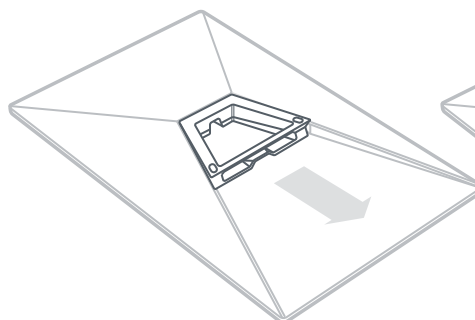
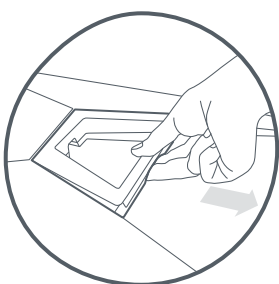
Kailangan ng Starlink mo ng hindi nahaharangang view ng kalangitan para manatiling nakakonekta sa mga satellite habang gumagalaw ang mga ito sa kalawakan. Magdudulot ng mga pagkaantala sa serbisyo ang mga bagay na nakaharang sa koneksyon ng Starlink mo at mga satellite. Gamitin ang obstruction tool sa App para matiyak na nakapili ka ng angkop na lokasyon para sa pag-mount.

Mainam ding tiyaking naka-mount ang Starlink mo sa tamang orientation batay sa puwesto ng sasakyan mo tulad ng ipinapakita sa ibaba.



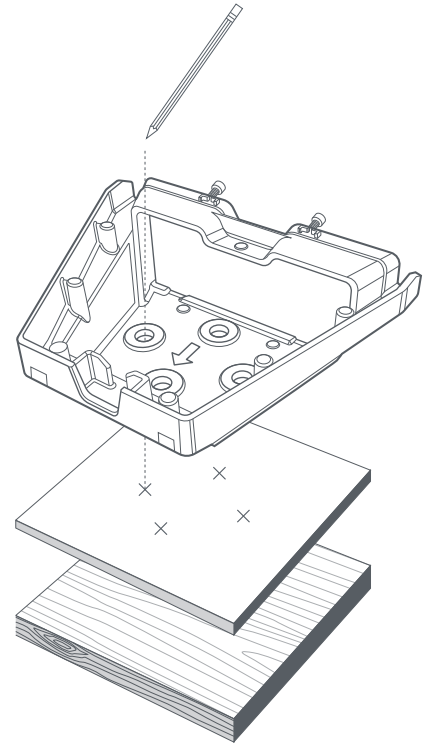
3 | Alisin ang Kickstand

Pisilin ang release tab at hilahin ito palayo sa naka-fix na lokasyon nito.



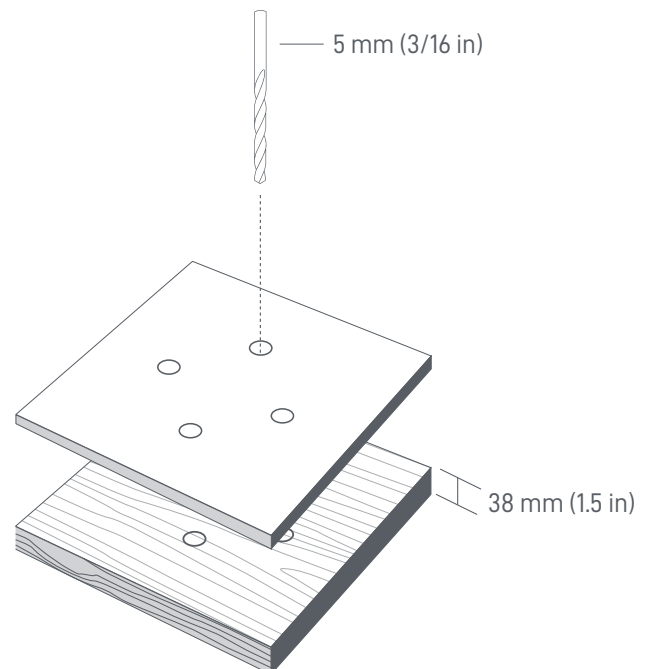
PAG-INSTALL GAMIT ANG SCREW**4 | Markahan ang mga Pilot Hole**

Tukuyin ang lokasyon ng pag-install sa sasakyan mo at markahan ang lokasyon ng 4 na butas sa mobility mount mo gamit ang pen o lapis.

**5 | I-drill ang mga Pilot Hole**

I-drill ang mga butas gamit ang 5 mm (3/16 in) na drill bit.

Inirerekomenda ang mounting surface na hindi bababa sa 1.5 mm ang kapal.

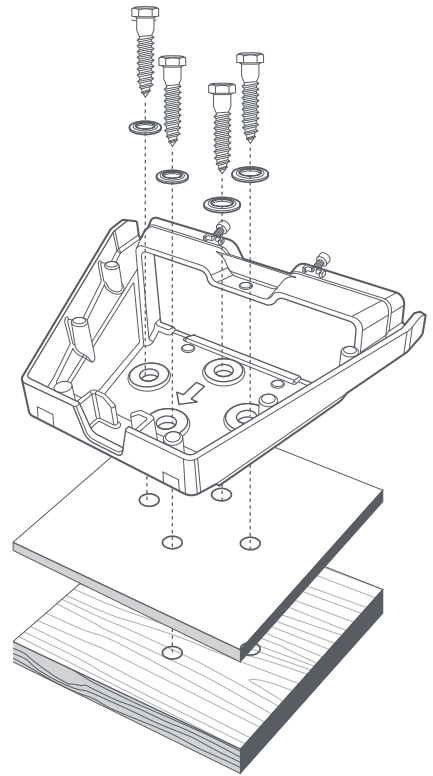


PAG-INSTALL GAMIT ANG SCREW

6 | I-screw ang Mount sa Surface

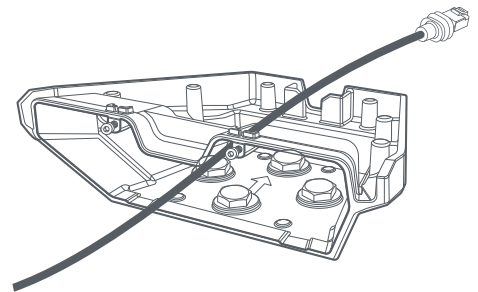
Maglagay ng washer sa dulo ng bawat turnilyo at i-secure ang mount sa surface.

Inirerekomenda ang paggamit ng 13 mm (1/2 in) na deep-welled socket.



7 | Padaanin ang Cable sa Mobility Mount

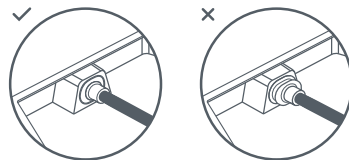
Padaanin ang Starlink cable sa pasukan ng mobility mount at palabas sa harapang bahagi.



8 | I-plug ang Cable at I-install ang Starlink

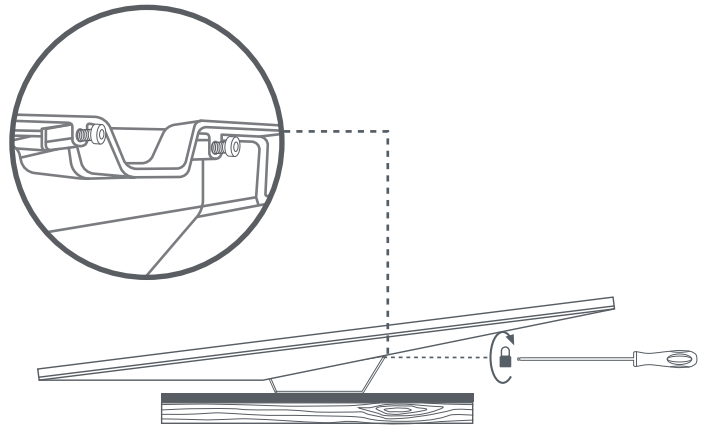
I-plug ang ethernet cable sa Starlink mo at tiyaking ganap na naipasok ang ethernet cable.

I-slide ang Starlink mo sa mount hanggang sa mag-click ito sa puwesto.

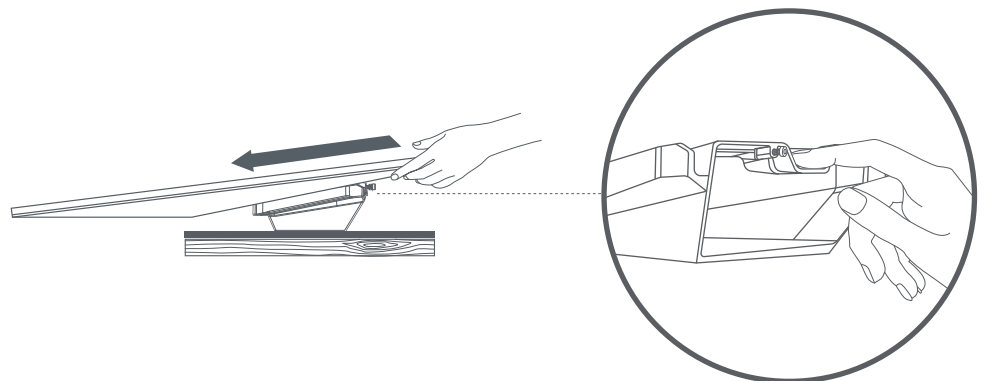


PAG-INSTALL GAMIT ANG SCREW**9 | I-secure ang Mount**

Gamit ang screwdriver, pihitin papasok ang dalawang locking screw hanggang sa humigpit ito.

**Pag-aalis ng Starlink Mo**

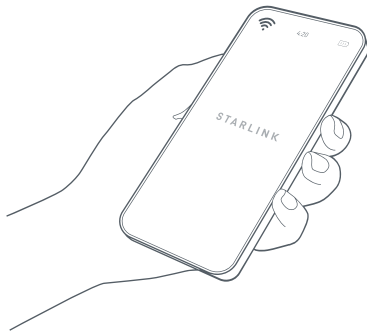
Kung kailangan mong alisin ang Starlink mo, pihitin palabas ang mga locking screw. Pagkatapos ay itulak pababa ang release tab sa mount habang itinutulak palayo sa iyo ang Starlink mo.



PAG-INSTALL GAMIT ANG BOLT

1 | I-download ang Starlink App

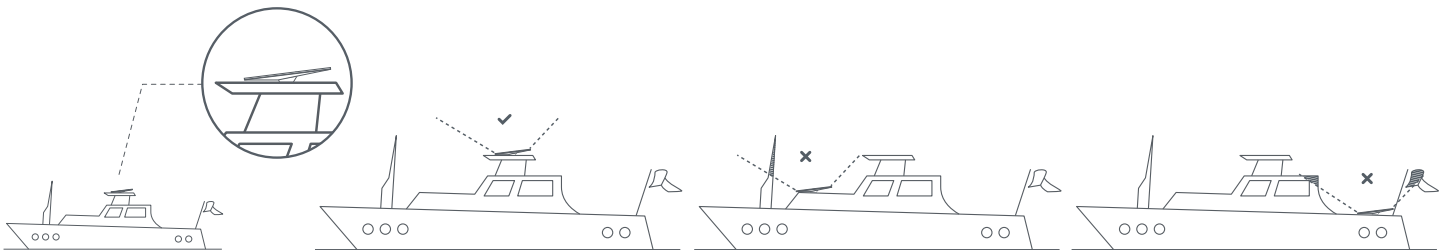
I-scan ang QR code para i-download ang Starlink App.



2 | Maghanap ng Lokasyon para sa Pag-mount

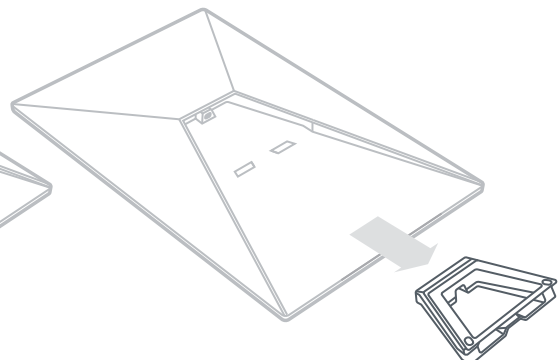
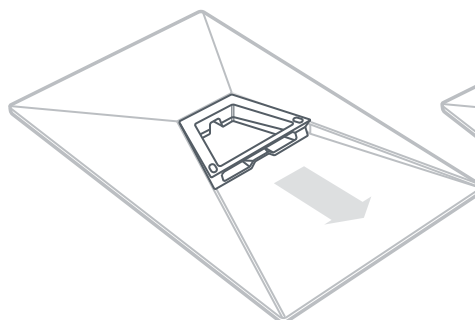
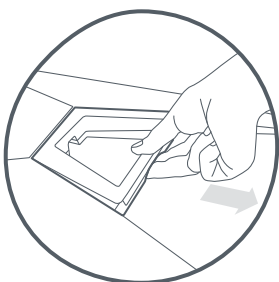
Kailangan ng Starlink mo ng hindi nahaharangang view ng kalangitan para manatiling nakakonekta sa mga satellite habang gumagalaw ang mga ito sa kalawakan. Magdudulot ng mga pagkaantala sa serbisyo ang mga bagay na nakaharang sa koneksyon ng Starlink mo at mga satellite. Gamitin ang obstruction tool sa App para matiyak na nakapili ka ng angkop na lokasyon para sa pag-mount.

Mainam ding tiyaking naka-mount ang Starlink mo sa tamang orientation batay sa puwesto ng sasakyan mo tulad ng ipinapakita sa ibaba.



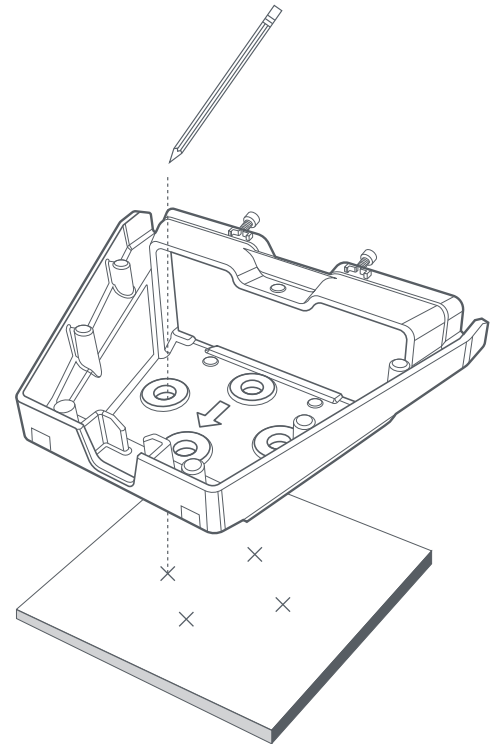
3 | Alisin ang Kickstand

Pisilin ang release tab at hilahin ito palayo sa naka-fix na lokasyon nito.

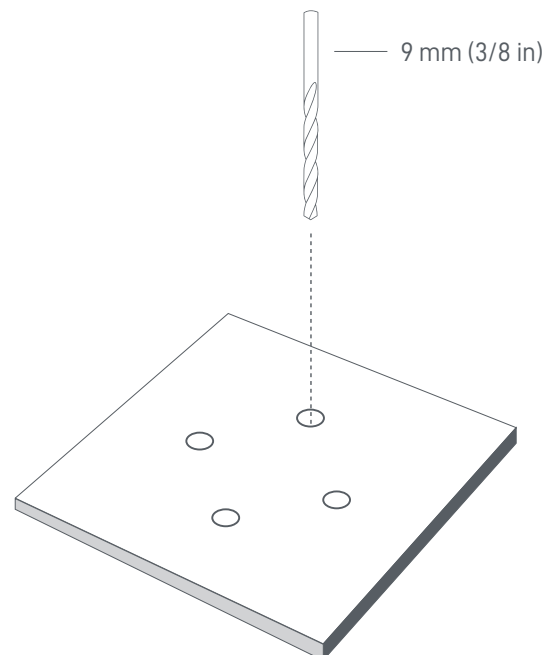


PAG-INSTALL GAMIT ANG BOLT**4 | Markahan ang mga Pilot Hole**

Tukuyin ang lokasyon ng pag-install sa sasakyan mo at markahan ang lokasyon ng 4 na butas sa mobility mount mo gamit ang pen o lapis.

**5 | I-drill ang mga Pilot Hole**

Mag-drill ng mga butas gamit ang 9 mm (3/8 in) na drill bit.

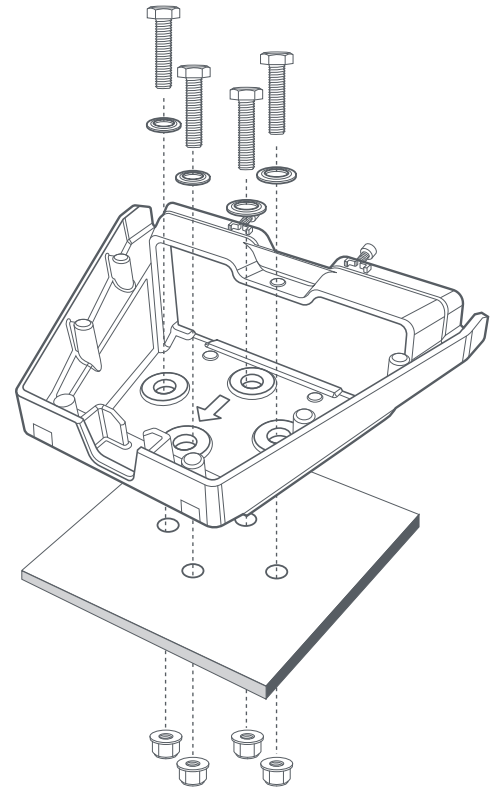


PAG-INSTALL GAMIT ANG BOLT

6 | I-secure ang Mount sa Surface

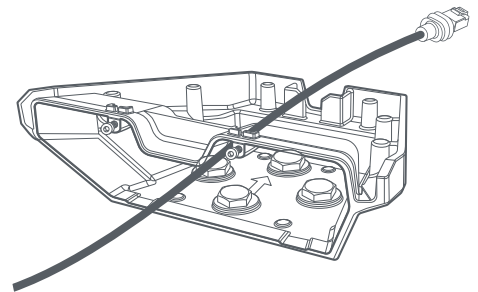
Mag-install ng washer sa dulo ng bawat bolt at ipasok ang mga bolt sa mount at mga pre-drilled na butas. Mag-install ng nut sa dulo ng bawat bolt at i-secure ang mount sa surface.

Inirerekomenda ang paggamit ng 14 mm deep-welled socket.



7 | Padaanin ang Cable sa Mobility Mount

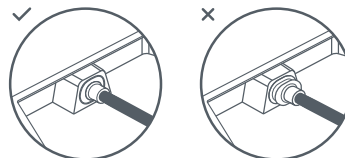
Padaanin ang Starlink cable sa pasukan ng mobility mount at palabas sa harapang bahagi.



8 | I-plug ang Cable at I-install ang Starlink

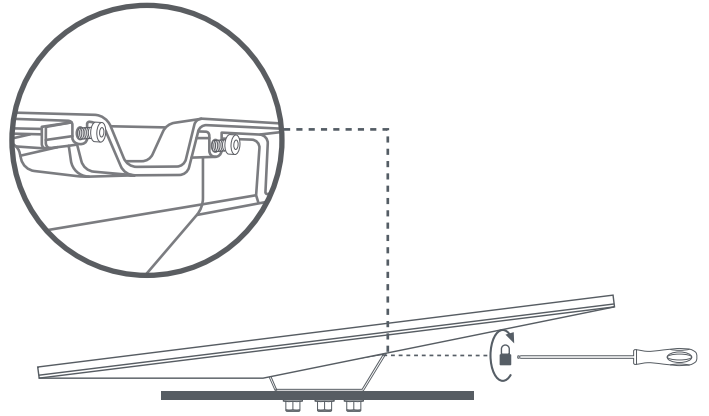
I-plug ang ethernet cable sa Starlink mo at tiyaking ganap na naipasok ang ethernet cable.

I-slide ang Starlink mo sa mount hanggang sa mag-click ito sa puwesto.



PAG-INSTALL GAMIT ANG BOLT**9 | I-secure ang Mount**

Gamit ang screwdriver, pihitin papasok ang dalawang locking screw hanggang sa humigpit ito.

**Pag-aalis ng Starlink Mo**

Kung kailangan mong alisin ang Starlink mo, pihitin palabas ang mga locking screw. Pagkatapos ay itulak pababa ang release tab sa mount habang itinutulak palayo sa iyo ang Starlink mo.

